



**Plabell**

**Soluciones de Altura**

# **Catálogo General**

**Escaleras · Inox · Andamios · Proline**

**Edición 2022**





# Índice ESCALERAS

## Línea Hobby

Escalera telescópica de hierro .....	4
MIXTA / Escalera telescópica de acero y aluminio .....	5
MULTI / Escalera telescópica de aluminio .....	6-7
MULTI XL / Escalera telescópica de aluminio .....	8-9
TELESPEL / Escalera de peldaños telescópicos .....	10
CRI-CRI / Escalera articulada multiuso .....	11
PRÁCTICA / Escalera carretilla .....	12

## Línea Fiberglás

Escalera de doble subida Fiberglás .....	13
Escalera de fibra de 1 tramo Fiberglás simple .....	14
Escalera de fibra de 2 tramos Fiberglás doble .....	15
Escalera de fibra de 3 tramos Fiberglás triple .....	16
Escalera de fibra de 2 tramos con cuerda .....	17

## Línea Pirámide

Escalera multiuso de 2 tramos .....	18
Escalera multiuso de 3 tramos .....	19

## Línea Estrella

Escalera con cuerda de 2 tramos en apoyo .....	20
Escalera con cuerda de 3 tramos en apoyo .....	21
Escalera con cable de acero de 3 tramos en apoyo .....	22-23

## Línea Estrella Plus

Escalera simple de 1 tramo Estrella Plus .....	24
Escalera multiuso de 2 tramos Estrella Plus .....	25
Escalera multiuso de 3 tramos Estrella Plus .....	26

## Línea Profesional

Escalera aérea con pie de apoyo .....	27
Escalera de CUERDA .....	28
Escalera de madera con peldaño ancho .....	29
TELEQUIP / Escalera telescópica con plataforma .....	30-31
Escalera telescópica con plataforma sin estabilizadores .....	32-33
6085 / Escalera con plataforma y estabilizadores .....	34-35
PA / Escalera de doble subida con plataforma .....	36
DS / Escalera de doble subida .....	37
FRUIT / Escalera agrícola de peldaño ancho .....	38
FRUITP3 / Escalera agrícola de peldaño ancho .....	39
Escalera simple CÓNICA .....	40
Escalera BIBLIO .....	41
Escalera KOMODO .....	42
DOMUS / Escalera de tijera con apoyo de seguridad .....	43
EQUIP / Escalera para almacenes .....	44
FORTEZA / Escalera para almacenes .....	45
CARGO60° / Escalera para almacenes .....	46-47
CARGO45° / Escalera para almacenes .....	48-49
Escalera CORREDERA .....	50-51
Escalera CORREDERA CON GANCHOS .....	52-53

## Línea Doméstica

ESTABLE / Taburete .....	54
Taburete doméstico .....	55
DOM / Escalera de aluminio para uso doméstico .....	56
COMFORT / Escalera de aluminio .....	57

## Rampas

Rampas fijas y plegables .....	58
--------------------------------	----

## Línea Industrial

Taburete industrial plegable .....	59
COMPO / Taburete profesional modular .....	60-61
Escalera en apoyo de 60° .....	62
Escalera en apoyo de 45° .....	63
Escalera SYSTEM .....	64
INTAB / Taburete industrial .....	65
INMÓVIL / Puente móvil de 1 salida .....	66
INPUENTE / Puente móvil de 2 salidas .....	67
Puente fijo de 2 salidas .....	68
MAGNÉTICA / Escalera acceso a camión .....	69
INSPECTOR / Plataforma móvil de 1 salida .....	70-71
Puente móvil de 2 salidas .....	72-73
AV60 / Escalera de altura variable .....	74-75
Escalera AUTOCISTERNA .....	76-77
Protecciones y barandillas .....	78-81
Pasarelas de tránsito .....	82-85

## Línea Diseño

Escalera retráctil SEGRIÁ .....	86
Escalera retráctil SEGRIÁ DE PARED .....	87
Escalera retráctil SEGRIÁ DE TERRAZA .....	88
Escalera retráctil motorizada SEGRIÁ AUTO .....	89
Escalera retráctil ARÁN .....	90

## Escaleras de emergencia

Escalera de emergencia con protección a la espalda .....	91-99
--	-------

## Escaleras personalizadas

Escaleras personalizadas .....	100-101
--------------------------------	---------

# Índice INOX

Escalera Inox INSTADER .....	104-105
Escalera Inox INSBRI .....	106-107
Escalera Inox INSBRITAB .....	108-109
Escalera Inox INSTAB .....	110-111
Escalera Inox INSTABSB .....	112-113
Escalera Inox INSUP .....	114-115
Carretilla Inox CARR 200 / 400 .....	116-117
Certificados .....	118-119
Proyectos especiales .....	120-121

# Índice ANDAMIOS

KALOS / Mini andamio .....	124-125
QUICK-CLICEU / Mini andamio .....	126-127
STAR 1.2 / Andamios de estructura de acero cincado .....	128-129
ALUAND 75 / Andamios de aluminio para uso profesional .....	130-131
ALUAND 1X1 / Andamios de aluminio para uso profesional .....	132-133
ALUAND BALCÓN / Andamios de aluminio para uso profesional .....	134-135
ALUAND PUENTE / Andamios de aluminio para uso profesional .....	136-137
ALUAND 135 / Andamios de aluminio para uso profesional .....	138-139
ALUAND CAMIÓN / Andamios de aluminio para uso profesional .....	140-141
ALUAND SEGURA Unidireccional y Bidireccional / Andamios de aluminio de uso profesional .....	142-145
PROYECTOS A MEDIDA .....	146-149

# Índice PROLINE

PLATAFORMA PLATEL. PLATAFORMA TELESCOPICA .....	152-153
ESCALERA SCALÍN. ESCALERA DOMESTICA .....	154-155
ESCALERA DOMÍN. ESCALERA DE USO SEMIPROFESIONAL .....	156-157
ESCALERA LIGERA. ESCALERA TELESCÓPICA DE ALUMINIO .....	158-159
ESCALERA DOBLE. ESCALERA DE DOBLE SUBIDA .....	160-161
ESCALERA BÁSICA. SIMPLE .....	162-163
ESCALERA BÁSICA. DOBLE .....	164-165
ESCALERA BÁSICA. TRIPLE .....	166-167
TABURETE TABPRO 60°. TABURETE PROFESIONAL .....	168-169
TABURETE TABPRO 45°. NUEVO TABURETE PROFESIONAL .....	170-171
ESCALERA TABAN. TABURETE CON BARANDILLAS .....	172-173
ESCALERA PUBAN. PUENTE CON BARANDILLAS .....	174-175





**Plabell**

**Soluciones de Altura**

**Catálogo General**  
**Escaleras**



# Escalera telescópica de hierro

## Línea Hobby

100 kg

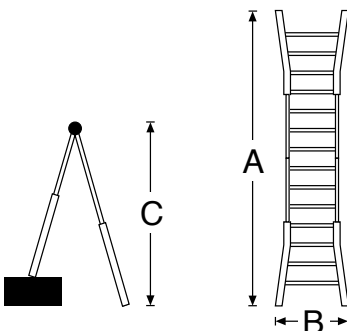
Escalera tradicional telescópica con estructura íntegramente de hierro soldado. Esta escalera, además de la posición vertical, puede emplearse en formato tijera en firmes horizontales, así como desnivelados o escalonados.

Garantía de 2 años

Normativa EU EN131-1-2



4



**ACGIROHIERRO**  
Giro telescópico de hierro



**ACCARCASAHIERRO-N**  
Carcasa exterior



**ACCONMIX**  
Taco mixta exterior



Código artículo	A = Altura en apoyo		B = Anchura de la base	C = Altura en tijera		Número de peldaños externo + interno	Peso kg
	Mín. cm	Máx. cm		Mín. cm	Máx. cm		
388	246	400	58	126	200	4 + 4	12



# MIXTA / Escalera telescópica de acero y aluminio

## Línea Hobby

150 kg

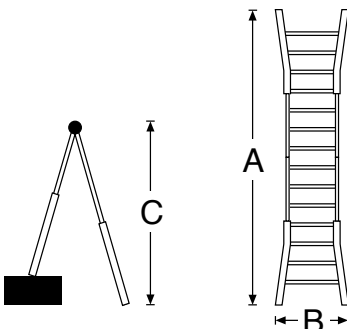
Escalera tradicional telescópica ligera, con estructura mixta de acero soldado y aluminio. De características análogas pero renovadas al modelo íntegramente de hierro. La escalera puede emplearse en posición de tijera sobre firmes horizontales, así como desnivelados o escalonados.

Garantía de 2 años

Normativa EU EN131-1-2

### ACGIROMIX

Giro telescópico de hierro



ACCARCASAMIXTA-N



5



ACCONMIX  
Taco mixta exterior



ACCONINT  
Taco mixta interno

Código artículo	A = Altura en apoyo		B = Anchura de la base	C = Altura en tijera		Número de peldaños externo + interno	Peso kg
	Mín. cm	Máx. cm		Mín. cm	Máx. cm		
EU MIXTA 4+4	223	387	52	110	188	4 + 4	10
EU MIXTA 4+5	281	445	52	139	217	4 + 5	11

# MULTI / Escalera telescópica de aluminio

## Línea Hobby

150  
kg

Escalera profesional multiusos.

Extensión telescópica, reforzada con giros de posicionamiento rápido.

Con multi posiciones totalmente plegable.

Peldaño cuadrado de 30 x 30 mm. anti deslizante.

Contrahuella de los peldaños reducida de 30 cm e inclinación de 71° pensada para ofrecer el máximo confort durante la subida.

Protectores de peldaños con dispositivo anti desenganche.

Ancho de escalera de la estructura exterior incrementada de 38 cm.

Montante exterior de 68 x 35 mm. con ángulos en "C" cerrados y pintura.

Giros para posicionamiento en caballete rápido con fin de carrera de seguridad y bloqueo automático.

Tope de tramos de escalera mediante ganchos de acero revestidos de nylon con seguro anti desenganche.



6

Garantía de 2 años

Normativa EU EN 131-1-2-3





**ACGANBLU**  
Gancho azul multi.



**ACRUMUL**  
Su novedoso diseño incorpora doble rueda, con el objeto de facilitar su transporte, otorgando una mayor comodidad para su traslado y uso.

**ACMUL4  
ACMUL5  
ACMUL6**



Carcasa con pintura antideslizamiento.

**ACPROGI**

Giros automáticos recubiertos con guarda polvos de caucho y tapas laterales de Nylon. Con ello se consigue protegerlos contra golpes, inclemencias del tiempo, polvo, líquidos y pinturas, a la vez que permite con toda comodidad su desbloqueo.

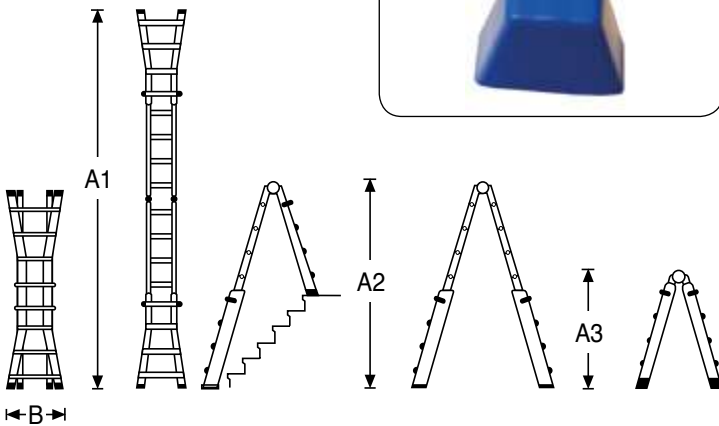
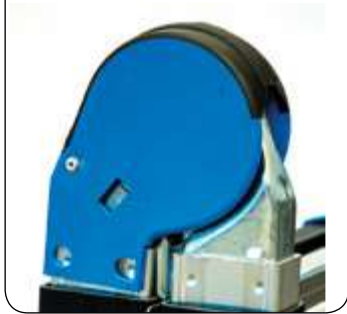
**ACGIROMULTI**

Giro automático redimensionado para facilitar el movimiento de la escalera con mayor suavidad.



**ACCPBLU**

Embellecedor de peldaño azul multi



**ACCONMULTINT**  
Contera interior carcasa muti



**ACTADCBLU**  
Contera carcasa exterior multi con doble componente, revestido de Nylon con fondo de caucho en los apoyos

Código artículo	A1= Altura máxima en apoyo	A2 = Altura máxima en tijera	A3 = Altura mínima en tijera	Número de peldaños	B = Anchura de la base	Peso kg
<b>MULTI 4+4</b>	405	198	119	16	58	12,0
<b>MULTI 5+5</b>	510	248	144	20	64	15,5
<b>MULTI 6+6</b>	632	306	173	24	72	17,0

# MULTI XL / Escalera telescópica de aluminio

## Línea Hobby

150  
kg

Escalera profesional multiusos.

Extensión telescópica, reforzada con giros de posicionamiento rápido.

Con multi posiciones totalmente plegable.

Con extra regulaciones adicionales en cada pata de 30 cm. mediante un sistema de fijación cada 5 cm. para estabilizar la escalera en escalones o superficies irregulares.

Peldaño cuadrado de 30 x 30 mm. anti deslizante.

Contrahuella de los peldaños reducida de 30 cm e inclinación de 71° pensada para ofrecer el máximo confort durante la subida.

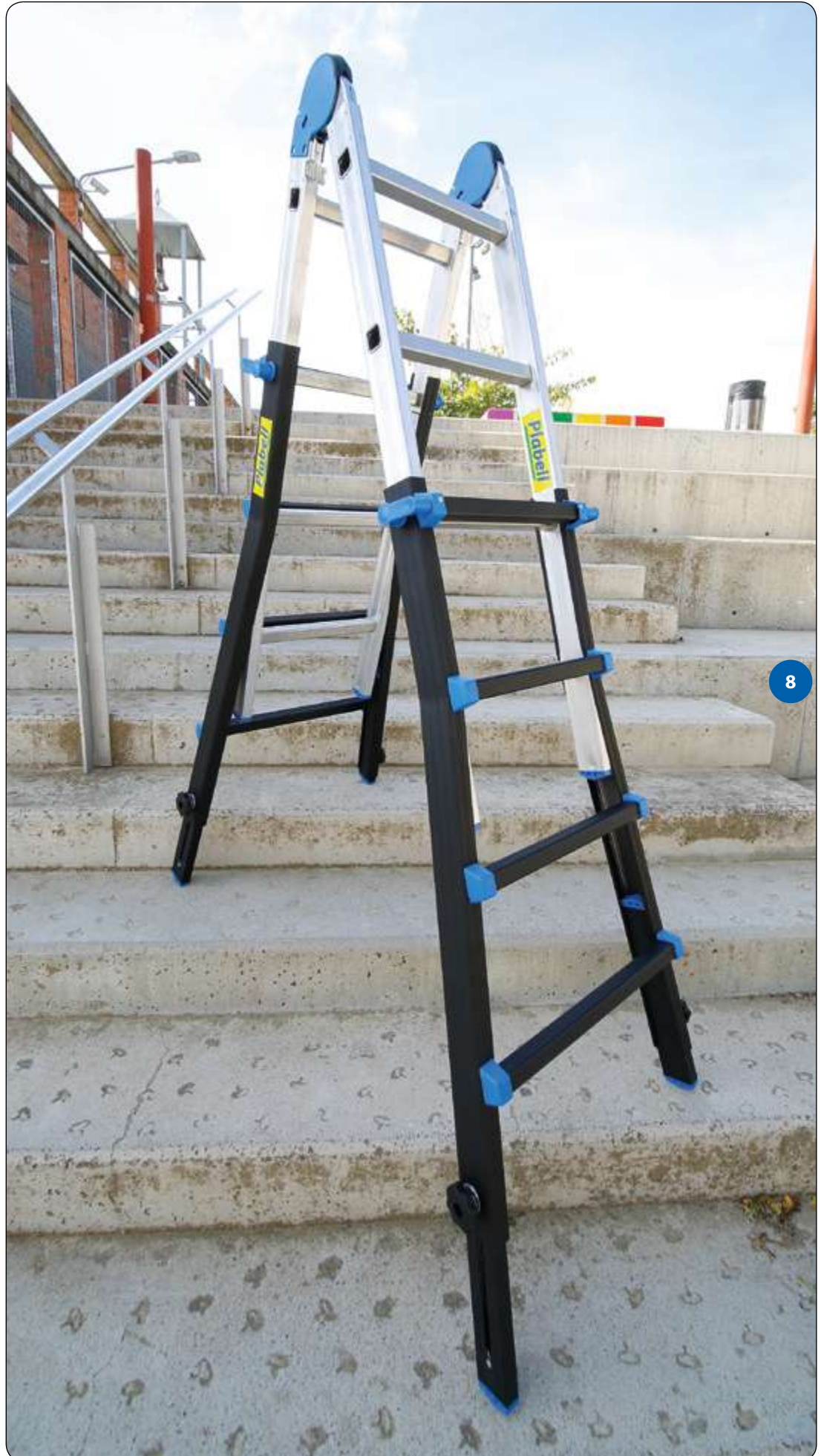
Protectores de peldaños con dispositivo anti desenganche.

Ancho de escalera de la estructura exterior incrementada de 38 cm.

Montante exterior de 68 x 35 mm. con ángulos en "C" cerrados y pintura.

Giros para posicionamiento en caballete rápido con fin de carrera de seguridad y bloqueo automático.

Tope de tramos de escalera mediante ganchos de acero revestidos de nylon con seguro anti desenganche.



8

**Garantía de 2 años**

**Normativa EU EN 131-1-2-3**



**ACMUL4TEL  
ACMUL5TEL  
ACMUL6TEL**



Carcasa telescópica con pintura antideslizamiento.

**ACCONMULTINT**  
Contera interior carcasa muti



**ACGANBLU**  
Gancho azul multi.

**ACGIROMULTI**  
Giro automático redimensionado para facilitar el movimiento de la escalera con mayor suavidad.

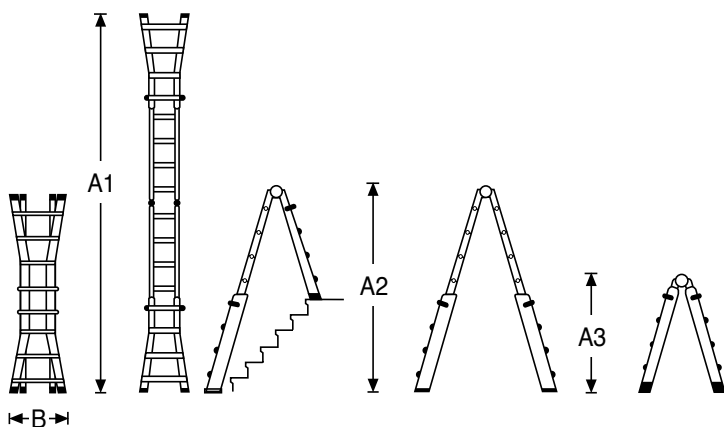
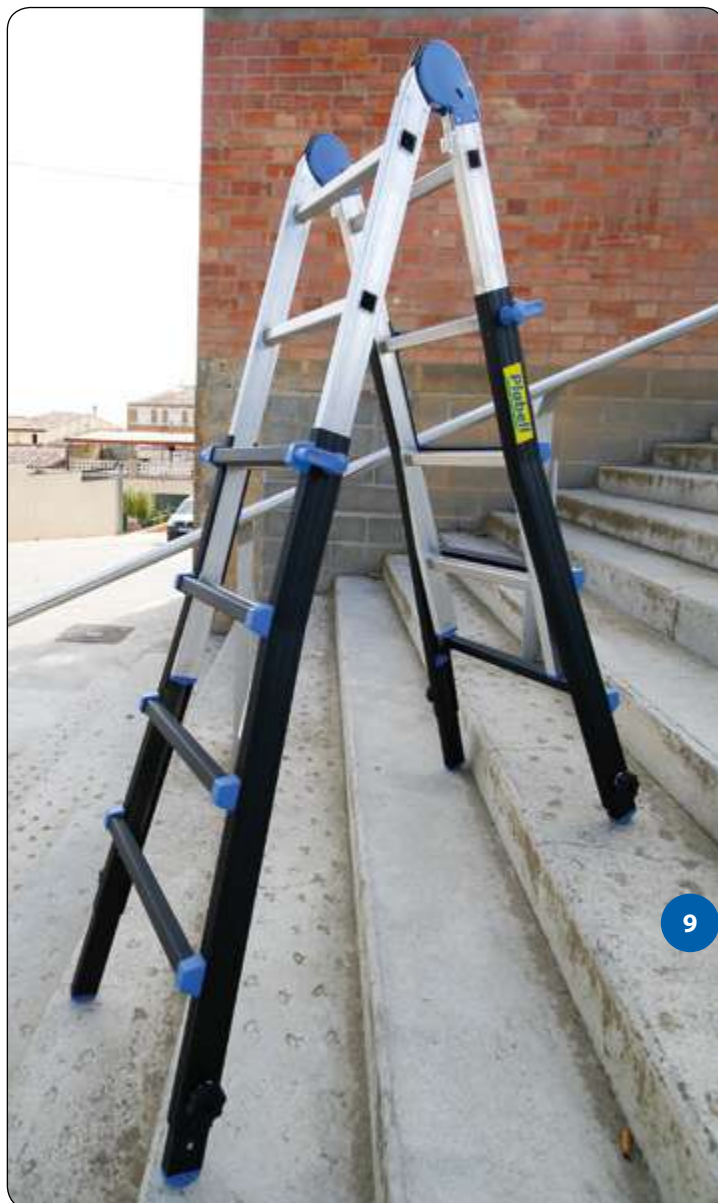


**ACPROGI**

Giros automáticos con guarda polvos de caucho y tapas laterales de Nylon. Con ello se consigue protegerlos contra golpes, inclemencias del tiempo, polvo, líquidos y pinturas, a la vez que permiten su desbloqueo con toda comodidad.



**ACCPBLU**  
Embellecedor de peldaño azul multi



Código artículo	A1= Altura máxima en apoyo	A2 = Altura máxima en tijera	A3 = Altura mínima en tijera	Número de peldaños	B = Anchura de la base	Peso kg
<b>MULTI 44XL</b>	405	198	119	16	58	12,0
<b>MULTI 55XL</b>	510	248	144	20	64	15,5
<b>MULTI 66XL</b>	632	306	173	24	72	17,0

# TELESPEL / Escalera de peldaños telescópicos

## Línea Hobby

150 kg

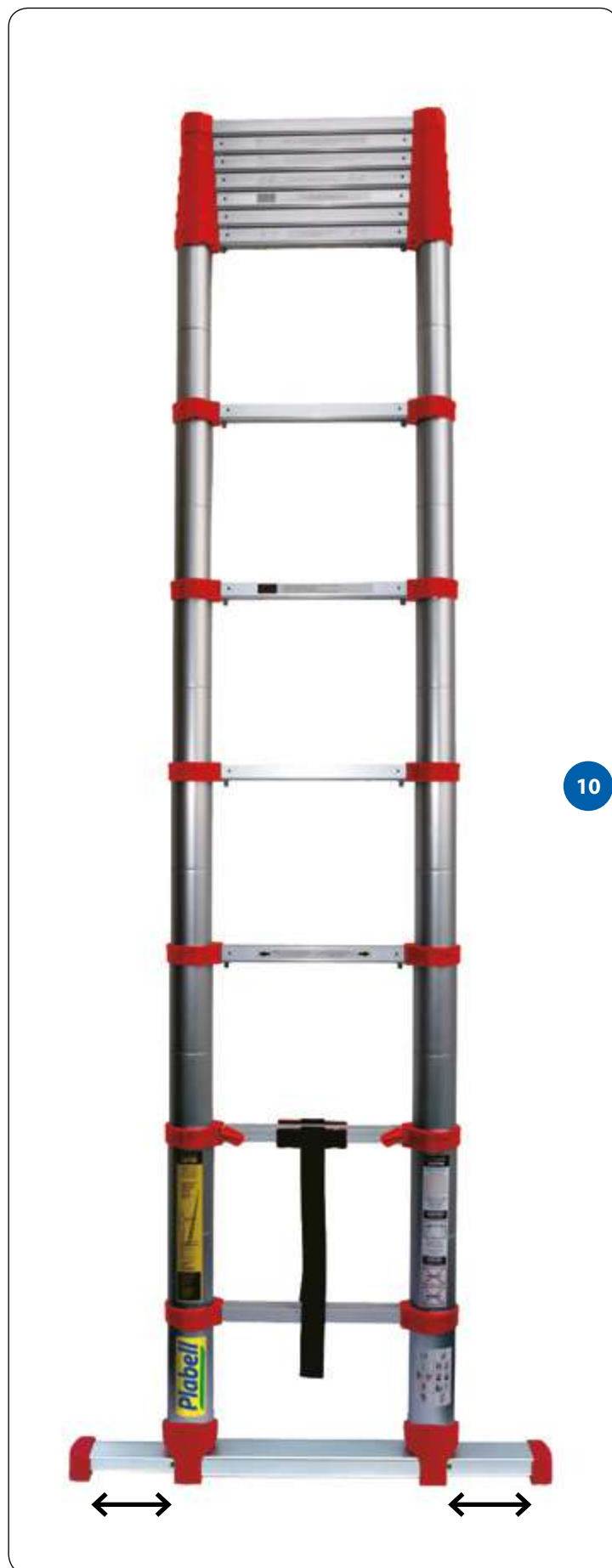
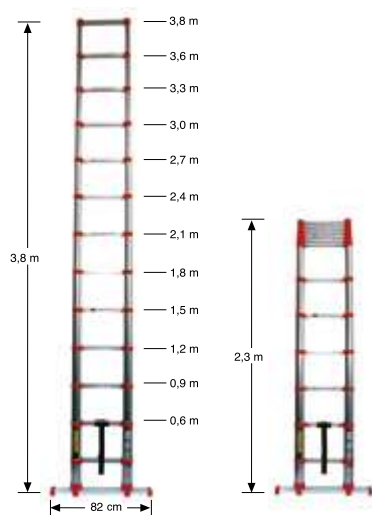
La escalera de peldaños telescópicos **TELESPEL**, fabricada en aluminio, plástico y Nylon, es ideal por su versatilidad en actividades tanto domésticas como profesionales. Se caracteriza por su reducido espacio plegada (0,90 m.), su alargamiento en tramos de 30 cm. y su alcance en apoyo (3,8 m.). Es muy práctica, se guarda en cualquier espacio, es fácil de llevar y transportar, es sencilla de desplegar con el sistema automático autoblocante de cada peldaño y es cómoda de replegar con sólo dos pulgares. Está equipada con un estabilizador automático que se abre cuando se extiende la escalera y se pliega cuando la escalera está totalmente cerrada.

Dispone de una cinta de seguridad de Nylon una vez recogida la escalera y una base ancha de goma espuma para proteger la mano durante su transporte.

**TELESPEL** está protegida con tacos de plástico antideslizante y un sistema de pistón por gravedad que permite el replegado suave y automático de los peldaños telescópicos.

Garantía de 2 años

Normativa EU EN 131-6



10

Código artículo	Altura plegada cm.	Alargamiento de tramos en cm.	Altura máxima cm.	Número de peldaños	Anchura máxima cm.	Estabilizador abierto cm.	Peso kg
EU TELESPEL	90	30	380	13	48	82	11,5



# CRI-CRI / Escalera articulada multiuso

## Línea Hobby

150 kg

Escalera articulada de gran versatilidad, ocupando un reducido espacio. Ligera y equipada con base estabilizantes en ambos lados que asegura una buena adherencia al suelo, evitando el deslizamiento lateral. Fácil de abrir en tijera, mediante bloqueo automático. De gran seguridad debido al aluminio extrusionado con el que está fabricada. La escalera **CRI-CRI** es de especial utilidad en posición tijera y apoyo, pudiéndose guardar en cualquier pequeño espacio.

Garantía de 2 años

Normativa EU EN 131-1-2

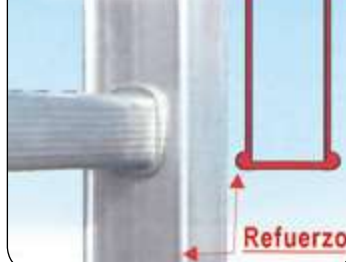


11

**ACCONBASEFI**



**Perfil reforzado**



**ACBASECRI**



Código artículo	Altura en apoyo cm.	Número de peldaños	Altura en tijera cm.	Altura y largo en plano de trabajo cm.	Ancho montante cm	Dimensiones plegada en cuatro cm.	Peso kg
EU CRI-CRI 16	476	16	234	130 x 230	37	129 x 61 x 26	17,0
EU CRI-CRI 20	588	20	288	150 x 286	37	154 x 67 x 26	19,5

# PRÁCTICA / Escalera carretilla

## Línea Hobby

120 kg

Innovadora escalera basada en una línea de construcción que permite transformarla en una práctica carretilla. Goza de una gran funcionalidad y es sumamente compacta. Fabricada con peldaños anchos, plegables y confortables, y dotada de ruedas reforzadas para utilizarla como una carretilla.

**Garantía de 2 años**



12

### ACCONPRAC

Contera trasera escalera práctica



### ACRUEDAPRAC

Rueda giratoria delantera



Código artículo	Peso máximo carretilla kg.	Peso máximo escalera kg.	Ancho peldaños cm.	Altura último peldaño cm.	Altura total cm.	Ancho escalera cm.	Número de peldaños	Peso kg
PRACTICA	60	120	20	78	125	47	3	8



# Escalera de doble subida Fiberglás

## Línea Fiberglás

150 kg

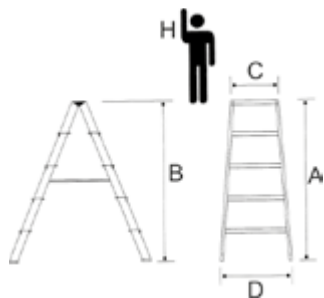
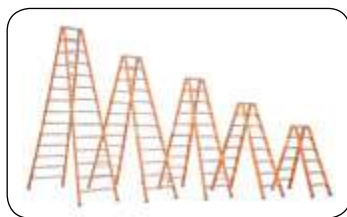
Escalera de doble subida, de tipo industrial, con montantes de vitro resina y peldaños en aluminio, ideal para usos donde la tensión es menor de 1.000 V. AC y 1.500 V. CC. Fabricada con montantes rectangulares de 74 x 22 mm., peldaños planos de aluminio con superficie anti deslizante de 80 x 30mm., fijados a los montantes con un sistema de expansión y rebordadura, reforzado por una estructura interna que impide el agrietamiento del perfil. Está equipada con cintas de seguridad anti apertura.

Garantía de 2 años

Normativa EU EN 131-1-2-3

Normativa EN61478-36000V

1000 Vac – 1500 Vdc:  
CEI EN 50528



13

**ACDSFI**  
Contera  
escalera de fibra  
doble subida



Código artículo	A = Altura plegada cm.	B = Altura abierta cm.	C / D Anchuras cm.	H = Altura de trabajo m.	Sección de montantes mm.	Número de peldaños	Peso kg
EU DSFI06F	151	142	34 / 53,9	3,42	74 x 22	6	7,8
EU DSFI08F	200	189	34 / 58,9	3,89	74 x 22	8	10,4
EU DSFI10F	245	231	34 / 63,4	4,31	74 x 22	10	13,0
EU DSFI12F	300	283	34 / 69,8	4,83	74 x 22	12	15,6
EU DSFI14F	350	330	34 / 73,9	5,30	74 x 22	14	25,6

# Escalera de fibra de 1 tramo Fiberglás simple

## Línea Fiberglás

150 kg

Escalera profesional multiusos. Montante de fibra de vidrio para el aislamiento eléctrico, hasta 30.000 V. según normativa **EN61478**. Peldaño cuadrado de 30 x 30 mm. anti deslizante. Refuerzos en los extremos inferiores para reforzar adicionalmente la escalera. Conteras en los extremos con superficie antideslizante. Peldaños prensados con doble bordadura, asegurando la máxima resistencia y durabilidad. Todas las series **Fiberglás** disponen de peldaños reforzados de aluminio extrusionado de 30 x 30 mm., prensados con doble bordadura con el montante.

**Garantía de 2 años**

**Normativa EU EN 131-1-2-3**

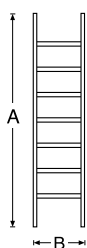
**Normativa EN61478-36000V**

**1000 Vac – 1500 Vdc:  
CEI EN 50528**



**ACBASEFI1A**  
Base estabilizadora horizontal escalera simple fibra

**ACCON58**  
Taco escalera fibra simple, interno 58 x 25 mm.



**ACSOPESFI**  
Soporte para escalera fija de pared



14

Código artículo	A = Altura en cm.	Altura en apoyo	B = Anchura en cm.	Número de peldaños	Sección de montantes mm.	Estabilizador	Peso kg
EU: <b>FI2501</b>	250	241	38	8	58 x 26	no	5,0
EU: <b>FI3001</b>	310	297	38	10	58 x 26	si	6,2
EU: <b>FI3501</b>	360	353	38	12	58 x 26	si	7,5



# Escalera de fibra de 2 tramos Fiberglás doble

## Línea Fiberglás

150 kg

Escalera profesional multiusos, que con sus nuevos giros en aluminio permite su posicionamiento en distintos desniveles con suma facilidad. Refuerzos en los extremos inferiores y superiores para reforzar adicionalmente la escalera. Conteras en los extremos con superficie antideslizante. Peldaños prensados con doble bordadura, asegurando la máxima resistencia y durabilidad. Base estabilizadora provista de soportes en aluminio envolventes para proteger la integridad y características del montante. Barras distanciadoras de seguridad de aluminio. Cinta de seguridad anti apertura. Todas las series **Fiberglás** disponen de peldaños reforzados de aluminio extrusionado de 30 x 30 mm., prensados con doble bordadura con el montante.

**Garantía de 2 años**

**Normativa EU EN 131-1-2-3**

**Normativa EN61478-36000V**

**1000 Vac – 1500 Vdc: CEI EN 50528**

### ACCONBASEFI

Contera del estabilizador de la escalera de fibra de 2 tramos



### ACCON78

Taco escalera Fibra dos tramos, interno 78 x 25 mm.

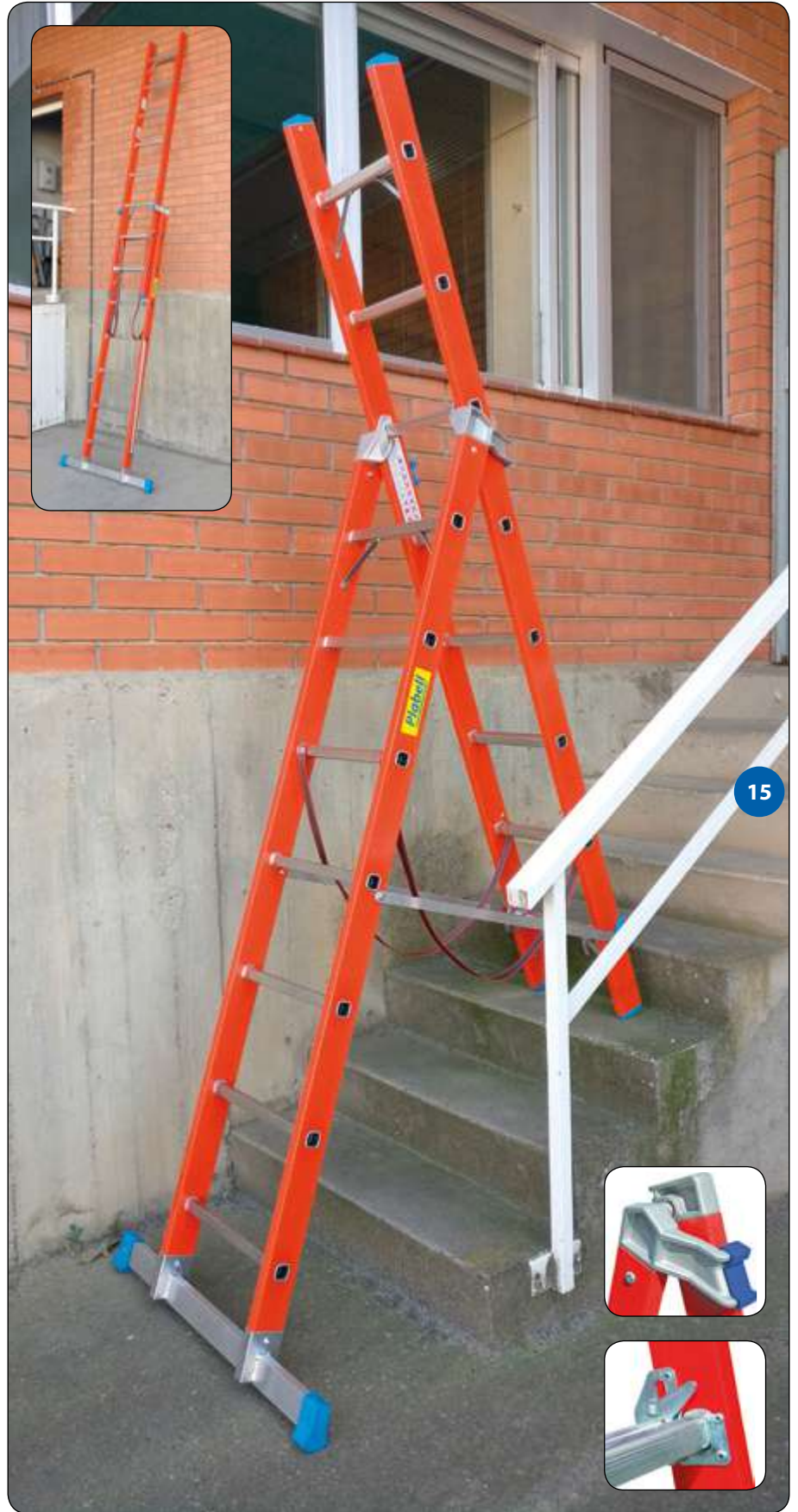
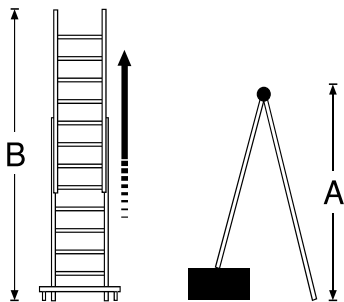
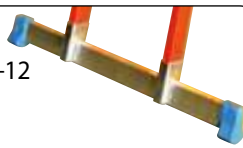


### ACBASEFI2A

Base estabilizadora 2x10-12

### ACBASEFI2B

Base estabilizadora 2x8



15

Código artículo	A = Altura en tijera cm.	B = Altura en apoyo cm.	Número de peldaños	Sección de montantes mm.	Peso kg
EU: <b>F12502</b>	229	408	8 + 7	58 x 26	16
EU: <b>F13002</b>	282	494	10 + 9	78 x 26	19
EU: <b>F13502</b>	350	606	12 + 11	78 x 26	24
EU: <b>F14002</b>	389	718	14 + 13	78 x 26	27

# Escalera de fibra de 3 tramos Fiberglás triple

## Línea Fiberglás

150 kg

Escalera profesional multiusos, que con sus nuevos giros en aluminio permite su posicionamiento en superficies planas. Con las mismas características de resistencia y rigidez dieléctrica que los anteriores modelos de la misma familia. Refuerzos en los extremos inferiores y superiores para reforzar adicionalmente la escalera. Conteras en los extremos con superficie antideslizante. Peldaños prensados con doble bordadura, asegurando la máxima resistencia y durabilidad. Base estabilizadora provista de soportes en aluminio envolventes para proteger la integridad y características del montante. Tope tramos mediante ganchos automáticos con dispositivo de seguridad anti desenganche. Barras distanciadoras de seguridad de aluminio. Con ruedas de deslizamiento en su posición de apoyo.

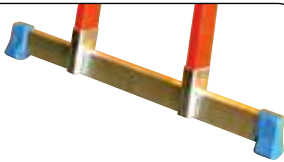
**Garantía de 2 años**

**Normativa EU EN 131-1-2-3**

**Normativa EN61478-36000V**

**1000 Vac – 1500 Vdc: CEI EN 50528**

**ACBASEFI3A**  
Base estabilizadora  
3x8-10

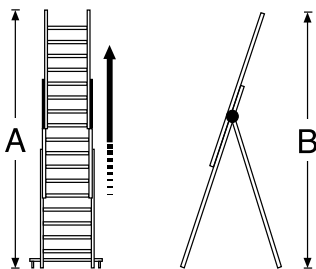


**ACBASEFI3B**  
Base estabilizadora  
3x12

**ACAP**  
Apoyo para poste



**ACCONBASEFI**  
Contera del estabilizador de la  
escalera de fibra de 3 tramos



**ACCON78**

Taco escalera Fibra tres tramos, interno 78 x 25 mm.



**ACCON95**

Taco escalera Fibra tres tramos, interno 95 x 25 mm.



16

Código artículo	Altura cm.	A = Altura apoyada cm.	B = Altura en tijera cm.	Número de peldaños	Sección de montantes mm.	Peso kg
EU: F12503	250	556	375	8 + 8 + 7	78 x 25	21,4
EU: F13003	304	696	490	10 + 10 + 9	78 x 25	28,0
EU: F13503	360	920	590	12 + 12 + 11	95 x 25	38,8



# Escalera de fibra de 2 tramos con cuerda

## Línea Fiberglass

150 kg

Escalera equipada con montantes de fibra aislante y peldaños de aluminio remachados a los mismos con doble bordadura interna y externa, lo cual le confiere el mínimo peso a la escalera manteniendo el grado de aislamiento requerido. Altura regulable mediante polea con cuerda a través de un balancín de aluminio de enganche, el cual permite el bloqueo automático al soltar la cuerda, tanto en la subida como en la bajada. Provista en su extremidad superior con doble rueda que permite un mejor deslizamiento sobre la pared, y en su extremidad inferior incorpora un estabilizador telescópico con conteras antideslizantes.

**Garantía de 2 años**

**Normativa EU EN 131-1-2-3**

**Normativa EN61478-36000V**

**1000 Vac – 1500 Vdc: CEI EN 50528**

### ACRDC

Rueda de desplazamiento en pared



### ACCON78 y 95

Taco escalera Fibra dos tramos, interno 78 x 25 mm. y 95 x 25 mm.



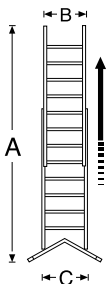
### ACAP

Apoyo para poste



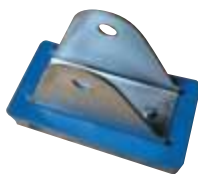
### ACBATF78 y 95/2

Base telescópica escalera 2 tramos cuerda perfil 78 y 95

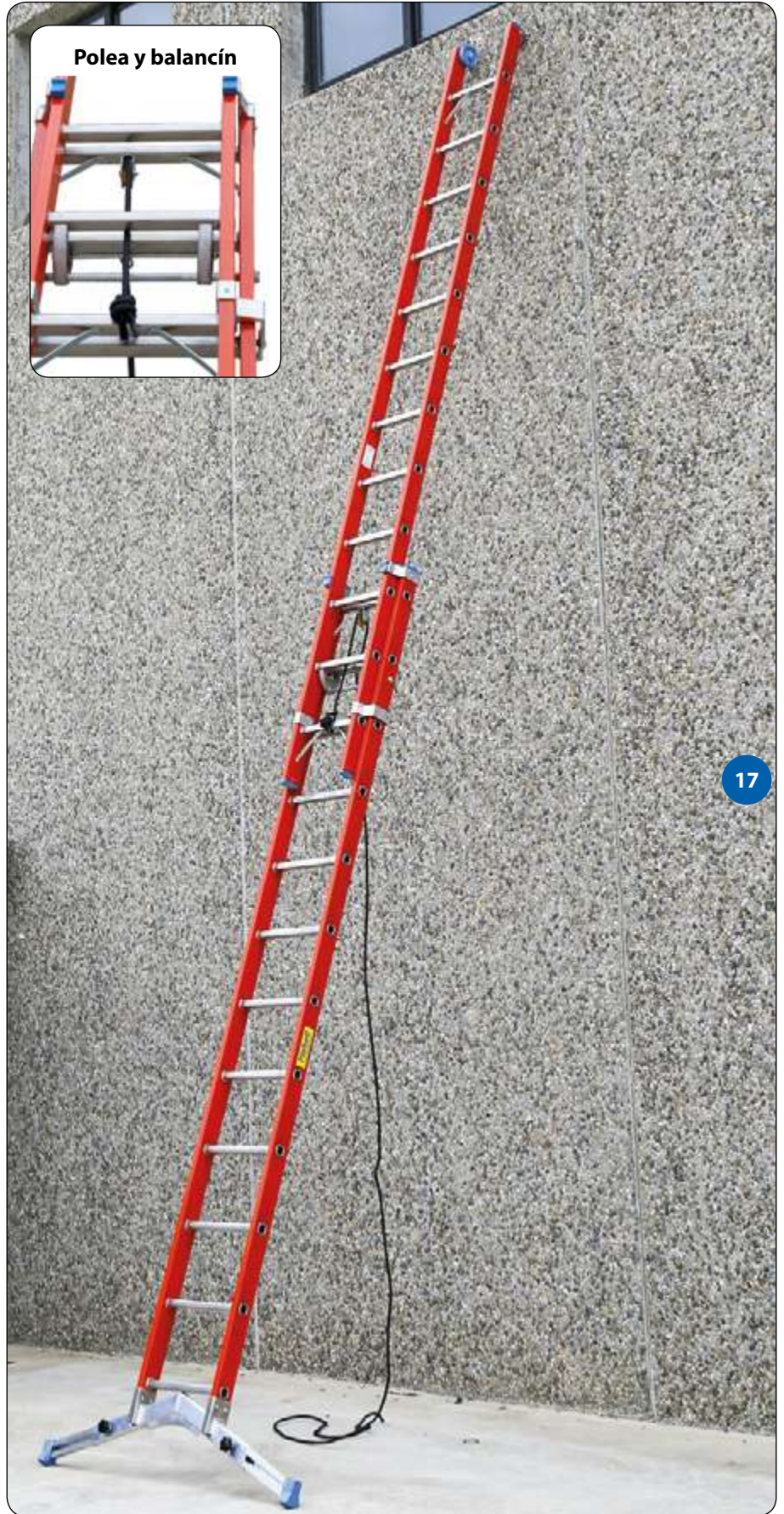


### ACC0002

Pie oscilante



### Polea y balancín



17

Código artículo	Altura mín. en cm.	A = Altura máx. apoyada cm.	Número de peldaños	Sección de montantes mm.	Peso kg
FI3502C	362	647	12 + 12	78 x 26	22,4
FI4002C	418	759	14 + 14	78 x 26	24,0
FI4502C	472	842	16 + 16	95 x 26	36,0

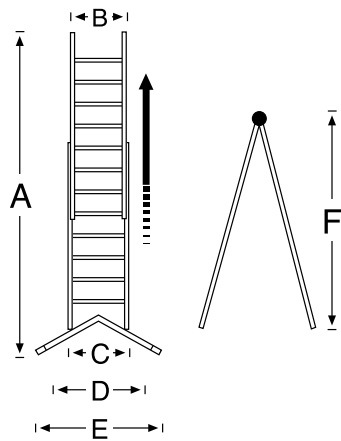
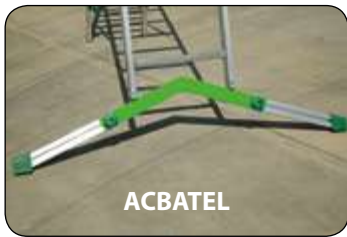


# Escalera multiuso de 2 tramos

## Línea Pirámide

150 kg

La escalera **PIRÁMIDE** de dos tramos permite su uso en posición vertical y de tijera. Incluida en el precio se suministra con la base estabilizadora, extensible a ambos lados hasta 31 cm. adaptable a suelos desnivelados. Además, incluye una cinta anti apertura que, con todo ello, facilita y garantiza la seguridad en el trabajo.



Garantía de 2 años

Normativa EU EN 131-1-2-3



18



**ACCOMPIN**  
Taco  
montante



**ACSUJ**  
Rueda de  
sujeción del  
estabilizador



**ACTATEPI**  
Taco  
estabilizador



**ACGAT**  
Gatillo de  
seguridad  
pirámide

Código artículo	A = Altura cm.	F = Altura en tijera cm.	B / C Anchuras cm.	D / E = Anchuras estabilizador cm.	Número de peldaños	Sección de montantes mm.	Peso kg
<b>PI207</b>	206 / 312	206	48 / 40,5	90 / 148	7	60 x 28	11,6
<b>PI209</b>	241 / 424	270	48 / 40,5	90 / 148	9	60 x 28	13,8
<b>PI211</b>	310 / 506	310	48 / 40,5	90 / 148	11	60 x 28	15,3

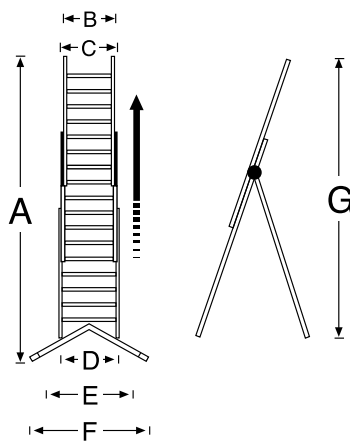


# Escalera multiuso de 3 tramos

## Línea Pirámide

150 kg

La escalera **PIRÁMIDE** de 3 tramos en posición tijera el tercer tramo sirve de apoyo para las manos. Dispone de base estabilizadora extensible telescópicamente a ambos lados, permitiendo su adaptabilidad en desniveles y terrenos sinuosos.



19

Garantía de 2 años

Normativa EU EN 131-1-2-3



Código artículo	A = Altura cm.	G = Altura en tijera cm.	B / C / D Anchuras cm.	E / F = Anchuras estabilizador cm.	Número de peldaños	Sección de montantes mm.	Peso kg
PI307	206 / 424	311	33 / 40,5 / 48	90 / 148	7 + 7 + 7	60 x 28	13,8
PI309	275 / 535	346	33 / 40,5 / 48	90 / 148	9 + 9 + 9	60 x 28	20,3
PI311	310 / 617	426	33 / 40,5 / 48	90 / 148	11 + 11 + 11	60 x 28	26,3



# Escalera con cuerda de 2 tramos en apoyo

## Línea Estrella

150 kg

La escalera dispone de peldaños cuadrados de 30 x 30 mm., antideslizantes con 28 cm. de contrahuella. La unión peldaño-montante es de doble reborde interno y externo unido al montante vertical. Su altura es regulable mediante un mecanismo de extensión con cuerda de Nylon, regulable mediante polea con cuerda a través de un balancín de aluminio de enganche, el cual permite el bloqueo automático al soltar la cuerda, tanto en la subida como en la bajada. El segundo tramo de la escalera está dotado de ruedas de desplazamiento para apoyo en la pared. El estabilizador telescópico permite estabilizar la escalera en superficies irregulares. La escalera es ideal para trabajos en alturas intermedias y está dotada de un mecanismo seguro y práctico de extensión de los tramos. Su doble tramo permite reducir a la mitad la longitud de desarrollo cuando se pliega para que quepa cómodamente en poco espacio.

**Garantía de 2 años**

**Normativa EU EN 131-1-2-3**

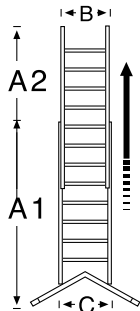
**ACC0002**  
Pié oscilante



**ACCON78 y ACCON95**  
Taco montante 78 x 25 mm. y 95 x 25 mm.



**ACCONBASEFI**  
Taco base telescópica



20

**ACRDC**  
Rueda de desplazamiento para apoyo en pared



**ACBATF78 y ACBATF95/2**  
Base telescópica escalera 2 tramos cuerda perfil 78 y 95



Código artículo	A1 = Altura plegada cm.	A2 = Altura máxima cm.	B / C Anchuras cm.	Número de peldaños	Sección de montantes mm.	Peso kg
<b>ST3502C</b>	367	647	38 / 45	12 + 12	78 x 25	19
<b>ST4002C</b>	423	798	38 / 45	14 + 14	78 x 25	23
<b>ST4502C</b>	479	871	38 / 45	16 + 16	95 x 25	26
<b>ST5002C</b>	535	983	38 / 45	18 + 18	95 x 25R	28
<b>ST5502C</b>	591	1095	38 / 45	20 + 20	95 x 25R	34



# Escalera con cuerda de 3 tramos en apoyo

## Línea Estrella

150 kg

La escalera de 3 tramos con cuerda permite el deslizamiento del segundo tramo sobre el primero, mientras que el tercero se desliza manualmente. En los extremos del tercer tramo, dispone de ruedas para facilitar el deslizamiento sobre la pared. Está también equipada con base estabilizadora telescópica que permite estabilizar la escalera en superficies irregulares. Los accesorios en escaleras de cuerda son comunes para todos los modelos.

**Garantía de 2 años**

**Normativa EU EN 131-1-2-3**

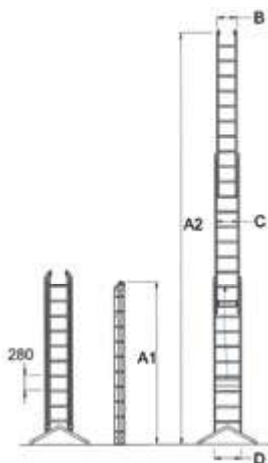
### ACBATF95/3

Base telescópica escalera  
3 tramos cuerda  
perfil 95



### ACCONBASEFI

Taco base  
telescópica



21

**ACDUDI**  
Soporte  
distanciador



**ACPR**  
Plataforma  
de reposo  
para escaleras  
de mano



Código artículo	A1 = Altura plegada cm.	A2 = Altura máxima cm.	B / C / D = Anchuras cm.	Número de peldaños	Sección de montantes	Peso kg
ST3503C	364	897	38 / 45 / 52	12 + 12 + 12	95 x 25	30
ST4003C	420	1065	38 / 45 / 52	14 + 14 + 14	95 x 25	35
ST5003C	476	1205	38 / 45 / 52	16 + 16 + 16	95 x 25R	42

# Escalera con cable de acero de 3 tramos en apoyo

## Línea Estrella

Escalera de 3 tramos en apoyo con cable de acero.

Peldaños cuadrados de 30 x 30 cm. antideslizante

Doble bordadura en la unión de los peldaños con los montantes en la parte interna y externa

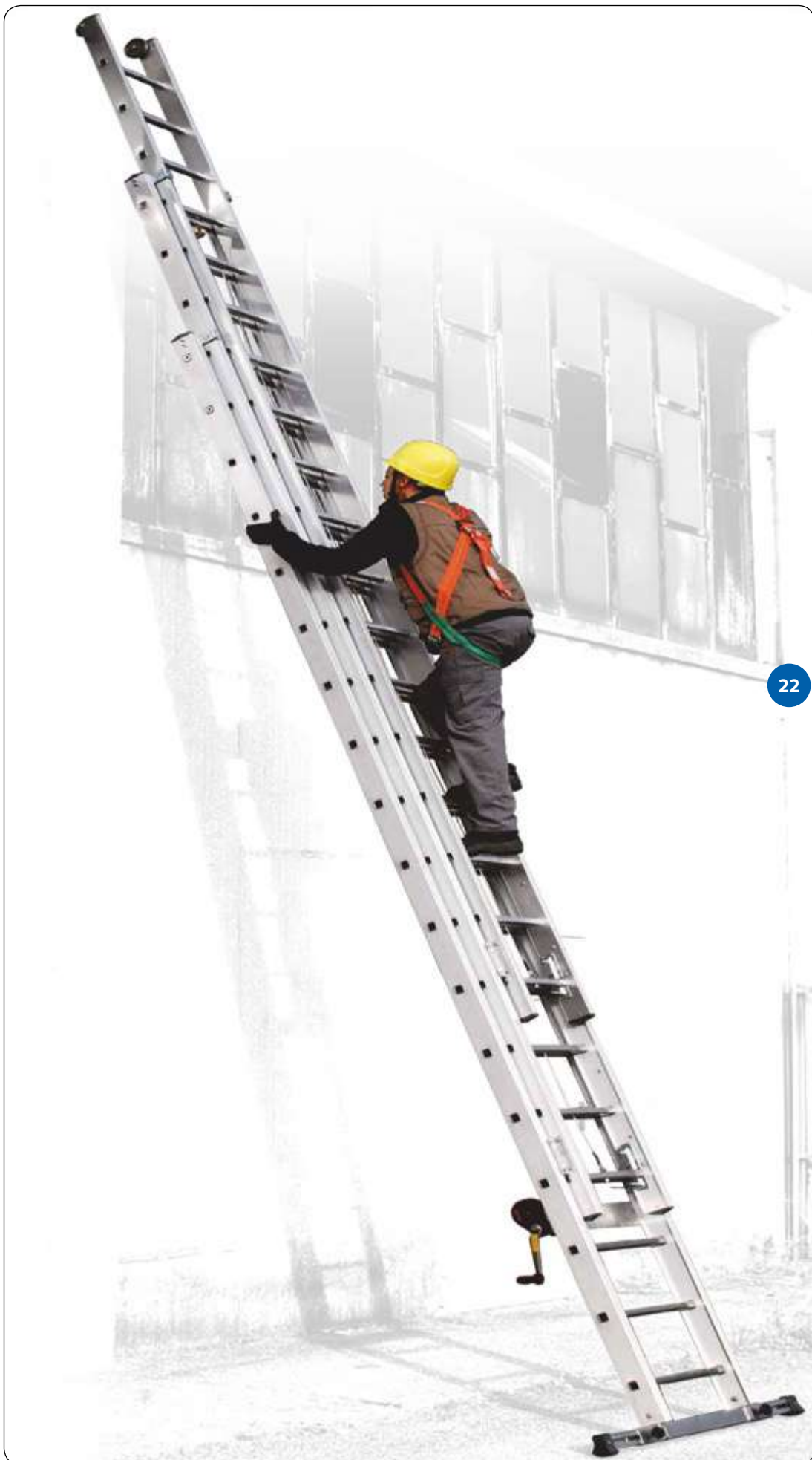
Escalera regulable en altura con cabrestante profesional y embrague de seguridad que permite la extensión y pliegue simultáneamente de los montantes sin ningún esfuerzo.

Perfiles de aleación 6005 provisto con guías y cojinetes de goma que permiten su deslizamiento

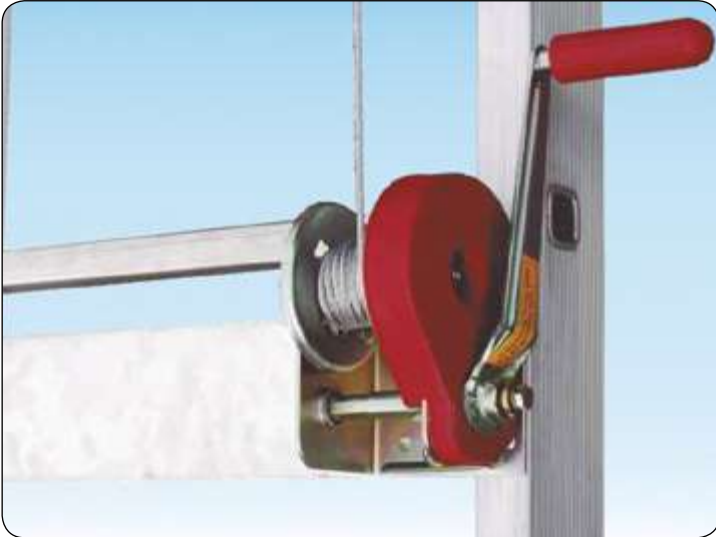
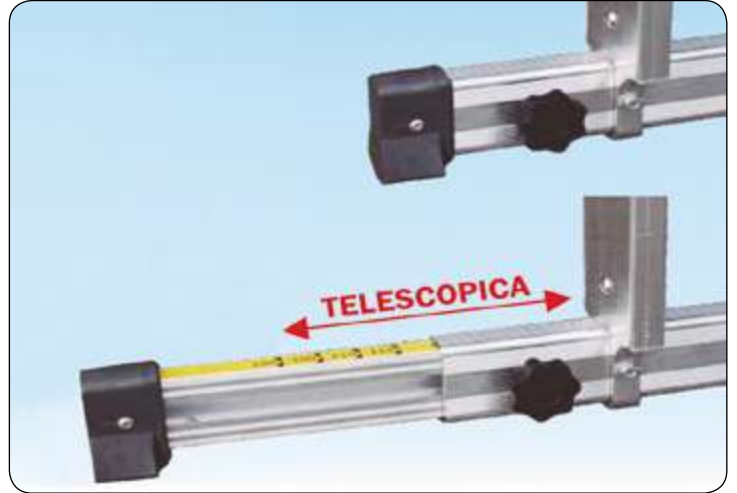
Los montantes se bloquean y desbloquean mediante un sistema automático.

Primer montante viene dotado de ruedas para el deslizamiento en pared.

Base estabilizadora telescópica con perfil reforzado con sistema de montaje y desmontaje rápido.



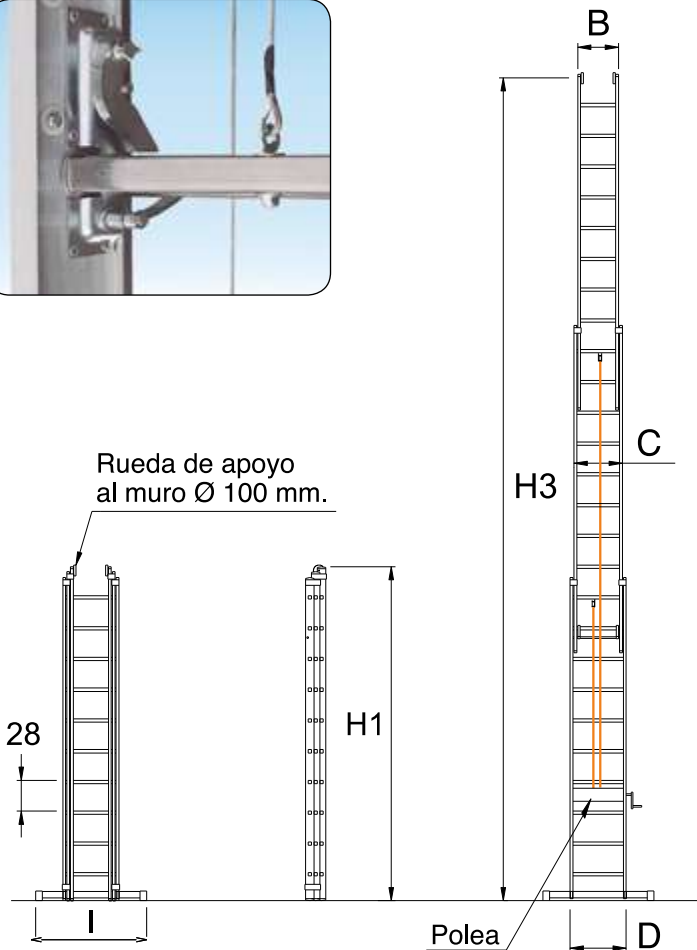




Manivela profesional AL KO con cable de acero y freno de seguridad irreversible.

Mediante un cable de acero robusto, la escalera permite el deslizamiento de los montantes superiores con precisión y comodidad.

El freno de seguridad evita su cierre imprevisto.



Código artículo	Altura cm. (H1)	Altura máxima cm. (H3)	Ancho montantes cm.	Ancho base	Número peldaños	B/C/D = Anchuras cm.	Peso kg
ST550/3XL	532	1373	95X25R	120	18 + 18 + 18	41/49/56	67

# Escalera simple de 1 tramo Estrella Plus

## Línea Estrella Plus

150 kg

De uso exclusivo para trabajos en apoyo a pared. Construida con montantes de aluminio y sección paralela de 67 x 25 mm. Los peldaños son anti deslizantes de 30 x 30 mm., de fijación al montante con sistema de expansión y remachado por bordadura. Estabilizador telescópico recto que amplía la base para su mejor estabilidad.

Garantía de 2 años

Normativa EU EN 131-1-2-3

### ACBATELHO

Base telescópica horizontal ST+simple



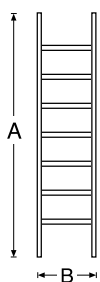
### ACBASETEL

Taco estabilizador telescópico



### ACCONSIM+

Contera escalera simple



ACSOPEFI  
Soporte para escalera fija de pared



ACGAMBOM



ACGA



24

ESTABILIZADOR TELESCÓPICO

Código artículo	A = Altura cm.	B = Anchura cm.	Sección de montantes mm.	Número de peldaños	Estabilizador	Ancho de base cms. Mín. - Máx.	Peso kg
ST2501S	250	42	67 x 25	8	no	42	6,2
ST3001S	300	42	67 x 25	9	si	60 - 120	7,5
ST3501S	350	42	67 x 25	11	si	60 - 120	8,8
ST4001S	400	42	67 x 25	13	si	60 - 120	10,0
ST4501S	450	42	67 x 25	15	si	60 - 120	11,4
ST5001S	500	42	67 x 25	17	si	60 - 120	12,7
ST5501S	550	42	67 x 25	19	si	60 - 120	14,0



# Escalera multiuso de 2 tramos Estrella Plus

## Línea Estrella Plus

150 kg

Este modelo permite su uso de tres maneras: vertical, de tijera y con firme desnivelado. Equipa de serie un estabilizador telescópico, el cual le permite adaptarse a cualquier desnivel lateral. El mismo además permite, en su máxima extensión, aumentar la estabilidad desde 95 cm. hasta los 148 cm.

**Garantía de 2 años**

**Normativa EU EN 131-1-2-3**

### ACCON68I

Contera montante 68

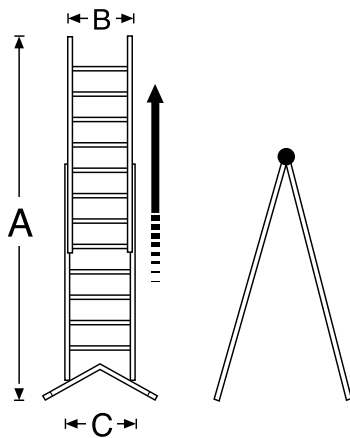
### ACCON85I

Contera montante 85



### ACBATS67 / 84 / 100

Base telescópica ST de perfil 67 / 84 / 100



25

### ACRUEST

Rueda de desplazamiento para apoyo en la pared



### ACGATILLOST

Gatillo de seguridad escalera ST



### ACTACST+

Taco base telescópica



### ACCON100I

Contera montante 100



Código artículo	Altura plegada cm.	A = Altura abierta cm.	Altura en tijera cm.	B / C Anchuras montantes cm.	G = Ancho estabilizador telescópico cm.	Sección de montantes mm.	Número de peldaños	Peso kg
EU ST+2002	198	285	190	40 / 47	95 - 148	68 x 25	6 + 6	11
EU ST+2502	257	405	248	40 / 47	95 - 148	68 x 25	8 + 8	13
EU ST+3002	317	525	308	40 / 47	95 - 148	85 x 25	10 + 10	17
EU ST+3502	348	585	340	40 / 47	95 - 148	100 x 25	11 + 11	22
EU ST+4002	406	711	400	40 / 47	95 - 148	100 x 25	13 + 13	25
EU ST+4502	440	765	430	40 / 47	95 - 148	100 x 25	14 + 14	27

# Escalera multiuso de 3 tramos Estrella Plus

## Línea Estrella Plus

150 kg

Este modelo permite su uso de tres maneras: vertical, de tijera y con firme desnivelado. Equipa de serie un estabilizador telescópico, el cual le permite adaptarse a cualquier desnivel lateral. El mismo además permite, en su máxima extensión, aumentar la estabilidad desde 95 cm. hasta los 148 cm. Además, su tercer tramo permite de forma segura poder acceder al último peldaño de la tijera.



**ACCON681**  
Contera montante 68  
**ACCON851**  
Contera montante 85



**ACBATS67 / 84 / 100**  
Base telescópica ST de perfil  
67 / 84 / 100



**Garantía de 2 años**

**Normativa EU EN 131-1-2-3**

### ACRUEST

Rueda de desplazamiento para apoyo en la pared



### ACGATILLOST

Gatillo de seguridad escalera ST



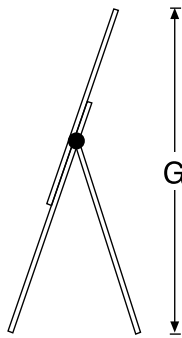
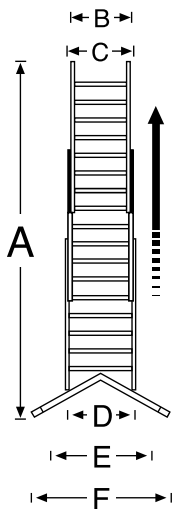
### ACTACST+

Taco base telescópica



### ACCON1001

Contera montante 100



26

Código artículo	Altura plegada cm.	A = Altura abierta cm.	G = Altura en tijera cm.	B / C / D Anchuras cm.	E / F Ancho estabilizador cm.	Sección de montantes mm.	Número de peldaños	Peso kg
EU <b>ST+2003</b>	190	436	305	35 / 40 / 47	95 - 148	68 x 25	6+6+6	14
EU <b>ST+2503</b>	250	555	390	35 / 40 / 47	95 - 148	68 x 25	8+8+8	18
EU <b>ST+3003</b>	310	735	500	35 / 40 / 47	95 - 148	85 x 25	10+10+10	24
EU <b>ST+3503</b>	345	825	568	35 / 40 / 47	95 - 148	100 x 25	11+11+11	30
EU <b>ST+4003</b>	405	1010	686	35 / 40 / 47	95 - 148	100 x 25	13+13+13	35
EU <b>ST+4503</b>	435	1100	740	35 / 40 / 47	95 - 148	100 x 25	14+14+14	37



# Escalera aérea con pie de apoyo

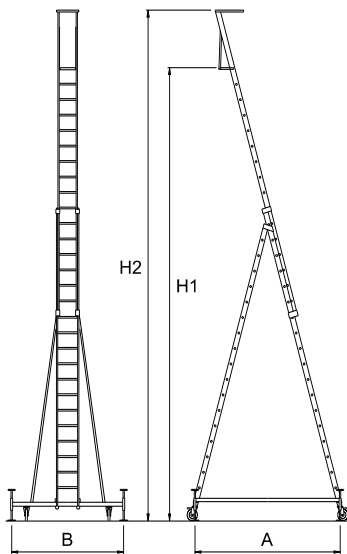
## Línea Profesional

150 kg

Escalera ideal para trabajos de altura hasta 10 metros. Compuesta de tramos, dos en posición de tijera y uno deslizante mediante cuerda. De gran firmeza debido a su base ancha rígida con estabilizadores regulables y adaptables al terreno en cada uno de sus extremos. Equipada con plataforma y protector de espalda para más seguridad del operario, provista con 4 ruedas con freno.

**Garantía de 2 años**

**Normativa EU EN 131-1-2-3**



27

Código artículo	Altura plegada cm.	H2 = Altura total escalera	H1 = Altura último peldaño	Altura de trabajo	Sección montantes mm.	B = Anchura de la base cm.	Anchura de los tramos cm.	Número de peldaños	Peso kg
EU EA80	456	715	622	800	97 x 30	196	48 / 56 / 62	14+14+14	74
EU EA100	564	904	811	990	97 x 30	196	48 / 56 / 62	18+18+18	85

# Escalera de CUERDA

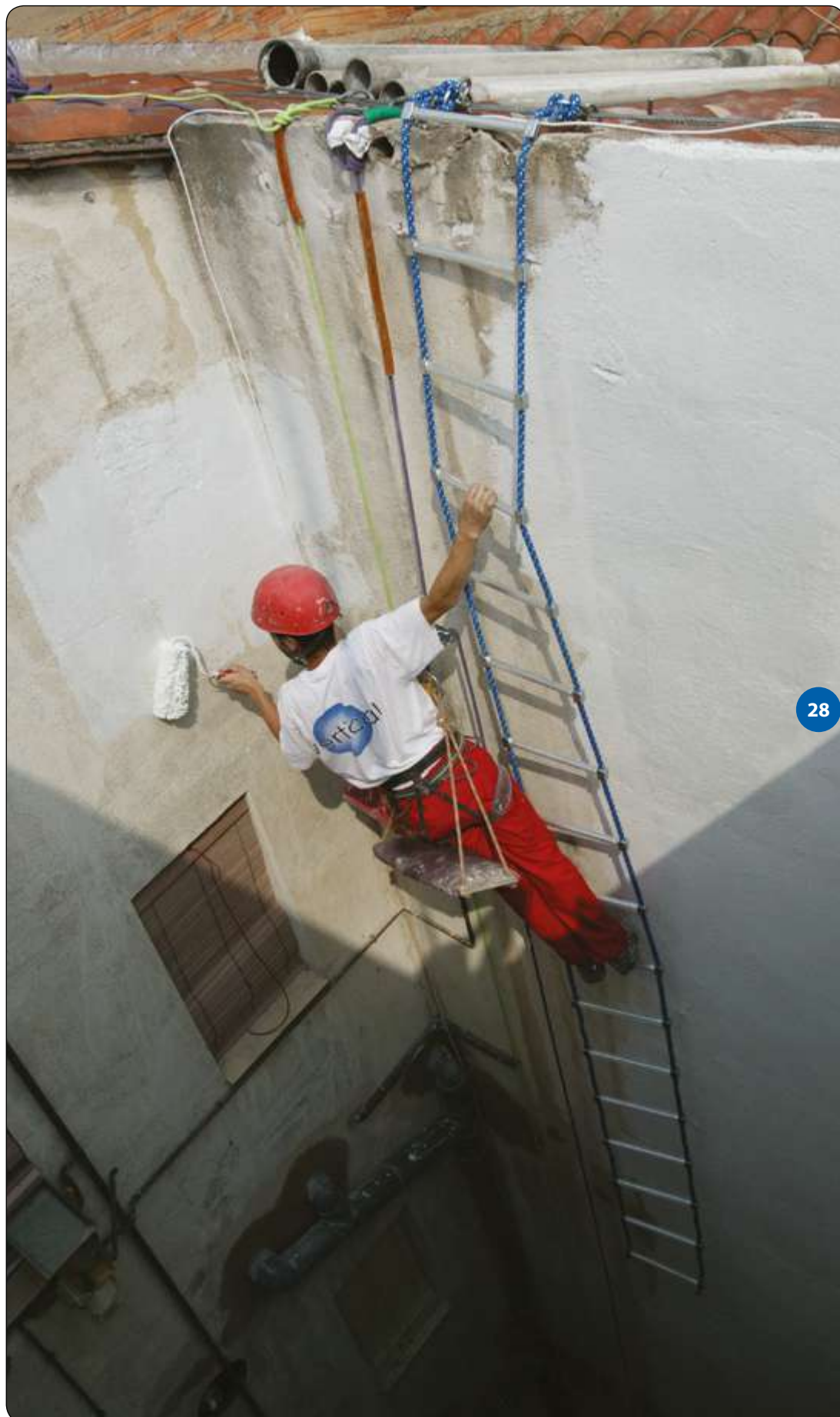
## Línea Profesional

150 kg

La escalera de **CUERDA** es de gran utilidad para cualquier acceso a lugares de espacio reducido, cuya característica principal es su alta fiabilidad, resistencia, facilidad de uso y transporte, así como su reducido tamaño una vez enrollada. Es ideal para descender a pozos, tanques o patios de luces que no permiten el uso de escaleras convencionales o andamios. Su seguridad está garantizada por sus materiales de fabricación mediante cuerdas de Nylon y peldaños de aluminio antideslizantes. La longitud de la escalera se puede personalizar a partir de 3 metros.



Ganchos de seguridad con sistema de bloqueo automático y desbloqueo manual mediante presión según normativas: **CE0194 y EN362 2004/A**.



28

Código artículo	Diámetro de la cuerda mm.	Diámetro peldaños mm.	Apertura de los ganchos mm.	Ancho de la escalera mm.	Largo mínimo escalera m.
CUERDA	16	25	55	350	3



# Escalera de madera con peldaño ancho

## Línea Profesional

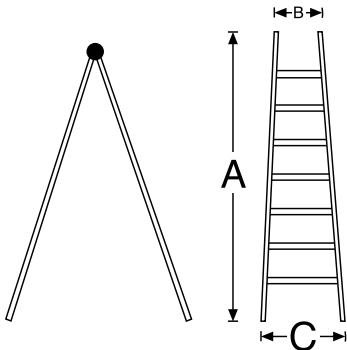
150 kg

Especial para pintores y electricistas, de uso exclusivo en tijera y de doble subida. Con peldaños anchos, de 7 cm., y montantes de sección piramidal sobre su anchura total, alargada progresivamente de arriba hacia la base. En la parte superior, además del sistema anti apertura, los peldaños conforman un tipo de estructura para acoger todo tipo de materiales y recipientes. Para asegurarse, de la estabilidad de la escalera, se equipa con tacos de goma antideslizantes y cinta anti apertura a partir de 8 peldaños.

Garantía de 2 años

Normativa EU EN 131-1-2

**ACCONMA**  
Taco contera



29

Código artículo	A = Altura cm.	B / C Anchuras cm.	Número de peldaños	Sección de montantes mm.	Cinta anti apertura	Peso kg
BLD - 3	89	31 / 44	3 + 3	70X25	No	3
BLD - 4	114	31 / 48	4 + 4	70X25	No	4
BLD - 5	139	31 / 51	5 + 5	70X25	No	5
BLD - 6	164	31 / 55	6 + 6	70X25	No	6
BLD - 7	190	31 / 58	7 + 7	70X25	No	7
BLD - 8	214	31 / 62	8 + 8	70X25	Si	8
BLD - 9	230	31 / 65	9 + 9	70X25	Si	9
BLD - 10	264	31 / 68	10 + 10	70X25	Si	10

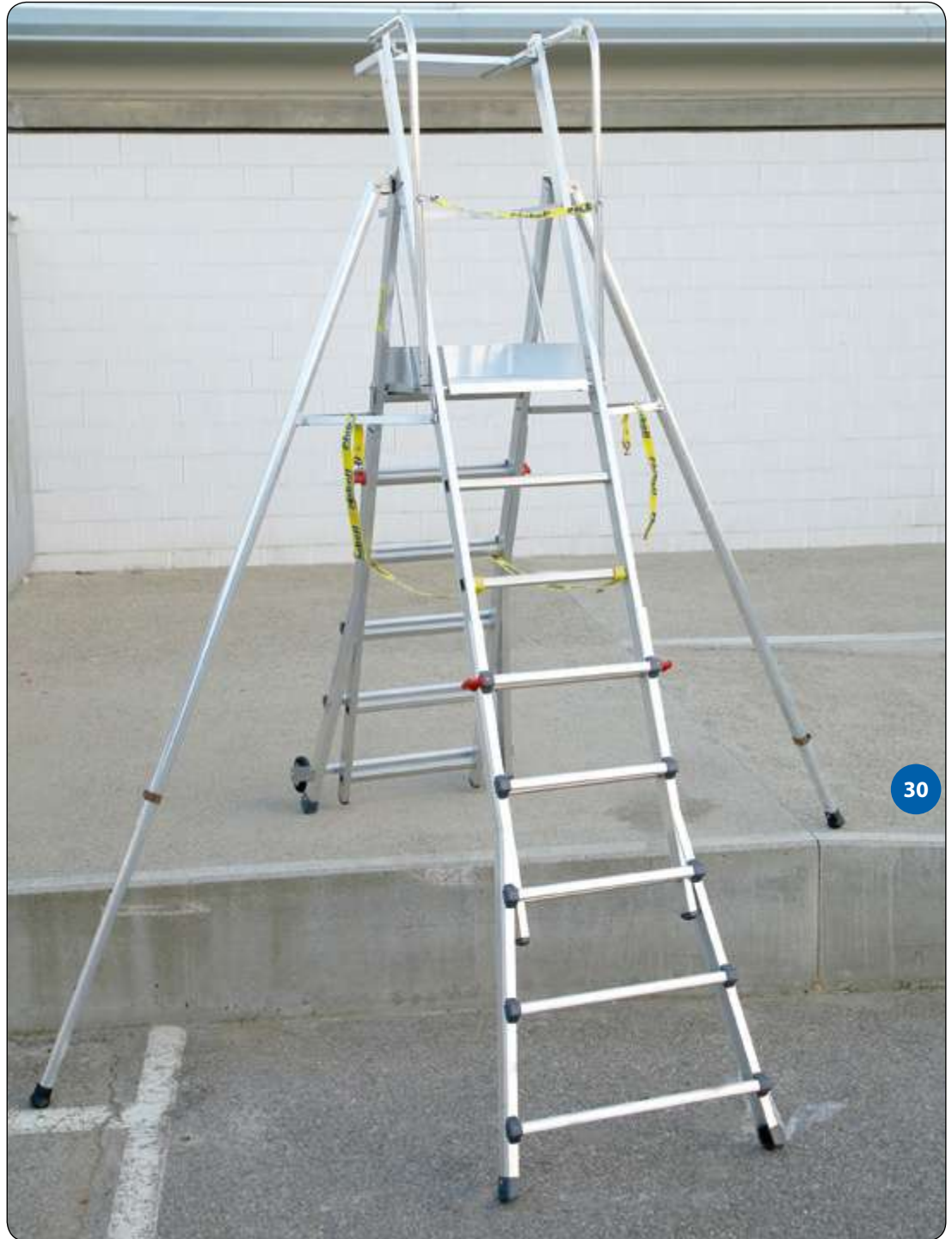
# TELEQUIP / Escalera telescópica con plataforma

## Línea Profesional

Escalera de características multifuncionales, con una plataforma de trabajo grande y segura, regulable en altura y con extensiones telescópicas ajustables, capaz de adaptarse fácilmente sobre altos desniveles.

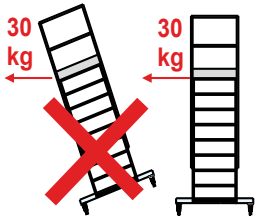
Equipada con dos extensiones base integradas, de conexión rápida y ajuste telescópico, con fijación en perno de acero, permiten la estabilización perfecta de la escalera, cumpliendo sobradamente las pruebas anti vuelco exigidas por la Normativa Europea **EN-131-7 (febrero 2013)**.

Es una escalera robusta en todos sus detalles, estudiada para ser una herramienta eficiente, que se adapta rápidamente ante cualquier situación, lo cual le permite trabajar de forma segura. Se pliega a dimensiones muy reducidas, haciendo que su transporte y almacenaje sea fácil y eficiente.



**Garantía de 2 años**

**Normativa EU EN 131-1-2-3-7**



**ANTI-VUELCO**  
Normativa EN 131/7

**Tapas de protección de los peldaños externos.** Con dispositivo anti desbloqueo de inserción lateral, ideal para resistir cualquier impacto accidental.



**Cuenta con un soporte de aluminio** equipado con ruedas que le permite un fácil transporte a modo de carretilla.



**Perfil de peldaños en aluminio extrusionado.** Con lado plano que posee un grosor mayor para una unión perfecta con el montante garantizando una soldadura indestructible.





**Inclinación de subida.**

Reducida a 68° para ofrecer un ascenso y descenso fácil evitando golpear las rodillas con los escalones.



**Peldaño interno.** De 30 x 30 mm. anti deslizante y unión del perno, con su montante, por doble bordadura interna y externa, garantizando la máxima solidez y durabilidad.

Con un paso de la escalera reducido a 28 cm. y anchura de 55 cm. en la subida garantizan el máximo confort durante su ascenso.



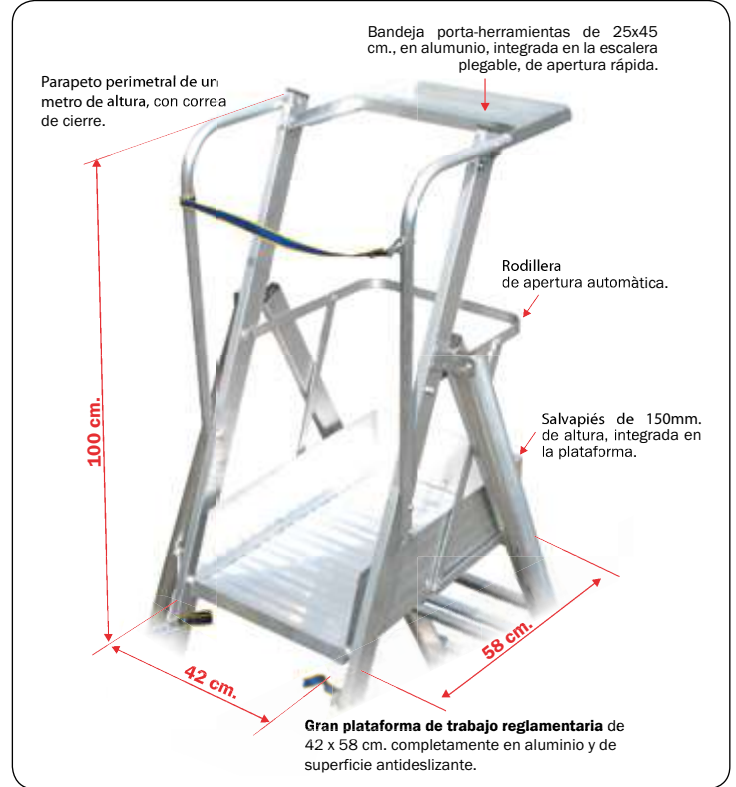
Ajustable en ambos lados con extensiones telescópicas.



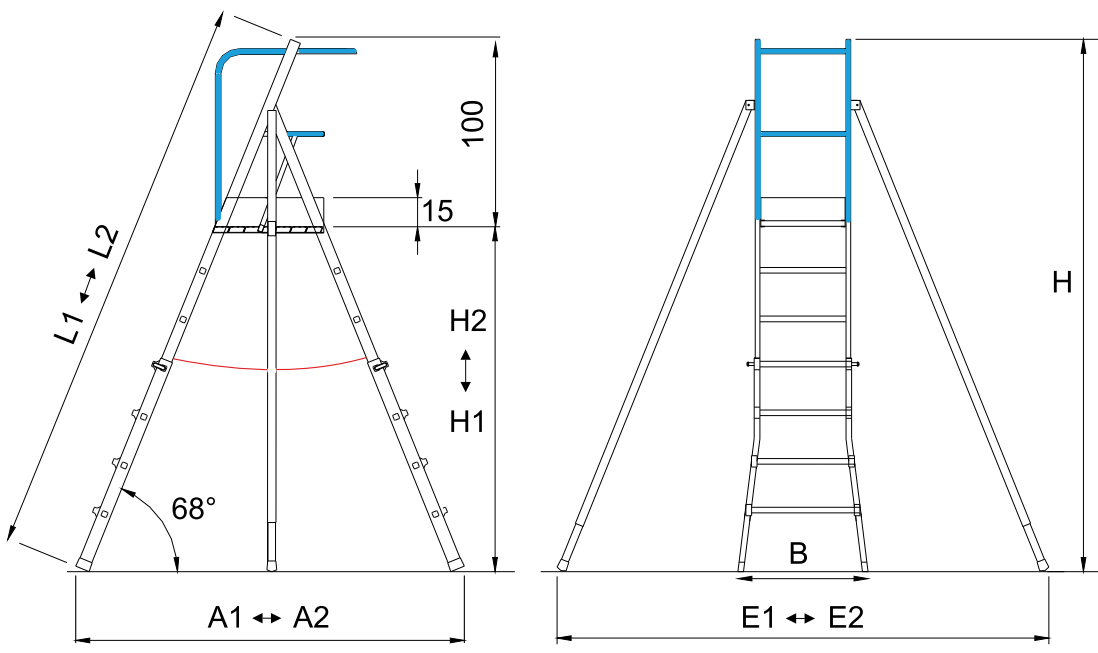
**Soportes de estabilizadores integrados.** Con extensiones telescópicas regulables, fijadas con pernos de acero unidos a un acoplamiento rápido en aluminio con dispositivo de seguridad anti desbloqueo. Pueden cerrarse para trabajar junto a una pared.



**Fijación de registros.** Mediante ganchos de acero revestidos de Nylon con seguridad anti desbloqueo protegidos por tapas resistentes al impacto.



**Bandeja superior porta-herramientas de 25 x 45 cm.** Fabricada en aluminio, integrada en la escalera plegable, de apertura rápida. Parapeto perimetral de 1 m. de altura, con correa de cierre. Arodillera de apertura automática. Salvapiés de 150 mm. de altura, integrada en a plataforma. Gran plataforma de trabajo reglamentaria, de 42 x 58 cm. completamente en aluminio y de superficie antideslizante.



Su transporte es simple y rápido. Es completamente retráctil y la sección del mecanismo permite reducir al mínimo su espacio.

Código artículo	Altura min. al suelo H1 cm.	Altura máx. al suelo H2 cm.	Altura máx. de trabajo cm.	Longitud escalera L1-L2 cm.	Anchura escalera B cm.	Anchura abierta en tijera A1 - A2 cm.	Espacio ocupado estabilizadores E1 - E2 cm.	Peso kg
TELEQUIP6	95	148	348	220 - 267	59	139 - 176	182 - 235	27
TELEQUIP10	147	249	449	267 - 380	71	176 - 267	235 - 267	36
TELEQUIP12	203	305	505	291 - 446	83	194 - 312	261 - 360	44

# Escalera telescópica con plataforma sin estabilizadores

## Línea Profesional

Es una escalera telescópica de características multifuncionales, con una plataforma de trabajo grande y segura, regulable en altura capaz de adaptarse fácilmente sobre altos desniveles. Es una escalera robusta en todos sus detalles, estudiada para ser una herramienta eficiente, que se adapta rápidamente ante cualquier situación, lo cual le permite trabajar de forma segura. Se pliega a dimensiones muy reducidas, haciendo que su transporte y almacenaje sea fácil y eficiente.

**Garantía de 2 años**

**Normativa EU EN 131-1-2-3**



**Tapas de protección de los peldaños externos.** Con dispositivo anti desbloqueo de inserción lateral, ideal para resistir cualquier impacto accidental.



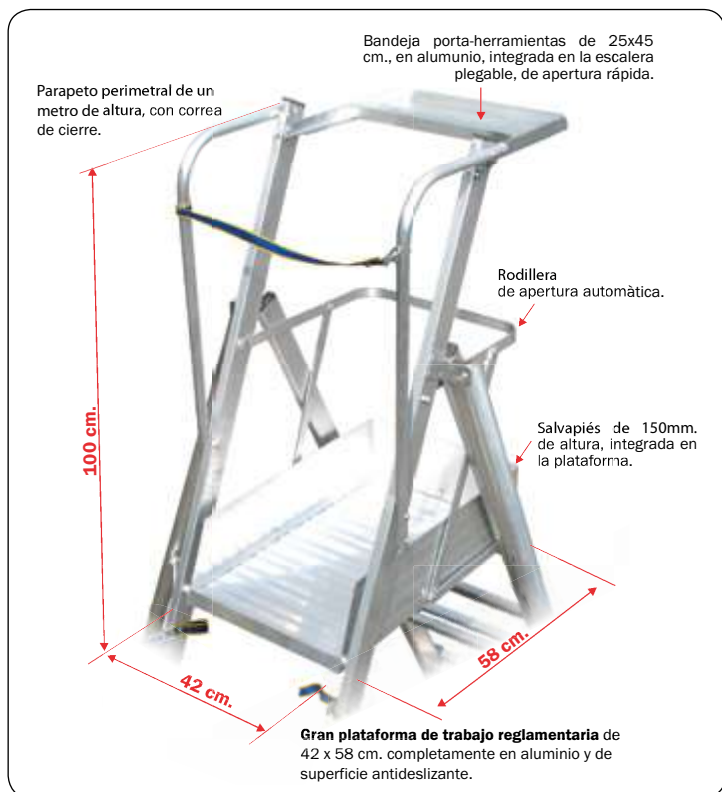
**Perfil de peldaños en aluminio extrusionado.** Con lado plano que posee un grosor mayor para una unión perfecta con el montante garantizando una soldadura indestructible.



**Cuenta con un soporte de aluminio** equipado con ruedas que le permite un fácil transporte a modo de carretilla.







#### Fijación de registros.

Mediante ganchos de acero revestidos de Nylon con seguridad anti desbloqueo y protección por tapas resistentes al impacto.

#### Soportes de estabilizadores opcionales.

Con extensiones telescópicas regulables, fijadas con pernos de acero unidos a un acoplamiento rápido en aluminio con dispositivo de seguridad anti desbloqueo. Pueden cerrarse para trabajar junto a una pared.

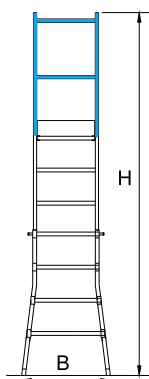
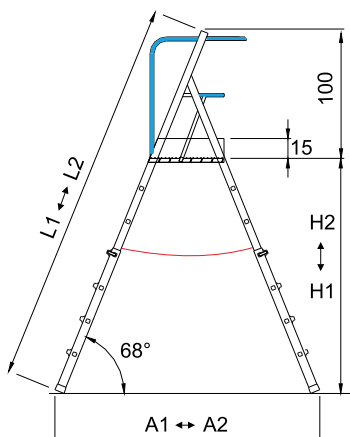


Ajustable en ambos lados con extensiones telescópicas opcionales.

**Bandeja superior porta-herramientas de 25 x 45 cm.** Fabricada en aluminio, integrada en la escalera plegable, de apertura rápida. Parapeto perimetral de 1 m. de altura, con correa de cierre. Arodillera de apertura automática. Salvapiés de 150 mm. de altura, integrada en a plataforma. Gran plataforma de trabajo reglamentaria, de 42 x 58 cm. completamente en aluminio y de superficie antideslizante.



**Peldaño interno.** De 30 x 30 mm. anti deslizante y unión del perno, con su montante, por doble bordadura interna y externa, garantizando la máxima solidez y durabilidad. Con un paso de la escalera reducido a 28 cm. y anchura de 55 cm. en la subida garantizan el máximo confort durante su ascenso.



**Inclinación de subida.** Reducida a 68° para ofrecer un ascenso y descenso fácil evitando golpear las rodillas con los escalones.

Código artículo	Altura mín. al suelo H1 cm.	Altura máx. al suelo H2 cm.	Altura máx. de trabajo cm.	Longitud escalera L1-L2 cm.	Anchura escalera B cm.	Anchura abierta en tijera A1 - A2 cm.	Peso kg
TELEQUIP6SIN	95	148	348	220 - 267	59	139 - 176	25
TELEQUIP10SIN	147	249	449	267 - 380	71	176 - 267	34

# 6085 / Escalera con plataforma y estabilizadores

## Línea Profesional

Escalera de características multifuncionales, con una plataforma de trabajo de 420 x 580 mm. con salva pies de 100 mm.

Barandilla perimetral de seguridad 1m. de altura.

Bandeja porta herramientas de 220 x 450 mm. abatible.

Peldaños anti deslizantes de 83 cm. de profundidad soldados al montante.

Montante delantero de 80 x 23 mm.

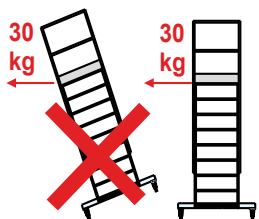
Ruedas posteriores para su desplazamiento en modo carretilla.

Dos extensiones base integradas, de conexión rápida y ajuste telescópico, con fijación en perno de acero, permiten la estabilización perfecta de la escalera, cumpliendo sobradamente las pruebas anti vuelco exigidas por la Normativa Europea **EN-131-7 (febrero 2013)**.

Es una escalera robusta en todos sus detalles, estudiada para ser una herramienta eficiente, que se adapta rápidamente ante cualquier situación, lo cual le permite trabajar de forma segura. Se pliega a dimensiones muy reducidas, haciendo que su transporte y almacenaje sea fácil y eficiente.

**Garantía de 2 años**

**Normativa EU EN 131-1-2-3-7**



**ANTI-VUELCO**  
**Normativa EN 131/7**





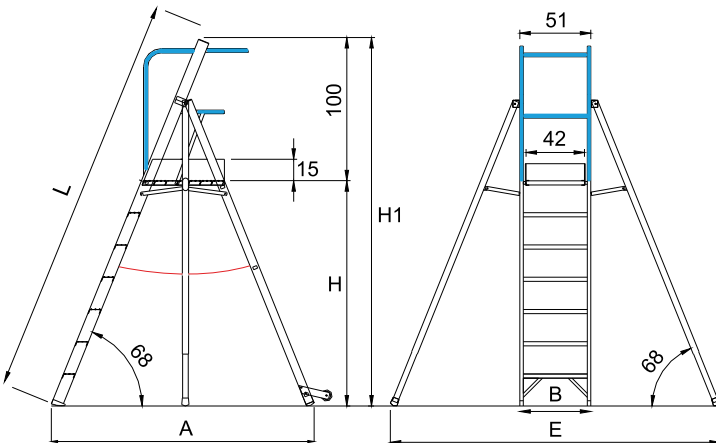


**Soportes de estabilizadores integrados.** Con extensiones telescópicas regulables, fijadas con pernos de acero unidos a un acoplamiento rápido en aluminio con dispositivo de seguridad anti desbloqueo. Pueden cerrarse para trabajar junto a una pared.

**Inclinación de subida.** Reducida a 68° para ofrecer un ascenso y descenso fácil evitando golpear las rodillas con los escalones.



Cuenta con un soporte de aluminio con ruedas que le permite un fácil transporte a modo de carretilla.



Código artículo	Altura plataforma H	Altura total H1 cm.	Altura de trabajo cm.	B = Ancho escalera cm.	A = Largo escalera cm.	E = Espacio ocupado estabilizadores	Peldaños	Peso kg
EU 6085/04	92	187	292	51	133	194	4	13
EU 6085/05	115	210	315	51	152	214	5	18
EU 6085/06	138	233	338	51	170	234	6	22
EU 6085/07	162	257	362	51	190	255	7	25
EU 6085/08	185	280	385	51	206	268	8	26

# PA / Escalera de doble subida con plataforma

## Línea Profesional

150 kg

Escalera de peldaño anti resbaladizo con una profundidad de 83 mm. unido al montante mediante una robusta soldadura, en ángulo, oculta a la vista. Montante reforzado, con doble alma, de 80 x 23 mm. Tirantes de seguridad para evitar la apertura de la escalera. Refuerzos interiores que aumentan la rigidez base. Taco de escalera ensanchado con superficie antideslizante. Gran plataforma superior de 260 x 320 mm.

Un instrumento ideal para las tareas, tanto interiores como exteriores, sobre superficies planas, siendo una escalera muy robusta que, con el paso de los años, siempre le podrá ser útil, pues su doble salida le proporcionará siempre una gran eficiencia y efectividad.

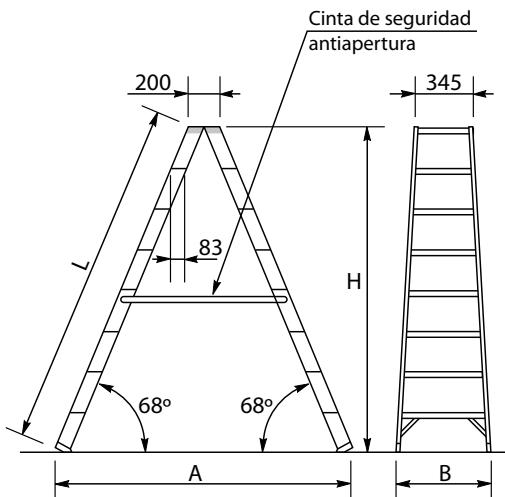
**Garantía de 2 años**

**Normativa EU EN 131-1-2**

Acabado final con pletinas de articulación de acero reforzado y plataforma grande aluminio de fundición.



36



**ACCONDOMUS**  
Contera escalera PA



Código artículo	H = Altura mín. al suelo cm.	Altura máx. de trabajo cm.	Altura abierta al suelo cm.	B = Anchura de la escalera cm.	L = Longitud de la escalera cm.	Cinta anti apertura	Peso kg
EU PA04F	93	247	103	49	103	No	8
EU PA05F	116	270	122	52	128	Si	9
EU PA06F	139	293	141	54	153	Si	11
EU PA07F	163	316	159	57	195	Si	12
EU PA08F	186	339	178	59	203	Si	15
EU PA10F	232	408	216	63	253	Si	17
EU PA12F	279	432	253	68	303	Si	20
EU PA14F	325	478	290	73	353	Si	23



# DS / Escalera de doble subida

## Línea Estrella Profesional

150 kg

La escalera **Doble Subida DS** es ideal para profesionales. Los peldaños de 85 mm. se han estriado obteniendo mayor adherencia y se han protegido para evitar cortes en su manipulación. Los tacos inferiores son estriados de esta manera permiten más equilibrio de adherencia al terreno. Con cintas anti apertura.

**Garantía de 2 años**

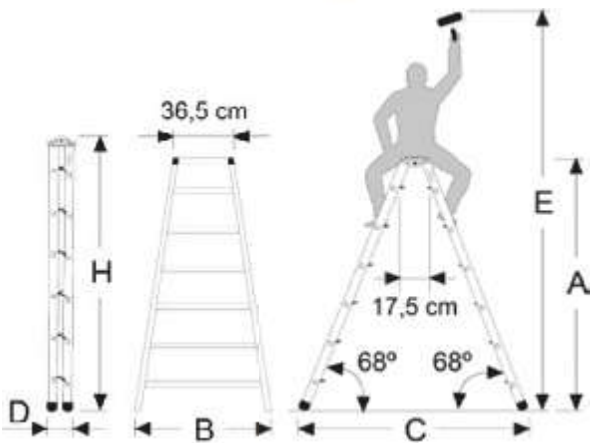
**Normativa EU EN 131-1-2-3**



**ACCONDS/14D**  
Taco derecho escalera gama DS



**ACCONDS/14I**  
Taco izquierdo escalera gama DS



Código artículo	A cm.	B cm.	C cm.	D cm.	E cm.	H cm.	Número de peldaños	Peso kg
DS05/14	110	51	105	16	210	122	5	6,0
DS06/14	132	53	122	16	232	145	6	7,4
DS07/14	154	56	137	16	254	169	7	8,8
DS08/14	176	59	154	16	276	192	8	10,0
DS010/14	218	65	196	16	318	238	10	12,0

# FRUIT / Escalera agrícola de peldaño ancho

## Línea Profesional

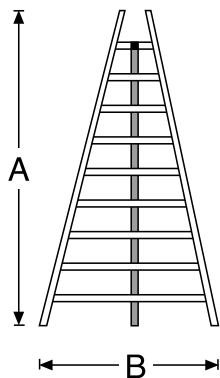
150 kg

Escalera de aluminio ideal para la poda de los árboles y la recolección de fruta, dado que la parte superior en forma abierta, se inserta fácilmente entre las ramas. Muy práctica y ligera. de base ancha para conseguir una gran estabilidad. Dotada de una fuerte estructura tubular, rectangular y puntal, para la óptima fijación al terreno. De anchos y robustos travesaños planos de aluminio extrusionado de 90 mm. provistos de ranuras antideslizantes, soldados mediante el procedimiento TIG.

Garantía de 2 años



Pie telescópico para salvar sinuosidades del terreno.



38

Código artículo	A = Altura cm.	B = Anchura de la base cm.	Número de peldaños	Ancho de los peldaños mm.	Sección de los montantes mm.	Peso kg
FRUIT6PP	200	83	6	83	80 x 23	7,0
FRUIT8PP	245	98	8	83	80 x 23	10,5
FRUIT10PP	308	114	10	83	80 x 23	14,0



# FRUITP3 / Escalera agrícola de peldaño ancho

## Línea Profesional

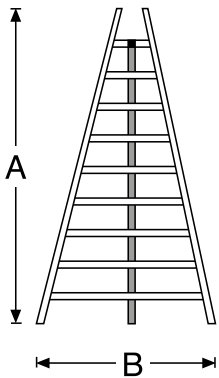
150 kg

Escalera de aluminio ideal para la poda de los árboles y la recolección de fruta, dado que la parte superior en forma abierta, se inserta fácilmente entre las ramas. Muy práctica y ligera. de base ancha para conseguir una gran estabilidad. Dotada de una fuerte estructura tubular, rectangular y puntal, para la óptima fijación al terreno en la parte trasera también con fijación de doble pincho en la parte delantera. De anchos y robustos travesaños planos de aluminio extrusionado de 90 mm. provistos de ranuras antideslizantes, soldados mediante el procedimiento TIG.

**Garantía de 2 años**



**Pie telescópico para salvar sinuosidades del terreno.**



39



Código artículo	A = Altura cm.	B = Anchura de la base cm.	Número de peldaños	Ancho de los peldaños mm.	Sección de los montantes mm.	Peso kg
FRUIT6P3	200	83	6	83	80 x 23	7,0
FRUIT8P3	245	98	8	83	80 x 23	10,5
FRUIT10P3	308	114	10	83	80 x 23	14,0



# Escalera simple CÓNICA

## Línea Profesional

150 kg

Escalera **CÓNICA** de aluminio para apoyo sobre el ramaje, con paño de protección. La sección de montantes es rectangular, miden 80 x 23 cm. Los peldaños permiten la seguridad de apoyo por su superficie antideslizante. Es una escalera ideal para insertar entre las ramas mediante su parte superior estrecha. La base es más ancha para asegurar el apoyo.

**Garantía de 2 años**

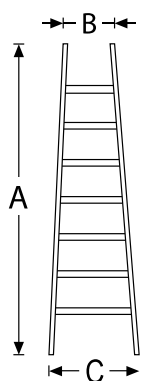
**Normativa EU EN 131-1-2-3**



Banda de foam que impide dañar las ramas de los árboles cuando la escalera se apoya en ellos.



**ACCONDOMUS**  
Contera  
escalera Cónica.



Código artículo	A = Altura cm.	B = Anchura cm.	C = Base cm.	Número de peldaños	Sección de los montantes mm.	Peso kg
CONICA12F	303	34,5	64	12	80 x 23	8,6
CONICA14F	353	34,5	69	14	80 x 23	10,2
CONICA16F	403	34,5	74	16	80 x 23	12,0
CONICA18F	453	34,5	79	18	80 x 23	16,5



# Escalera BIBLIO

## Línea Profesional

150 kg

De uso en apoyo a la pared. Con montantes paralelos y con pasamanos laterales en todas las alturas. La amplia sección de los montantes y peldaños de 80 x 23 cm. ofrece una confortable permanencia del operario en lo alto. Resulta, por lo tanto, particularmente indicada para todos aquellos usos que impliquen una prolongada permanencia sobre la escalera.

**Garantía de 2 años**

**Normativa EU EN 131-1-2-3**

Tira de goma en la parte superior de la escalera para apoyo a la pared.



### SOPBIB

Soporte para fijación a muro. Permite fijar la escalera de manera rápida al soporte de pared, fabricado en aluminio.



### ACCONBASEFI

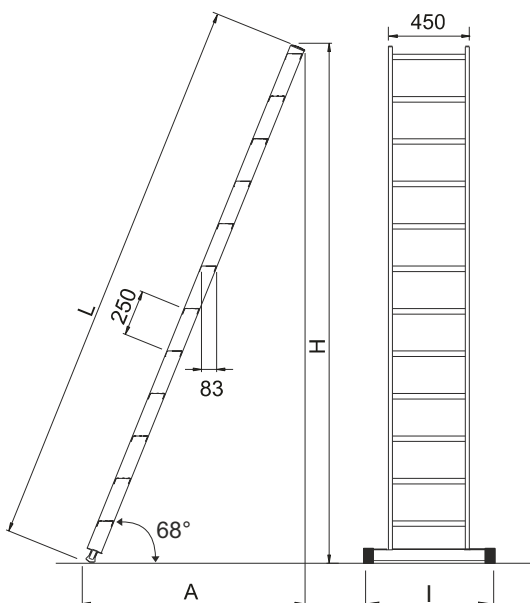
Contera estabilizador escalera Biblio.



Peldaño ranurado de 83 mm. de profundidad



41



Código artículo	Altura cm.	H = Altura apoyo cm.	Anchura cm.	A = Distancia pared cm.	Estabilizador	I = Ancho estabilizador	Número de peldaños	Sección de los montantes mm.	Peso kg
<b>BIBLIO8F</b>	200	186	45	83	No	-	8	80 x 23	5,3
<b>BIBLIO10F</b>	253	232	45	102	No	-	10	80 x 23	6,6
<b>BIBLIO12F</b>	303	278	45	121	Si	80	12	80 x 23	8,0
<b>BIBLIO15F</b>	378	355	45	150	Si	80	15	80 x 23	10,0

# Escalera KOMODO

## Línea Profesional

150 kg

La escalera **KOMODO** de aluminio para trabajos estables y seguros entre profesionales y en el hogar. Totalmente fabricada en aluminio con anchos y robustos peldaños antideslizantes ranurados de 205 mm. y barandilla de seguridad plegable que aseguran una total libertad y comodidad en el trabajo. Su alta fiabilidad, resistencia, ligereza, estabilidad y su facilidad de desplegarse y plegarse en tan sólo 12 cm. de grosor, le confiere una gran versatilidad en muchos sectores como escalera o taburete disponible con 2, 3, 4 y 5 peldaños. Con una inclinación de 45° que facilita el subir y bajar de forma cómoda y segura.

**Garantía de 2 años**

**Normativa EU EN 131-1-2-3**

**ACCONK-D**  
Taco delantero.



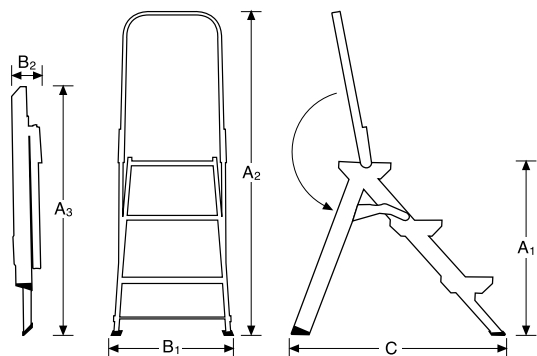
**ACCONK-T**  
Taco trasero.



**ACTAPKOM**  
Tapón peldaño Komodo.



42



Código artículo	A1 = Altura último peldaño cm.	A2 = Altura hasta asidero cm.	A3 = Altura plegada cm.	B1 = Anchura de la base cm.	B2 = Anchura plegada cm.	Peso kg
KOMODO2	43,5	86,0	77,0	53,5	12	5,0
KOMODO3	66,0	124,5	107,0	55,5	12	7,5
KOMODO4	88,0	147,0	138,0	57,5	12	11,0
KOMODO5	117,0	171,0	170,0	58,5	12	13,5



# DOMUS / Escalera de tijera con apoyo de seguridad

## Línea Profesional

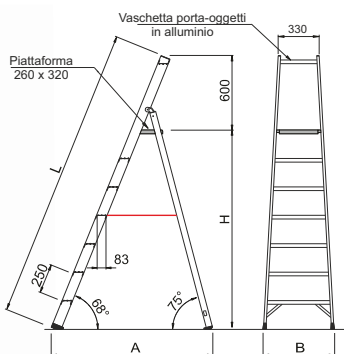
150 kg

Apta tanto para uso profesional como doméstico, dada su elevada robustez, estabilidad y manejabilidad. Dispone de un apoyo de seguridad para el operario de 63 cm. de altura, de una plataforma de aluminio de fundición de 26 x 32 cm. que controla la apertura de la escalera, así como anchos peldaños de 83 mm. Está fabricada con montantes de 83 x 25 mm. y está equipada con cintas anti apertura.

**Garantía de 2 años**

**Normativa EU EN 131-1-2-3**

Bandeja porta objetos.



Plataforma de aluminio de fundición de 26 x 32 cm.



**ACCONDOMUS**  
Taco delantero escalera gama DOMUS.

**ACCONDOMUSP**  
Taco trasero escalera gama DOMUS.



**ACBARAEQUIP**  
Opcional / Pasamanos de seguridad.



43

Código artículo	H = Altura hasta la plataforma cm.	L = Altura plegada cm.	B = Ancho de la base cm.	A = Apertura escalera cm.	Número de peldaños	Peso kg
EU U03XL	69	187	49	70	3	5
EU U04XL	92	189	51	85	4	6
EU U05XL	116	192	56	101	5	8,5
EU U06XL	139	218	59	117	6	9,7
EU U07XL	162	242	61	132	7	10,2
EU U08XL	185	267	63	148	8	11,0
EU U09XL	210	292	65	163	9	13,0
EU U010XL	232	320	68	179	10	15,0

# EQUIP / Escalera para almacenes

## Línea Profesional

150 kg

Hecha en su totalidad de aluminio, con estructura desplegable en tijera. Montantes 80 x 23 mm. de sección y peldaños anchos de 83 mm. Doble bandeja portaobjetos, una de 40 x 25 cm. y la segunda equipada con una amplia plataforma de 40 x 40 cm., pasamanos a media altura. Para la seguridad del operario dispone de dos astas anti apertura con bloqueo. De elevadas prestaciones: Estabilidad, ligereza, fácilmente transportable y sus cuatro ruedas desactivantes, le confieren la máxima seguridad cuando el operario se encuentra sobre la misma. Una vez recogida, ocupa el mínimo espacio.

**Garantía de 2 años**

**Normativa EU EN 131-1-2-3**

Amplia plataforma de 41 cms de fondo x 45 cm. de ancho.



Bandeja superior porta objetos.



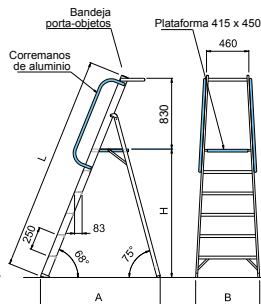
**ACCONDOMUS**  
Taco delantero.



**ACCONDOMUSP**  
Taco trasero.



**ACRUMUL**  
Rueda sin soporte de escalera Equip.



Unidades en mm.



44

Código artículo	L = Longitud cm.	H = Altura hasta plataforma cm.	Altura útil de trabajo cm.	B = Anchura de la base cm.	A = Apertura	Número de peldaños	Peso kg
EQUIP04RD	185	96	293	65	12	4	14
EQUIP06RD	235	139	339	70	12	6	16
EQUIP08RD	285	186	386	75	12	8	18
EQUIP10RD	335	232	432	80	12	10	20



# FORTEZA / Escalera para almacenes

## Línea Profesional

150 kg

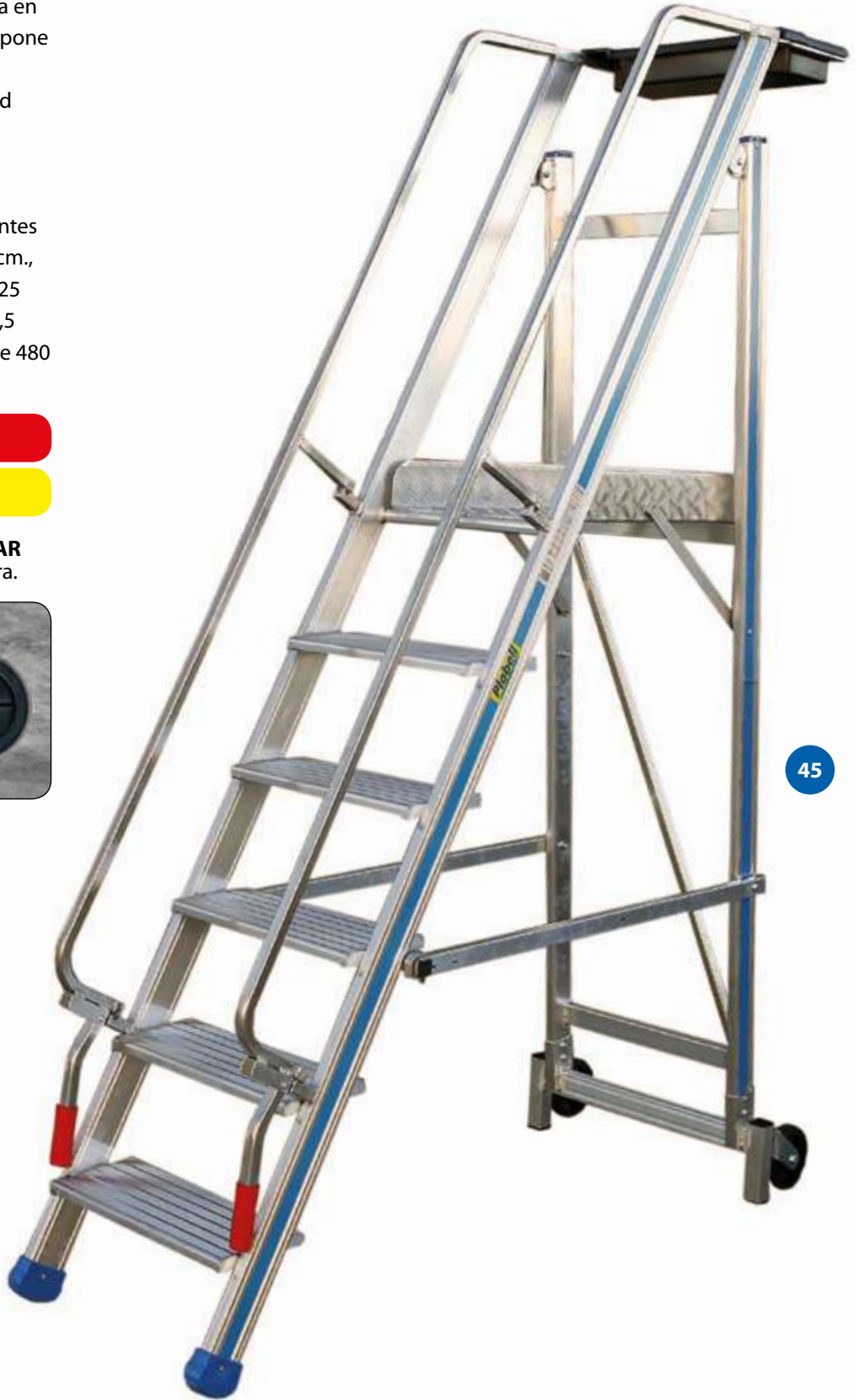
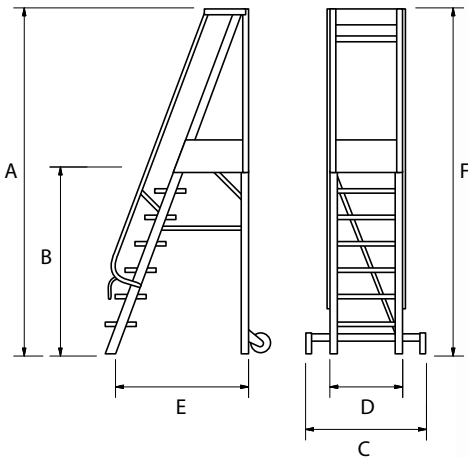
Escalera plegable para almacenes fabricada en aluminio con peldaños antideslizantes. Dispone de dos asas plegables semi automáticas y dos ruedas para facilitar su maniobrabilidad de movimiento. Su dispositivo de anti apertura y cierre facilitan el plegado y su base estabilizadora telescópica permite el acercamiento lateral a la pared. Sus montantes miden 84 x 25 cm., y sus peldaños 20 x 25 cm., con una estructura vertical trasera de 67 x 25 mm. La plataforma de aluminio, de 60 x 46,5 cm., e incluye una bandeja porta objetos de 480 x 190 mm.

**Garantía de 2 años**

**Normativa EU EN 131-1-2-7**

**ACCONFOR+**  
Contera escalera.

**ACRUEFORCAR**  
Rueda escalera.



45

Código artículo	A = Altura cm.	B = Altura plataforma cm.	C = Anchura estabilizador cm.	D = Anchura escalera cm.	E = Largo cm.	Altura plegada cm.	Número de peldaños	Peso kg
EU FORTEZA04S	200	100	70-96	61	159	248	4	26
EU FORTEZA06S	250	150	70-96	61	189	306	6	33
EU FORTEZA08S	300	200	70-96	61	219	364	8	38
EU FORTEZA10S	350	250	70-96	61	249	422	10	42
EU FORTEZA12S	400	300	100-140	61	279	480	12	50
EU FORTEZA14S	450	350	100-140	61	309	539	14	54
EU FORTEZA16S	500	400	100-140	61	339	596	16	58

# CARGO 60° / Escalera para almacenes

## Línea Profesional

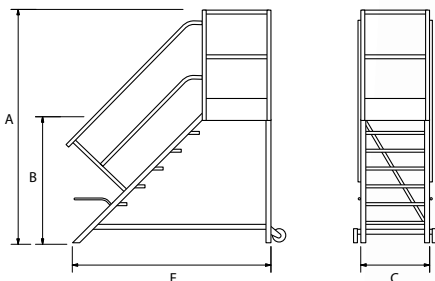
Escalera profesional de 60°, ideal para almacenes, con plataforma de 600 x 800 mm. con protecciones de un metro de altura, en tubo de aluminio de Ø40 mm. Montantes de 84 x 25 mm., conformando una estructura muy robusta para soportar cargas tan grandes como 200 kg. Escalones anti deslizantes de 200 mm. de profundidad, lo cual permite la máxima estabilidad con carga en las manos. El montante posterior, configurado en posición vertical, permite la máxima aproximación a las estanterías. La escalera permite trasladarse fácilmente mediante sus manillas y sus ruedas traseras de 15 cm. de diámetro.

Normativa EU EN 131-1-2

Normativa EU EN 14122



46



### ANCHO 600

Código artículo	A = Altura cm	B = Altura a la plataforma cm.	C = Anchura escalera cm.	E = Largo cm.	Largo estabilizador cm.	Número de peldaños	Peso kg
EU CARGO04	200	100	60	117	90-132	4	22
EU CARGO06	250	150	60	146	90-132	6	28
EU CARGO08	300	200	60	175	90-132	8	34
EU CARGO10	350	250	60	204	132	10	40
EU CARGO12	400	300	60	233	132	12	47
EU CARGO14	450	350	60	262	132	14	61



Barandillas de protección de la plataforma de trabajo.



Mangos para el traslado de la escalera.



Estabilizador extensible.



Normativa EU EN 131-1-2

Normativa EU EN 14122

Garantía de 2 años

ANCHO 800

Código artículo	A = Altura cm	B = Altura a la plataforma cm.	C = Anchura escalera cm.	E = Largo cm.	Largo estabilizador cm.	Número de peldaños	Peso kg
<sup>EU</sup> CARGO04/800	200	100	80	117	90-132	4	25
<sup>EU</sup> CARGO06/800	250	150	80	146	90-132	6	31
<sup>EU</sup> CARGO08/800	300	200	80	175	90-132	8	39
<sup>EU</sup> CARGO10/800	350	250	80	204	132	10	46
<sup>EU</sup> CARGO12/800	400	300	80	233	132	12	53
<sup>EU</sup> CARGO14/800	450	350	80	262	132	14	68

# CARGO 45° / Escalera para almacenes

## Línea Profesional

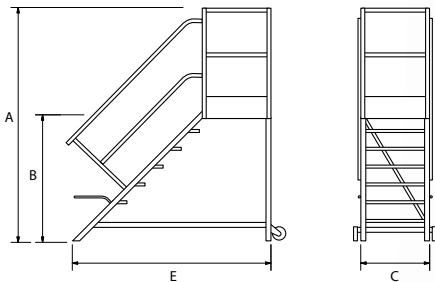
Escalera profesional de 45°, ideal para almacenes, con plataforma de 600 x 800 mm. con protecciones de un metro de altura, en tubo de aluminio de Ø40 mm. Montantes de 84 x 25 mm., conformando una estructura muy robusta para soportar cargas tan grandes como 200 kg. Escalones anti deslizantes de 200 mm. de profundidad, lo cual permite la máxima estabilidad con carga en las manos. El montante posterior, configurado en posición vertical, permite la máxima aproximación a las estanterías. La escalera permite trasladarse fácilmente mediante sus manillas y sus ruedas traseras de 15 cm. de diámetro.

Normativa EU EN 131-1-2

Normativa EU EN 14122



48



### ANCHO 600

Código artículo	A = Altura cm	B = Altura a la plataforma cm.	C = Anchura escalera cm.	E = Largo cm.	Largo estabilizador cm.	Número de peldaños	Peso kg
EU CARGO45/07	260	160	60	208	90-132	7	30
EU CARGO45/10	300	200	60	248	90-132	10	36
EU CARGO45/12	360	260	60	308	90-132	12	42
EU CARGO45/15	400	300	60	348	132	15	49
EU CARGO45/17	460	360	60	408	132	17	48



Barandillas de protección de la plataforma de trabajo.



Mangos para el traslado de la escalera.



Estabilizador extensible.



Normativa EU EN 131-1-2

Normativa EU EN 14122

Garantía de 2 años

ANCHO 800

Código artículo	A = Altura cm	B = Altura a la plataforma cm.	C = Anchura escalera cm.	E = Largo cm.	Largo estabilizador cm.	Número de peldaños	Peso kg
EU CARGO45/07/800	260	160	80	208	90-132	7	36
EU CARGO45/10/800	300	200	80	248	90-132	10	42
EU CARGO45/12/800	360	260	80	308	90-132	12	49
EU CARGO45/15/800	400	300	80	348	132	15	54
EU CARGO45/17/800	460	360	80	408	132	17	60

# Escalera CORREDERA

## Línea Profesional

La escalera **CORREDERA** es una escalera corrediza con ruedas para estanterías que permite ser recogida y abierta para su uso, ideal para bibliotecas, librerías, estanterías, ...

La escalera **CORREDERA** permite una facilidad de movimiento por medio de un sistema articulado de guía superior con rodamientos y ruedas inferiores con tope de goma.

Se desplaza con el mínimo esfuerzo por las estanterías y es capaz de hacer curvas de 90° sin necesidad de desacople y acople en el carril.

**Garantía de 2 años**

**Normativa EU EN 131-2**



**Escalera corrediza con guía y posibilidad de hacer curvas hasta de 90°.**



**Trolley de enganche corredizo en su guía.**



**Posibilidad de curva a 90°**







Tope de guía corredera.



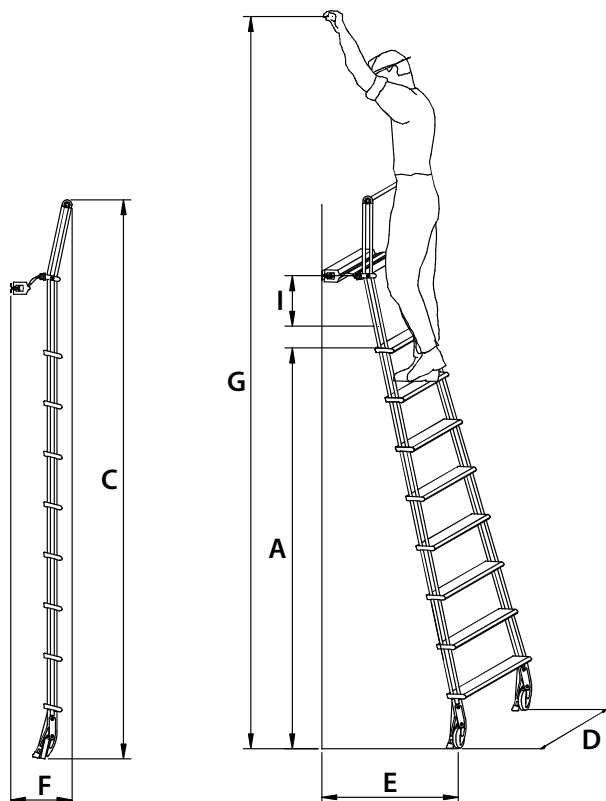
Unión de guía corredera..



Ruedas y tacos de apoyo de la escalera corredera.



Corremanos de la escalera corredera.



Escalera de color personalizable a escoger. Consultar precios.



Código artículo	Altura último peldaño = A	Altura total = C	Ancho base = D	Separación máx. pared abierta = E	Separación máx. pared plegada = F	Altura máx. de trabajo = G	Número peldaños	Peso kg
EU CORREDERA05	1200	2000	560	600	270	3050	5	8,2
EU CORREDERA06	1440	2250	580	660	270	3290	6	9,2
EU CORREDERA07	1680	2500	600	720	270	3530	7	10,2
EU CORREDERA08	1920	2750	620	780	270	3770	8	11,2
EU CORREDERA09	2160	3000	640	840	270	4010	9	12,2
EU CORREDERA10	2400	3225	660	900	270	4250	10	13,2
EU CORREDERA11	2640	3500	680	960	270	4490	11	14,2
EU CORREDERA12	2880	3750	700	1020	270	4730	12	15,2

Código artículo	Descripción
TROLLEY	Dispositivo de desplazamiento para escalera corredera a carril
BARANCORR/IZ(5-8)	Barandilla izquierda para escalera corredera de 5 a 8 peldaños
BARANCORR/DE(5-8)	Barandilla derecha para escalera corredera de 5 a 8 peldaños
BARANCORR/IZ(9-10)	Barandilla izquierda para escalera corredera de 9 a 10 peldaños
BARANCORR/DE(9-10)	Barandilla derecha para escalera corredera de 9 a 10 peldaños
BARANCORR/IZ(11-12)	Barandilla izquierda para escalera corredera de 11 a 12 peldaños
BARANCORR/DE(11-12)	Barandilla derecha para escalera corredera de 11 a 12 peldaños
TOPES	Topes final de carrera para carril de corredera (unidad)
CARRIL405	Carril de 4,05 metros para escalera corredera
UNIONES	Uniones para carril recto y curva
CURVA	Curva para escalera corredera para giro 90°
DISTAN10	Distanciador 10 cm. para carril escalera corredera (unitario). Cada metro y cada extremidad. (5 unidades por carril)
DISTAN20	Distanciador 20 cm. para carril escalera corredera (unitario). Cada metro y cada extremidad. (5 unidades por carril)

# Escalera CORREDERA CON GANCHOS

## Línea Profesional

La escalera **CORREDERA CON GANCHOS** es una escalera corrediza con ruedas para estanterías, ideal para bibliotecas, librerías, estanterías, ...

La Escalera Corredera con ganchos permite su deslizamiento sobre tramos rectos mediante sus ganchos. Se desliza con el mínimo esfuerzo por las estanterías.

**Garantía de 2 años**

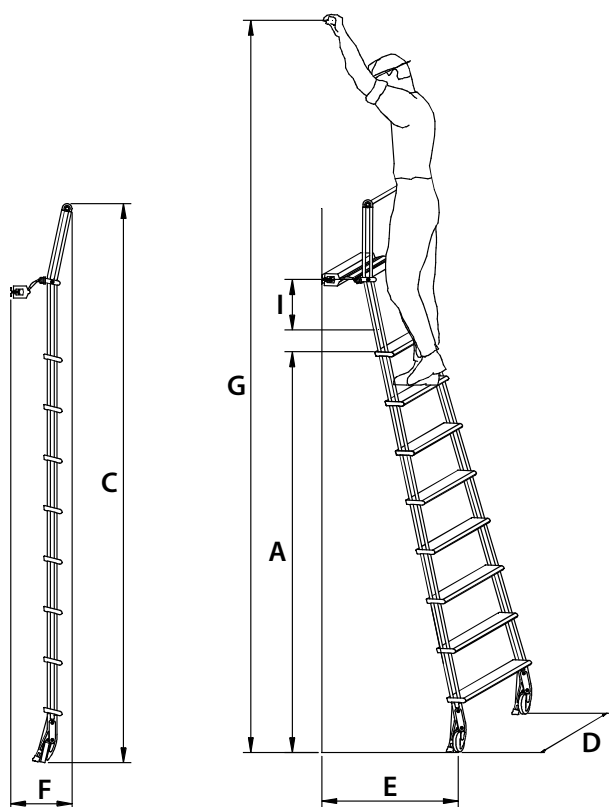
**Normativa EU EN 131-2**







Ruedas y tacos de apoyo de la escalera corredera.



53

Escalera de color personalizable a escoger. Consultar precios.

Código artículo	Altura último peldaño = A	Altura total = C	Ancho base = D	Separación máx. pared abierta = E	Separación máx. pared plegada = F	Altura máx. de trabajo = G	Número peldaños	Peso kg
EU CORREDERA05	1200	2000	560	600	270	3050	5	8,2
EU CORREDERA06	1440	2250	580	660	270	3290	6	9,2
EU CORREDERA07	1680	2500	600	720	270	3530	7	10,2
EU CORREDERA08	1920	2750	620	780	270	3770	8	11,2
EU CORREDERA09	2160	3000	640	840	270	4010	9	12,2
EU CORREDERA10	2400	3225	660	900	270	4250	10	13,2
EU CORREDERA11	2640	3500	680	960	270	4490	11	14,2
EU CORREDERA12	2880	3750	700	1020	270	4730	12	15,2

Código artículo	Descripción
BARANCORR/IZ(5-8)	Barandilla izquierda para escalera corredera de 5 a 8 peldaños
BARANCORR/DE(5-8)	Barandilla derecha para escalera corredera de 5 a 8 peldaños
BARANCORR/IZ(9-10)	Barandilla izquierda para escalera corredera de 9 a 10 peldaños
BARANCORR/DE(9-10)	Barandilla derecha para escalera corredera de 9 a 10 peldaños
BARANCORR/IZ(11-12)	Barandilla izquierda para escalera corredera de 11 a 12 peldaños
BARANCORR/DE(11-12)	Barandilla derecha para escalera corredera de 11 a 12 peldaños
UNIONES	Carril para escalera con ganchos
GANCHOCORR	Ganchos para escalera corredera con ganchos
CARRIL30	Carril de aluminio de 30 mm. de diámetro para escalera corredera con ganchos
TOPES30	Tope final de carrera para carril de escalera corredera con ganchos / Unidad
DISTAN05	Distanciador de 5,5, cm. para carril de escalera con ganchos. Cada 90 cm. y cada extremidad. (5 unidades por carril)

# ESTABLE / Taburete

## Línea Doméstica

135 kg

El taburete **ESTABLE** de Plabell es fácil de montar, mover y usar. Resistente compacto y ligero, admitiendo hasta 135 kg. de peso máximo. De diseño innovador y con base muy estable que evita el vuelco. Al subirse o sentarse, las ruedas se escamotean. Dispone de una goma perimetral en su base que evita el deslizamiento y para los golpes contra los muebles.



54



Código artículo	Diámetro superior cm.	Diámetro de la base cm.	Altura cm.	Color
ESTABLE/N	27,5	41,5	37	Negro
ESTABLE/B	27,5	41,5	37	Blanco



# Taburete doméstico

## Línea Doméstica

150 kg

Clásico taburete doméstico de tres peldaños, construido con perfiles de aluminio 40 x 20 mm., y una gran plataforma superior de 35 x 24 mm., con refuerzo posterior para evitar oscilaciones laterales. Cierre semi automático que garantiza que no se cierre el taburete

Garantía de 2 años

Normativa EU EN 14183



55



**ACCON30S**  
Taco trasero.



**ACCON40S**  
Taco delantero.



**ACEMBDOMS**  
Embellecedor izquierdo Doméstica.



**ACEMBDOM-DS**  
Embellecedor derecho Doméstica.

Código artículo	Plataforma superior cm.	Altura último peldaño cm.	Anchura de la base cm.	Número de peldaños	Altura escalera plegada cm.
EU TAB3S	35 x 24	62	41	3	82

# DOM / Escalera de aluminio para uso doméstico

## Línea Doméstica

150 kg

Serie completa de escaleras de aluminio de uso doméstico, según norma europea EN131, construidas con perfil delantero de 50 x 20 mm. y trasero de 40 x 20 mm., peldaños de 80 mm. y plataforma de 250 x 260 mm. Incorpora una cruz posterior la cual evita las oscilaciones laterales, dotándola de una mayor rigidez y estabilidad.

**Garantía de 2 años**

**Normativa EU EN 131-1-2**

**ACCON40S**  
Taco trasero.



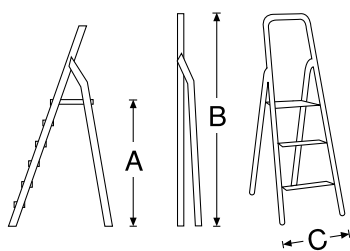
**ACCON50S**  
Taco delantero.



**ACEMBDOMS**  
Embellecedor doméstica izquierdo.



**ACEMBDOM-DS**  
Embellecedor doméstica derecho.



56

Código artículo	A = Altura último peldaño cm.	B = Altura escalera plegada cm.	C = Anchura de la base cm.	Número de peldaños	Correas anti apertura	Peso kg
EU DOM03S	63	133	40	3	No	3
EU DOM04S	86	158	43	4	No	4
EU DOM05S	110	183	45	5	Si	4
EU DOM06S	133	208	48	6	Si	5
EU DOM07S	157	233	50	7	Si	5
EU DOM08S	180	258	52	8	Si	6



# COMFORT / Escalera de aluminio

## Línea Doméstica

150 kg

Basado en una línea de construcción y diseño fino y elegante la **Comfort** goza de una gran funcionalidad y es sumamente compacta.

Con peldaños anchos y confortables, este tipo de escalera fabricada por Plabell es extremadamente ligera y muy fácil de transportar y guardar.

### Características de diseño:

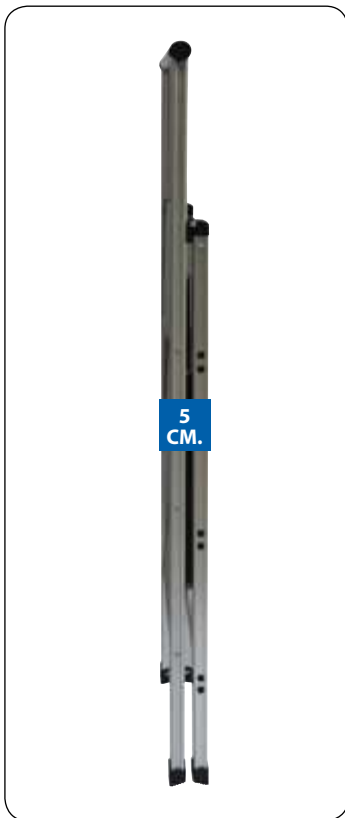
- Acabado en aluminio aeroespacial anodizado.
- Anchos peldaños plegables.
- Barandilla de seguridad.
- Mínimos detalles en plástico que configuran un elegante acabado.
- Diseño ultraligero.

Garantía de 2 años

Normativa EU EN 131-1-2



57



**ACCONCOM/I**  
Contera escalera Comfort Izquierda.

**ACCONCOM/D**  
Contera escalera Comfort Derecha.

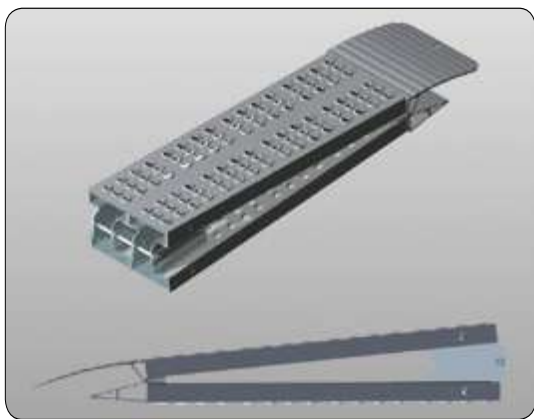


Código artículo	Altura plataforma cm	Altura plegada cm.	Ancho total cm.	Ancho plegada D cm.	Dimension peldaños cm.	Número de peldaños	Peso kg
EU COMFORT 02	50	100	44	5	31,5 x 22	2	3,5
EU COMFORT 03	75	130	44	5	31,5 x 22	3	4,5
EU COMFORT 04	100	140	44	5	31,5 x 22	4	5,5

# Rampas fijas y plegables

## Línea Rampas

Rampas de aluminio extrusionado de alta calidad **Certificación TUV**, resistente al clima y de un peso reducido que facilita su manejo. Dotada de superficie antideslizante con la posibilidad de bloquearlas al plano de carga a través de un perno pasante. Gran capacidad de carga máxima soportable de hasta 500 kg. según modelo.



La versión plegable dispone de una articulación dispuesta en su parte inferior, que permite el cierre completo de la rampa, facilitando su transporte y almacenaje.



### CARGA MÁXIMA FIJA

Código artículo	Anchura mm.	Longitud m.	Concentrado	Paso 50 cm.	Paso 75 cm.	Paso 1 m.	Peso kg
RF 200	200	2,0	480 kg	740 kg	930 kg	1.250 kg	245
RF 250	200	2,5	350 kg	565 kg	650 kg	755 kg	295

### CARGA MÁXIMA PLEGABLE

Código artículo	Anchura mm.	Longitud m.	Concentrado	Paso 50 cm.	Paso 75 cm.	Paso 1 m.	Peso kg
RR 200	200	2,0	500 kg	500 kg	630 kg	950 kg	950
RR 250	200	2,5	300 kg	355 kg	400 kg	600 kg	600



# Taburete industrial plegable

## Línea Industrial

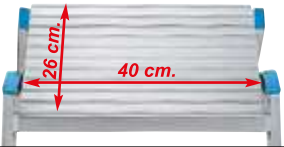
150 kg

El **taburete industrial plegable** de 3 peldaños está especialmente indicado para accesos rápidos y cortos, ocupando muy poco espacio una vez guardado. Dispone de peldaños anchos, una plataforma amplia de 40 x 26 cm. con superficie antideslizante y barras anti apertura.

**Garantía de 2 años**

**Normativa EU EN 14183**

Amplia bandeja porta objetos de 26 x 40 cm.



Anchos peldaños antideslizantes.



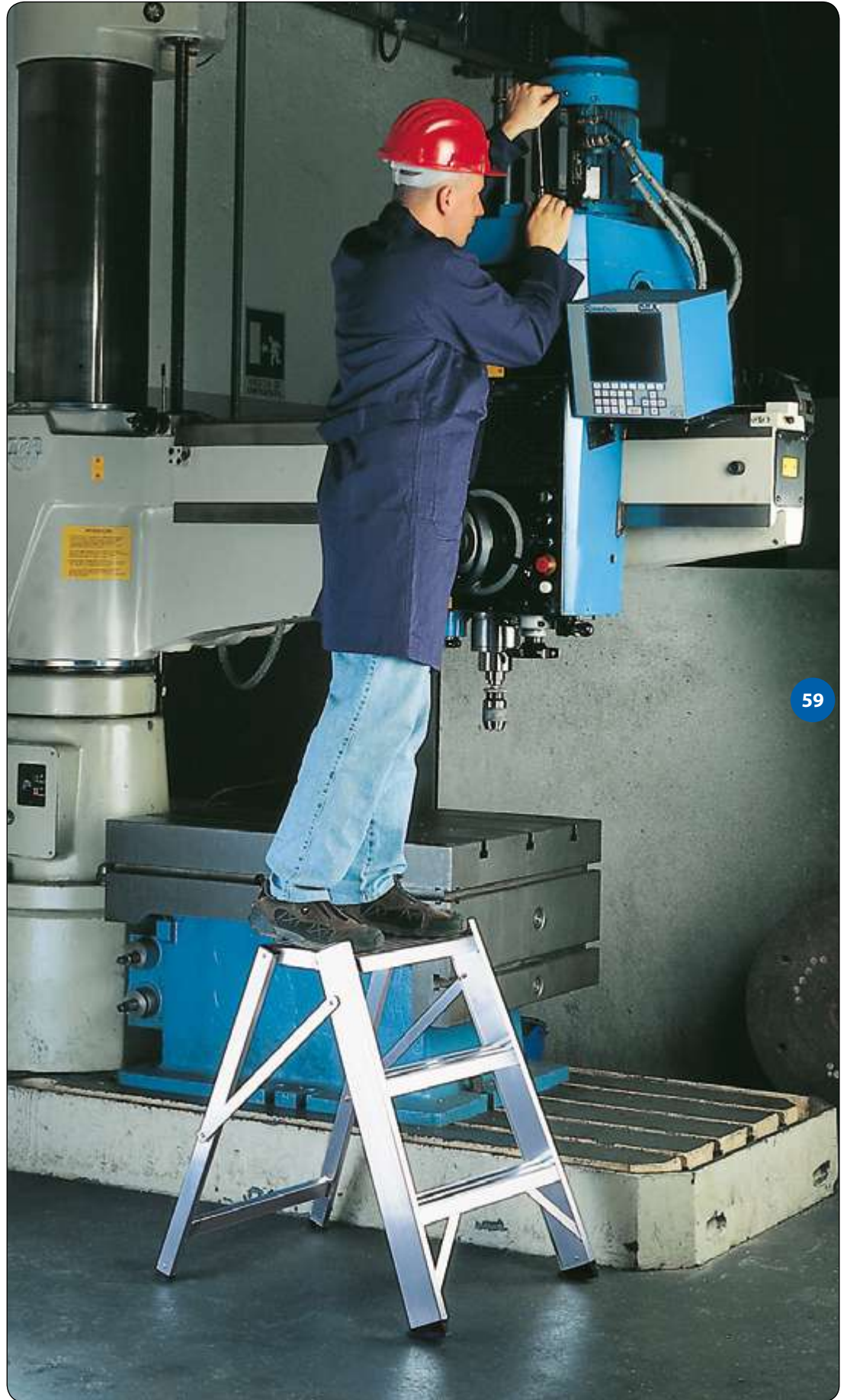
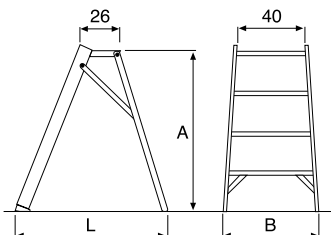
**ACCONDOMUS**

Taco delantero escalera.



**ACCONDOMUSP**

Taco trasero escalera.



59

Código artículo	A = Altura cm.	L = Longitud cm.	B = Anchura cm.	Número de peldaños	Peso kg
TAB 3 IN	72	77	55	3	5

# COMPO / Taburete profesional modular

## Línea Profesional

Taburete fijo, dotado con una capacidad de carga elevada.

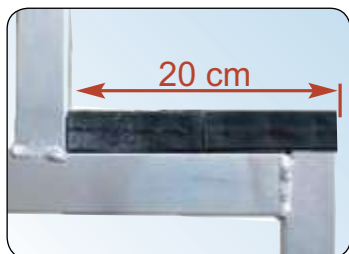
- Peldaños amplios con una profundidad de 200 mm.
- Perfil rectangular de elevada resistencia.
- Espesor del perfil aumentado para garantizar una mayor capacidad de carga.
- Tacos en material sintético de alta resistencia y antideslizamiento.

Un taburete fijo y muy estable, permitiendo un acceso cómodo y seguro en suelos y pavimentos según las más exigentes normas europeas. Concebido bajo una perspectiva modular, dispone de diversos accesorios a través de los cuales es posible realizar una diversidad de composiciones de escaleras, pasos elevados o pasillos.

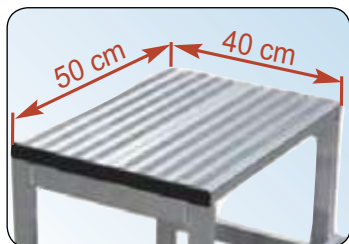
**Garantía de 2 años**

**Normativa EU ISO 14183**

**Normativa EU ISO 14122**

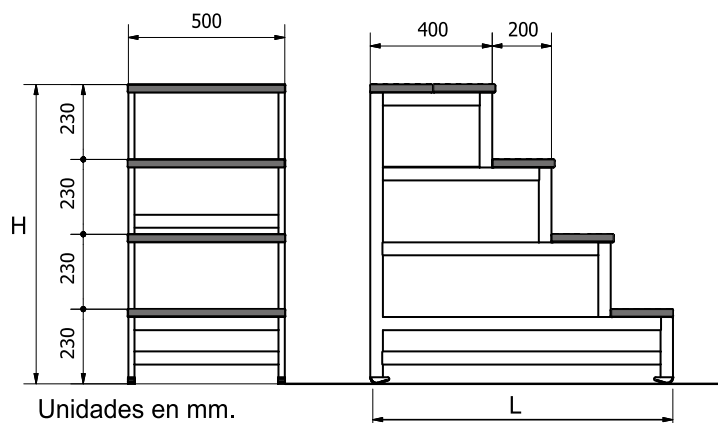


Muy robusto garantizando gran capacidad de carga. Los amplios y profundos peldaños van soldados a la estructura de aluminio.



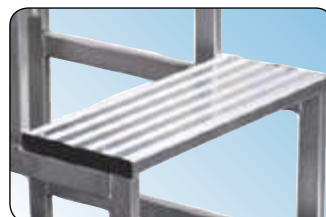
Gran plataforma de 50 x 40 cm. la cual permite ser utilizada cómodamente como un piso de trabajo, con la posibilidad de adaptarle diversos accesorios.

Para las medidas L y H diríjase al pie de la siguiente página

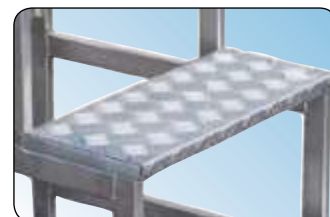


60

**Posibilidad de seleccionar la versión que mejor se adapte a sus necesidades**



**Versión "Base"**  
Peldaño realizado en perfil de aluminio con tapas laterales negras en PVC.



**Versión "S"**  
Peldaño realizado en chapa troquelada con tapas laterales en aluminio.



### Ejemplos de composiciones realizables

Integrando elementos complementarios, es posible realizar diferentes composiciones, ya sea escalonadas, pasos elevados, tarimas o pasarelas.



### Accesorios



Barandillas frontal y lateral realizadas en tubo de aluminio de Ø 30 mm., provistas de salvapiés y perfil de seguridad intermedio. Corremanos lateral realizado en tubo de aluminio de Ø 30 mm.

Código art.	Descripción
EU COMPOCORRI3	Corremanos lateral 3 peldaños
EU COMPOCORRI4	Corremanos lateral 4 peldaños
EU COMPOBARAF	Barandilla frontal salvapiés
EU COMPOBARAL	Barandilla lateral salvapiés

### Elementos complementarios

#### Piso para 2 peldaños



Prolonga la plataforma de 50 cm. a la altura del 2º peldaño.

Código art.	P.V.P. €	"S" P.V.P. €
EU COMPO2N	CONSULTAR	

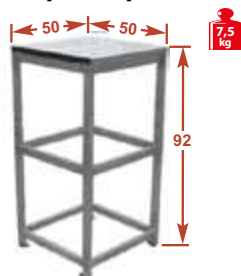
#### Piso para 3 peldaños



Prolonga la plataforma de 50 cm. a la altura del 3er. peldaño.

Código art.	P.V.P. €	"S" P.V.P. €
EU COMPO3N	CONSULTAR	

#### Piso para 4 peldaños



Prolonga la plataforma de 50 cm. a la altura del 4º peldaño.

Código art.	P.V.P. €	"S" P.V.P. €
EU COMPO4N	CONSULTAR	

#### Pasarela para 1 peldaño



Prolonga la plataforma en 125 cm. a la altura del 1er. peldaño.

Código art.	P.V.P. €	"S" P.V.P. €
EU COMPO1L	CONSULTAR	

#### Piso para 1 peldaño



Prolonga la plataforma de 50 cm. a la altura del 1er. peldaño.

Código art.	P.V.P. €	"S" P.V.P. €
EU COMPO1N	CONSULTAR	

#### Unión



Abrazadera para la unión de los montantes.

Código art.	P.V.P. €
EU COMPOUNI	CONSULTAR

#### Rueda tipo carretilla



Permiten un fácil desplazamiento del taburete al ser levantado.

61

Código art.	Descripción
EU COMPORUEDA	Rueda de traslado



#### Pies de la base



Ideales para el apoyo o fijación al suelo, según normas EN14183 o EN14122 respectivamente.

Código art.	Descripción
EU COMPOPIE	Pie de apoyo

Código artículo	H = Altura plataforma cm.	Altura útil de trabajo cm.	Ancho escalera cm.	Anchura de la base posterior cm.	L = Largo cm.	Número de peldaños	Peso kg
EU COMPO2PEL	46	246	50	50	60	2	6,7
EU COMPO3PEL	69	269	50	50	78	3	9,3
EU COMPO4PEL	92	292	50	50	100	4	12,0

# Escalera en apoyo de 60°

## Línea Industrial

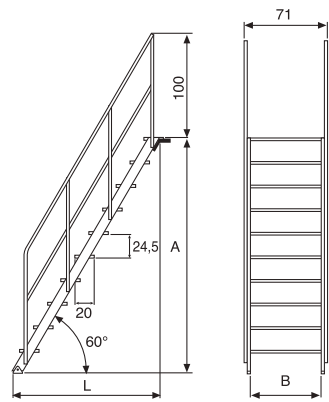
200 kg

Escalera fija de apoyo, con inclinación de 60°, peldaños indeformables de 20 cm. de profundidad. **Se presenta con un solo corremanos.** Opcionalmente con un segundo corremanos. Disponible en ancho de 80 y 100 cm. **Opcionalmente con plano de salida de 600 x 800 mm.**

Garantía de 2 años

Normativa EU EN 14122

ACC0002  
Pie oscilante.



62

Código artículo	A = Altura cm.	L = Longitud cm.	Peldaños	B = Anchura * cm.	Peso kg
EU: IN7366/3	75	55	3	60	7
EU: IN7366/4	99	69	4	60	9
EU: IN7366/5	124	83	5	60	11
EU: IN7366/6	148	97	6	60	13
EU: IN7366/7	173	111	7	60	15
EU: IN7366/8	198	125	8	60	17
EU: IN7366/9	222	140	9	60	19
EU: IN7366/10	247	154	10	60	21
EU: IN7366/11	271	168	11	60	22
EU: IN7366/12	296	182	12	60	24
EU: IN7366/13	320	196	13	60	26
EU: IN7366/14	346	210	14	60	28
EU: IN7366/15	369	224	15	60	30
EU: IN7366/16	394	238	16	60	32
EU: IN7366/17	418	252	17	60	34
EU: IN7366/18	443	266	18	60	36
EU: IN7366/19	467	280	19	60	38
EU: IN7366/20	492	294	20	60	40
EU: IN7366/21	516	308	21	60	42



# Escalera en apoyo de 45°

## Línea Industrial

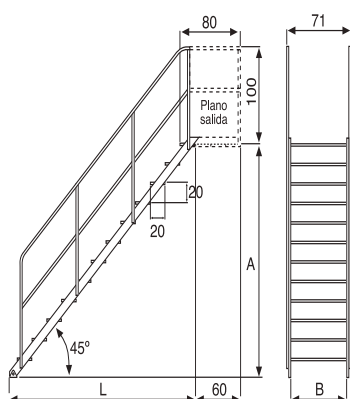
200 kg

Escalera fija de apoyo, con inclinación de 45°, peldaños indeformables de 20 cm. de profundidad. **Se presenta con un solo corremanos.** Opcionalmente con un **segundo corremanos.** Disponible en ancho de 80 y 100 cm. **Opcionalmente con plano de salida de 600 x 800 mm.**

Garantía de 2 años

Normativa EU EN 14122

ACC0002  
Pie oscilante.



63

Código artículo	A = Altura cm.	L = Longitud cm.	Peldaños	B = Anchura * cm.	Peso kg
EU: IN7346/3	62	76	3	60	9
EU: IN7346/4	82	96	4	60	11
EU: IN7346/5	102	116	5	60	14
EU: IN7346/6	122	136	6	60	17
EU: IN7346/7	142	156	7	60	19
EU: IN7346/8	162	176	8	60	21
EU: IN7346/9	182	196	9	60	24
EU: IN7346/10	202	216	10	60	26
EU: IN7346/11	222	236	11	60	29
EU: IN7346/12	242	256	12	60	30
EU: IN7346/13	262	276	13	60	32
EU: IN7346/14	282	296	14	60	35
EU: IN7346/15	302	316	15	60	37
EU: IN7346/16	322	336	16	60	39
EU: IN7346/17	342	356	17	60	42
EU: IN7346/18	362	376	18	60	47
EU: IN7346/19	382	396	19	60	51

# Escalera SYSTEM

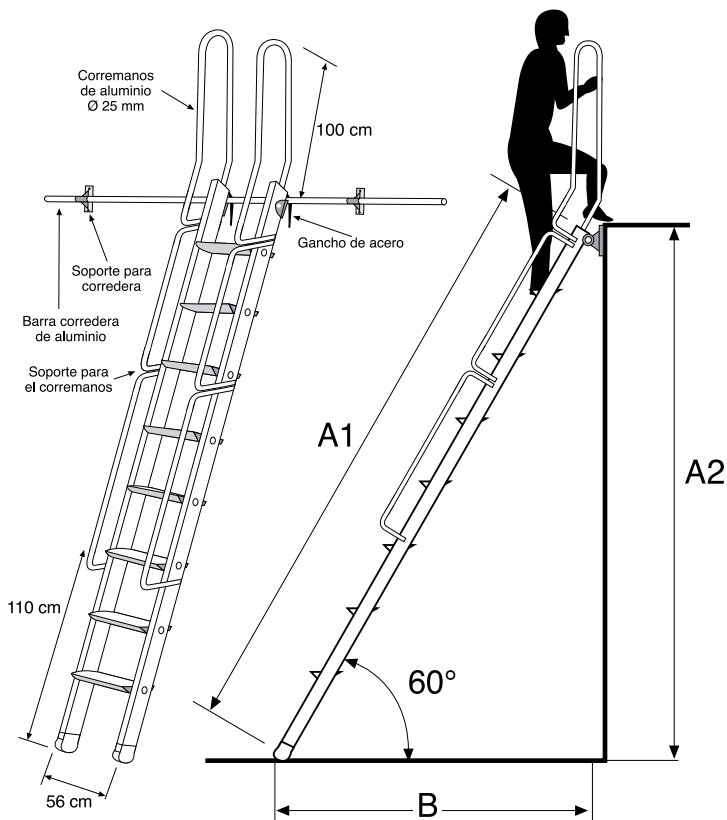
## Línea Industrial

150 kg

La escalera **SYSTEM**, fabricada totalmente en aluminio, permite un acceso cómodo y móvil a desniveles superiores como atillos, maquinaria elevada, falsos techos y sótanos, o cualquier lugar complicado para escaleras simples debido a su ideal inclinación. Su sistema de barra corredera anclada a la pared permite un fácil traslado de la escalera de izquierda a derecha mediante el deslizamiento de sus ganchos a través de la mencionada barra. Sus anchos peldaños de 13 cm. antideslizantes junto con los corre manos a ambos lados de la escalera, le confiere un alto nivel de seguridad, tanto para la subida como la bajada, ya que se prolongan más allá del nivel de rellano superior. Las patas articuladas antideslizantes facilitan y garantizan un anclaje seguro al suelo para una inclinación no inferior a 60°.

**Garantía de 2 años**

**Normativa EU EN 131-1-2-3**



64

Código artículo	Largo escalera A1 cm.	Alto pared A2 cm.	Largo B cm.	Número de peldaños	Sección montantes	Peso kg
EU: SYSTEM06STP	166	150	71	6	84 x 25	10,50
EU: SYSTEM07STP	193	175	80	7	84 x 25	12,60
EU: SYSTEM08STP	220	200	89	8	84 x 25	13,60
EU: SYSTEM09STP	245	225	98	9	84 x 25	14,90
EU: SYSTEM10STP	272	250	107	10	84 x 25	15,90
EU: SYSTEM11STP	299	275	116	11	84 x 25	18,90
EU: SYSTEM12STP	325	300	125	12	84 x 25	19,90
EU: SYSTEM13STP	352	325	134	13	84 x 25	21,20
EU: SYSTEM14STP	379	350	143	14	84 x 25	22,40
EU: SYSTEM15STP	405	375	152	15	84 x 25	23,40
EU: SYSTEM16STP	432	400	161	16	84 x 25	24,40



# INTAB / Taburete industrial

## Línea Industrial

200  
kg

El taburete industrial es en realidad una plataforma portátil de 3 a 6 peldaños, con una amplia zona superior de trabajo de 80 x 60 cm. Está equipado con dos ruedas y dos mangos para facilitar su desplazamiento y su posicionamiento.

Garantía de 2 años

Normativa EU EN 14183



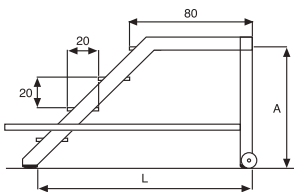
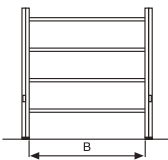
### ACBARAIN

Barandilla lateral

### ACCORINTAB

Corre manos para barandilla lateral

Para formar una barandilla lateral completa es necesario 1 barandilla lateral + 1 corre manos para barandilla lateral.



**ACCON78 y ACCON95**  
Taco montante 78 x 25 mm.  
y 95 x 25 mm.



65

Código artículo	A = Altura cm.	L = Longitud cm.	Número de peldaños	B = Anchura cm.	Peso kg
EU INTAB/3	60	110	3	80	16
EU INTAB/4	80	130	4	80	19
EU INTAB/5	100	150	5	80	22
EU INTAB/6	120	170	6	80	25

# INMÓVIL / Puente móvil de 1 salida

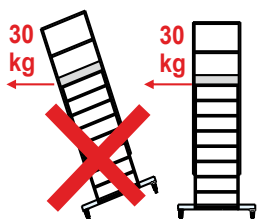
## Línea Industrial

200 kg

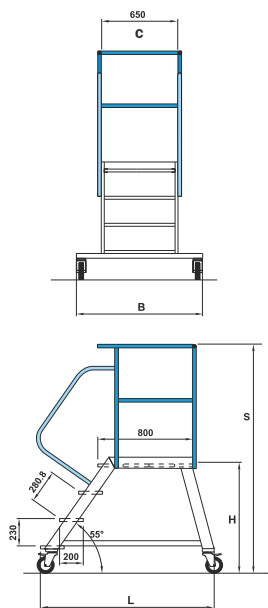
La escalera móvil, con barandilla, es un puente de trabajo para maquinaria o mantenimiento de equipos industriales en general. Su pasamanos no sólo permite su acceso a la plataforma, sino que además protege al operario por sus tres costados. Está equipada con 4 ruedas con freno para facilitar su movilidad y su amplia base garantiza una perfecta estabilidad.

**Garantía de 2 años**

**Normativa EU EN 131-3-7**



**ANTI-VUELCO**  
Normativa EN 131/7



ACRF

Código artículo	H = Altura plataforma cm.	L = Longitud cm.	B = Anchura cm.	C = Anchura escalera cm.	Dimensión plataforma	Número de peldaños	Peso kg
EU INMOVIL/3	69	124	90	65	60 x 80	3	29
EU INMOVIL/4	92	146	90	65	60 x 80	4	33
EU INMOVIL/5	115	169	90	65	60 x 80	5	35
EU INMOVIL/6	138	191	90	65	60 x 80	6	38
EU INMOVIL/7	161	213	90	65	60 x 80	7	41
EU IINMOVIL/8	184	235	90	65	60 x 80	8	45

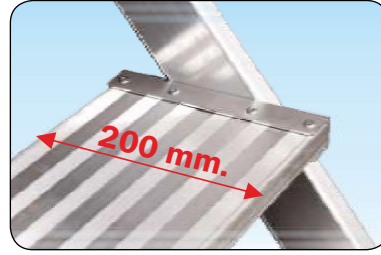


# INPUENTE / Puente móvil de 2 salidas

## Línea Industrial

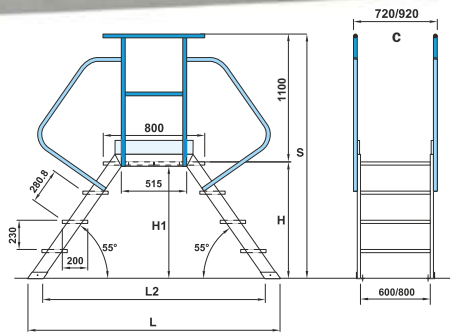
200 kg

El **puente móvil de 2 salidas** está disponible desde 3 a 8 peldaños y está equipado con pasamanos en ambos lados. Opcionalmente puede equiparse con ruedas desactivantes. Está equipada con 4 ruedas con freno para facilitar su movilidad y su amplia base garantiza una perfecta estabilidad.



Garantía de 2 años

Normativa EU  
EN 131-3-7



Código artículo	H = Altura plataforma cm.	L = Longitud cm.	B = Anchura cm.	Número de peldaños	Peso kg
EU: INPUENTE/3	69	145	103	3	30
EU: INPUENTE/4	92	177	103	4	35
EU: INPUENTE/5	115	209	103	5	40
EU: INPUENTE/6	138	241	116	6	45
EU: INPUENTE/7	161	274	116	7	50
EU: INPUENTE/8	184	306	116	8	55

# Puente fijo de 2 salidas

## Línea Industrial

200 kg

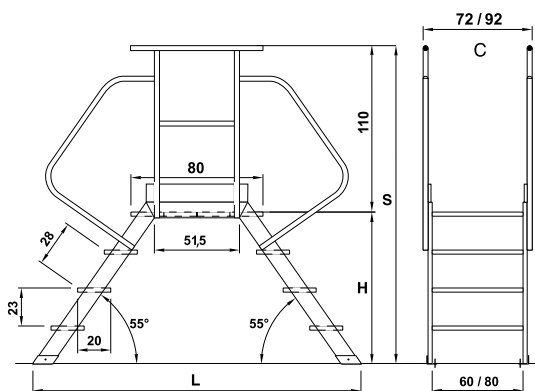
El puente fijo de dos salidas está disponible desde 3 a 9 peldaños y se equipa con pasamanos en ambos lados con tubo de 42 mm. diámetro en acorde a la EN14122 y amplia plataforma de trabajo de 80 x 60 cm. o 80 x 80 cm. Provista de pletinas para fijación en el suelo. Inclinación de salida 55°. **Opcionalmente, disponemos** de plataforma de trabajo de 160 cm. o 240 cm. de largo.

Garantía de 2 años

Normativa EU EN14122



Anchos peldaños ranurados antideslizantes de 200 mm. de anchura.



68

### ANCHURA PUENTE FIJO 600 mm.

Código artículo	H = Altura plataforma cm.	S = Altura escalera cm.	Altura de trabajo cm.	L = Longitud base cm.	Ancho escalera externo cm.	Peso kg	Dimension plataforma
PUENTEFIJO600/03	69	179	269	167	72	30	60X80
PUENTEFIJO600/04	92	202	292	199	72	33	60X80
PUENTEFIJO600/05	115	225	315	231	72	37	60X80
PUENTEFIJO600/06	138	248	338	263	72	44	60X80
PUENTEFIJO600/07	161	271	361	295	72	48	60X80
PUENTEFIJO600/08	184	294	384	328	72	53	60X80
PUENTEFIJO600/09	207	317	407	360	72	61	60X80

### ANCHURA PUENTE FIJO 800 mm.

Código artículo	H = Altura plataforma cm.	S = Altura escalera cm.	Altura de trabajo cm.	L = Longitud base cm.	Ancho escalera externo cm.	Peso kg	Dimension plataforma
PUENTEFIJO800/03	69	179	269	167	92	33	80X80
PUENTEFIJO800/04	92	202	292	199	92	38	80X80
PUENTEFIJO800/05	115	225	315	231	92	43	80X80
PUENTEFIJO800/06	138	248	338	263	92	51	80X80
PUENTEFIJO800/07	161	271	361	295	92	56	80X80
PUENTEFIJO800/08	184	294	384	328	92	61	80X80
PUENTEFIJO800/09	207	317	407	360	92	70	80X80



# MAGNÉTICA / Escalera acceso a camión

## Línea Industrial

200 kg

La escalera **MAGNÉTICA** de 4 peldaños viene equipada con doble barandilla fija de 40 de diámetro y dos ruedas; la barandilla fija permite desplazar la escalera sin necesidad de levantarla facilitando su transporte. La **MAGNÉTICA** dispone de peldaños de 20 cm. y se fija a la carrocería del camión mediante dos imanes de gran atracción, que permiten el anclaje sin ningún movimiento con 2 pletinas de acero que se apoyan a la base del camión. También dispone de patas regulables cada 4 cm. que le permite regular la altura.

### LOS IMANES DE GRAN ATRACCIÓN SON PARA CARROCERÍAS DE ACERO.

En el caso de carrocería de aluminio viene incorporado con la escalera una pletina de acero especial que deberá ser fijada al camión para el correcto funcionamiento de la escalera **MAGNÉTICA**.

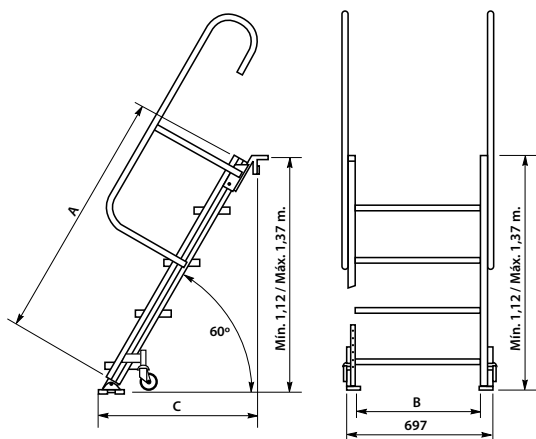


Garantía de 2 años

Normativa EU EN 131



Traslado de la escalera a modo de carretilla con la ayuda de sus dos ruedas.



Imanes de sujeción a la carrocería

Patas articuladas regulables cada 4 cm.

69

Código artículo	Altura máx. m.	Altura mín. m.	A = Longitud escalera	B = Ancho escalera	C = Largo utilizado	Inclinación	Sección montantes	Fuerza imanes	Altura regulable	Peldaños	Peso kg
<b>EU</b> MAGNETICA	1,37	1,12	1.210 mm.	600 mm.	813 mm.	60°	68 x 30 mm.	100	Si	4	7



# INSPECTOR / Plataforma móvil de 1 salida

## Línea Industrial



La plataforma móvil **INSPECTOR** de 60° de 1 salida está disponible desde 4 hasta 10 peldaños de 200 mm., barandillas y pasamanos de 40 mm. de diámetro en todos los lados y 4 ruedas de giro 360° con freno. Disponible en anchuras de 600 mm, 800 mm. y 1000 mm.

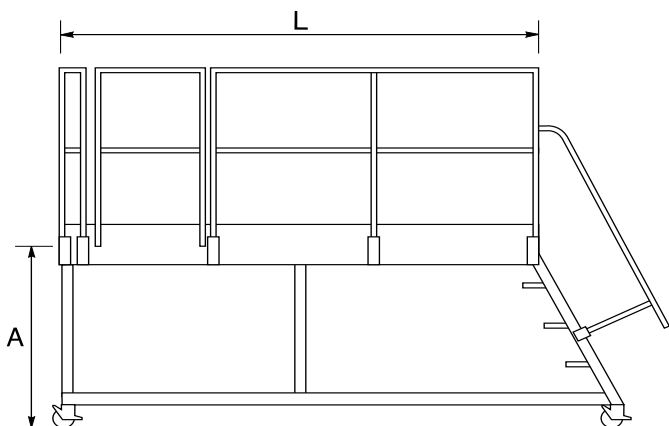
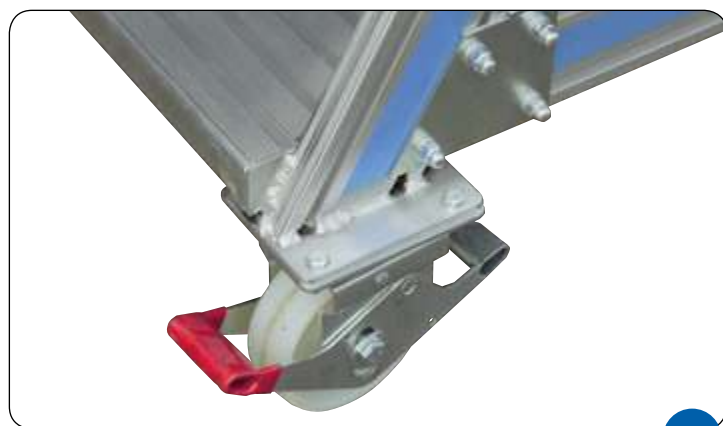
Con disponibilidad de incorporar una puerta lateral opcional bajo pedido y no incluida en la configuración del puente móvil **INSPECTOR**.



Garantía de 2 años

Normativa EU EN 131-3





**ANCHO PLATAFORMA MÓVIL 600 mm.**

Código artículo	A = Altura plataforma	L = 1,4 m.	L = 2 m.	L = 2,4 m.	L = 3 m.	L = 3,4 m.	L = 4 m.	L = 4,4 m.	L = 5 m.	Numero peldaños	
INSPECTOR600/04	1,00									CONSULTAR	4
INSPECTOR600/05	1,25									CONSULTAR	5
INSPECTOR600/06	1,50									CONSULTAR	6
INSPECTOR600/07	1,75									CONSULTAR	7
INSPECTOR600/08	2,00									CONSULTAR	8
INSPECTOR600/09	2,25									CONSULTAR	9
INSPECTOR600/10	2,50									CONSULTAR	10

**ANCHO PLATAFORMA MÓVIL 800 mm.**

Código artículo	A = Altura plataforma	L = 1,4 m.	L = 2 m.	L = 2,4 m.	L = 3 m.	L = 3,4 m.	L = 4 m.	L = 4,4 m.	L = 5 m.	Numero peldaños	
INSPECTOR800/04	1,00									CONSULTAR	4
INSPECTOR800/05	1,25									CONSULTAR	5
INSPECTOR800/06	1,50									CONSULTAR	6
INSPECTOR800/07	1,75									CONSULTAR	7
INSPECTOR800/08	2,00									CONSULTAR	8
INSPECTOR800/09	2,25									CONSULTAR	9
INSPECTOR800/10	2,50									CONSULTAR	10

**ANCHO PLATAFORMA MÓVIL 1.000 mm.**

Código artículo	A = Altura plataforma	L = 1,4 m.	L = 2 m.	L = 2,4 m.	L = 3 m.	L = 3,4 m.	L = 4 m.	L = 4,4 m.	L = 5 m.	Numero peldaños	
INSPECTOR1000/04	1,00									CONSULTAR	4
INSPECTOR1000/05	1,25									CONSULTAR	5
INSPECTOR1000/06	1,50									CONSULTAR	6
INSPECTOR1000/07	1,75									CONSULTAR	7
INSPECTOR1000/08	2,00									CONSULTAR	8
INSPECTOR1000/09	2,25									CONSULTAR	9
INSPECTOR1000/10	2,50									CONSULTAR	10

# Puente móvil de 2 salidas

## Línea Industrial



72

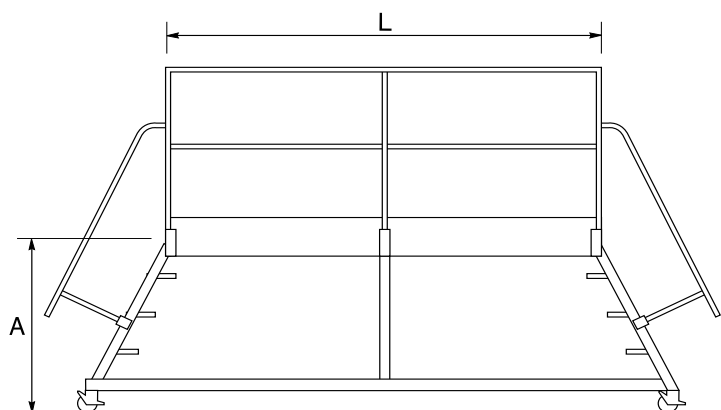
El puente móvil de 60° de 2 salidas está disponible desde 4 a 10 peldaños de 200 mm., equipado con pasamanos de tubo de 40 mm. de diámetro en todos los lados y 4 ruedas de giro 360° con freno. Disponible en anchuras de 600 mm, 800 mm. y 1.000 mm.



**Garantía de 2 años**

**Normativa EU EN 131-3**





**ANCHO PUENTE MÓVIL 600 mm.**

Código artículo	A = Altura plataforma	L = 1,40 m.	L = 2 m.	L = 2,4 m.	L = 3 m.	L = 3,4 m.	L = 4 m.	L = 4,4 m.	L = 5 m.	Numero peldaños	
EU: PUENTE2SALIDAS600/04	1,00									CONSULTAR	4
EU: PUENTE2SALIDAS600/05	1,25									CONSULTAR	5
EU: PUENTE2SALIDAS600/06	1,50									CONSULTAR	6
EU: PUENTE2SALIDAS600/07	1,75									CONSULTAR	7
EU: PUENTE2SALIDAS600/08	2,00									CONSULTAR	8
EU: PUENTE2SALIDAS600/09	2,25									CONSULTAR	9
EU: PUENTE2SALIDAS600/10	2,50									CONSULTAR	10

**ANCHO PUENTE MÓVIL 800 mm.**

Código artículo	A = Altura plataforma	L = 1,40 m.	L = 2 m.	L = 2,4 m.	L = 3 m.	L = 3,4 m.	L = 4 m.	L = 4,4 m.	L = 5 m.	Numero peldaños	
EU: PUENTE2SALIDAS800/04	1,00									CONSULTAR	4
EU: PUENTE2SALIDAS800/05	1,25									CONSULTAR	5
EU: PUENTE2SALIDAS800/06	1,50									CONSULTAR	6
EU: PUENTE2SALIDAS800/07	1,75									CONSULTAR	7
EU: PUENTE2SALIDAS800/08	2,00									CONSULTAR	8
EU: PUENTE2SALIDAS800/09	2,25									CONSULTAR	9
EU: PUENTE2SALIDAS800/10	2,50									CONSULTAR	10

**ANCHO PUENTE MÓVIL 1.000 mm.**

Código artículo	A = Altura plataforma	L = 1,40 m.	L = 2 m.	L = 2,4 m.	L = 3 m.	L = 3,4 m.	L = 4 m.	L = 4,4 m.	L = 5 m.	Numero peldaños	
EU: PUENTE2SALIDAS1000/04	1,00									CONSULTAR	4
EU: PUENTE2SALIDAS1000/05	1,25									CONSULTAR	5
EU: PUENTE2SALIDAS1000/06	1,50									CONSULTAR	6
EU: PUENTE2SALIDAS1000/07	1,75									CONSULTAR	7
EU: PUENTE2SALIDAS1000/08	2,00									CONSULTAR	8
EU: PUENTE2SALIDAS1000/09	2,25									CONSULTAR	9
EU: PUENTE2SALIDAS1000/10	2,50									CONSULTAR	10

# AV60 / Escalera de altura variable

## Línea Industrial

Diseñada para garantizar el nivel de seguridad en las obras de construcción, y facilitar todos los procesos de trabajo o para el transporte de equipo de un lado al otro. Disponibles los modelos AV60 de 600 mm. de anchura y AV80 de 800 mm. de anchura, se convierten en una solución económica durante las fases de construcción para la solución de accesos temporales, de forma simple y rápida, siempre lista para ser usada, siendo capaces de adaptarse a diferentes alturas con la máxima precisión. Una escalera muy robusta, que asegura una buena portabilidad, hecha totalmente de aluminio, manteniendo una ligereza suficiente para poder ser fácilmente transportada e instalada por dos hombres.

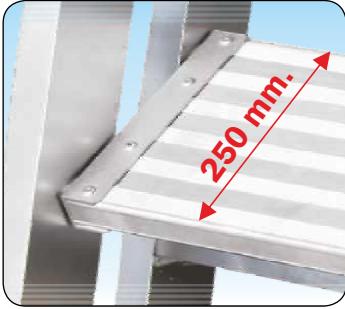
En las barandillas se garantiza la protección reglamentaria de  $1,00 \pm 0,05$  m. de acuerdo con la normativa vigente. Se montan con extrema facilidad. La norma europea EN14122 para escaleras fijas sólo se garantiza con una inclinación entre  $37^\circ$  y  $53^\circ$ .

**Garantía de 2 años**

**Normativa EU EN 14122**



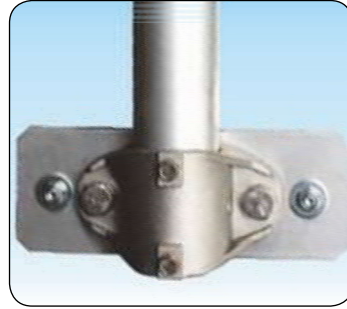




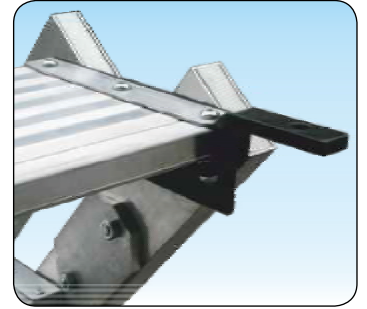
Ajuste automático horizontal de los peldaños de 250 mm.



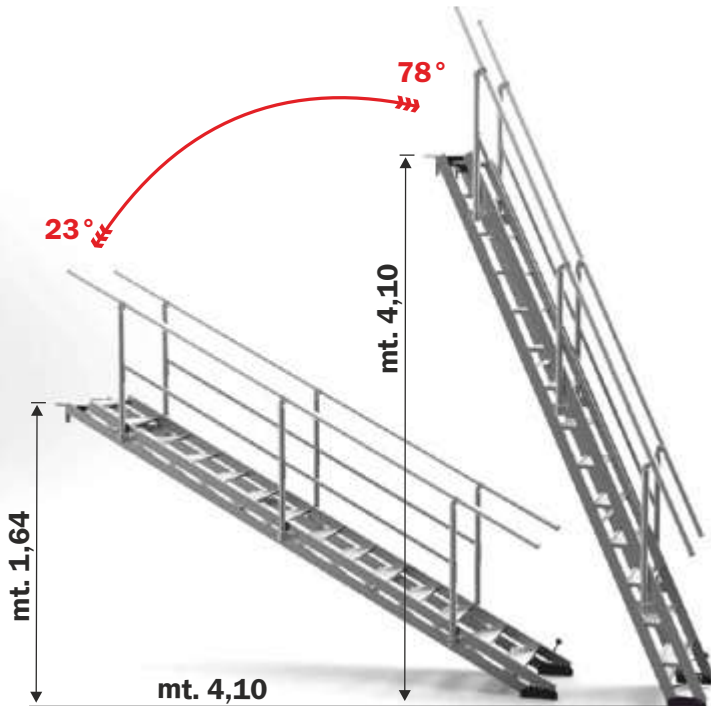
Dispositivo integrado contra el pliegue de la escalera.



Placa de fijación para pasamanos con tornillos de acero inoxidable.

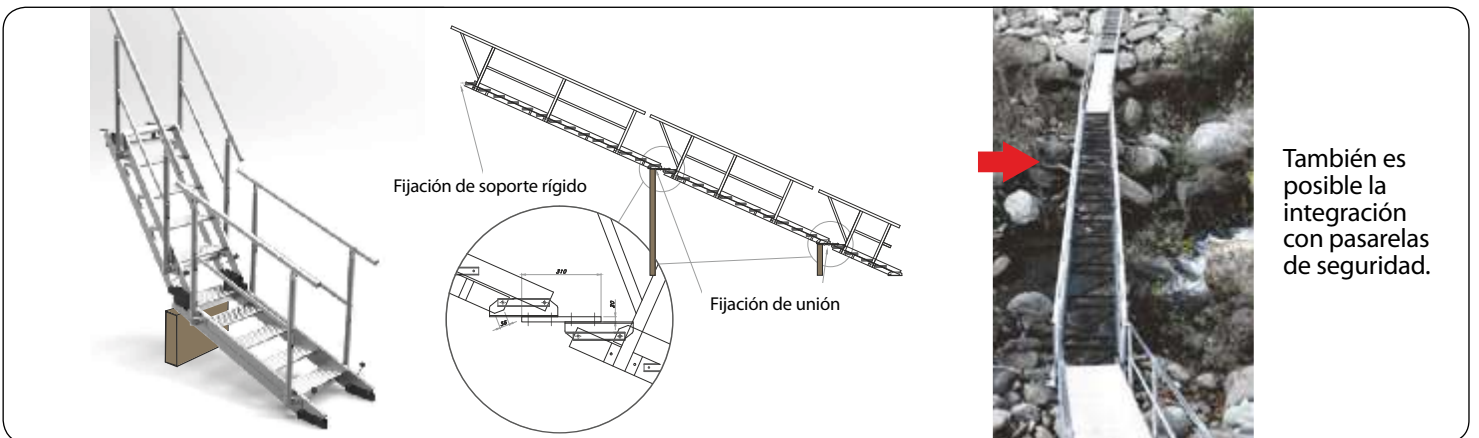


Soporte de fijación superior en robusto perfil de acero galvanizado.



Altura del piso m.	Inclinación escalera	Dimensiones de la base m.	Referencia ejemplo
1,64	23°	4,10	AV60/14
2,00	27°	3,90	AV60/14
2,25	31°	3,75	AV60/14
2,50	36°	3,60	AV60/14
2,75	40°	3,40	AV60/14
3,00	45°	3,20	AV60/14
3,25	50°	2,90	AV60/14
3,50	55°	2,60	AV60/14
3,75	62°	2,20	AV60/14
4,00	71°	1,65	AV60/14
4,15	78°	1,13	AV60/14

La norma europea EN14122 para escaleras fijas sólo se garantiza con una inclinación entre 37° y 53°.



También es posible la integración con pasarelas de seguridad.

Código artículo	Cantidad	Descripción
EU AV/5	1	Barandilla con inclinación variable para escalera 5 peldaños
EU AV/10	1	Barandilla con inclinación variable para escalera 10 peldaños
EU AV/14	1	Barandilla con inclinación variable para escalera 14 peldaños

Código artículo	Descripción	Altura mín. 23° cm.	Altura máx. 78° cm.	Largo escalera cm.	Ancho escalera cm.	Peso kg
EU AV60/5	5 peldaños con barandillas	0,63	1,50	1,90	60	22
EU AV60/10	10 peldaños con barandillas	1,22	2,93	3,40	60	36
EU AV60/14	14 peldaños con barandillas	1,69	4,10	4,60	60	51

# Escalera AUTOCISTERNA

## Línea Industrial

Fabricada 100% en aluminio.  
Desmontable y transportable.

Amplia plataforma en aluminio  
80 x 63 cm con superficie  
antideslizante y rodapié de  
aluminio con altura de 20 cm.

Jaula protectora fabricada para  
evitar accidentes laborales y  
desmontable al 100%.

Barandillas en aluminio.

Plataforma de elevación  
mediante cable de acero con  
cabrestante profesional AL-KO,  
con embrague de seguridad y  
freno con certificado CE.

Base robusta y resistente de  
aluminio con tratamiento  
anticorrosivo.

Las 4 ruedas son giratorias  
360° con freno.

Los peldaños de la escalera  
son de 18 cm. de fondo.

Dispone de 4 pies  
estabilizadores de acero de  
color naranja que aseguran la  
estabilidad de la escalera en  
superficies irregulares.

**Garantía de 2 años**

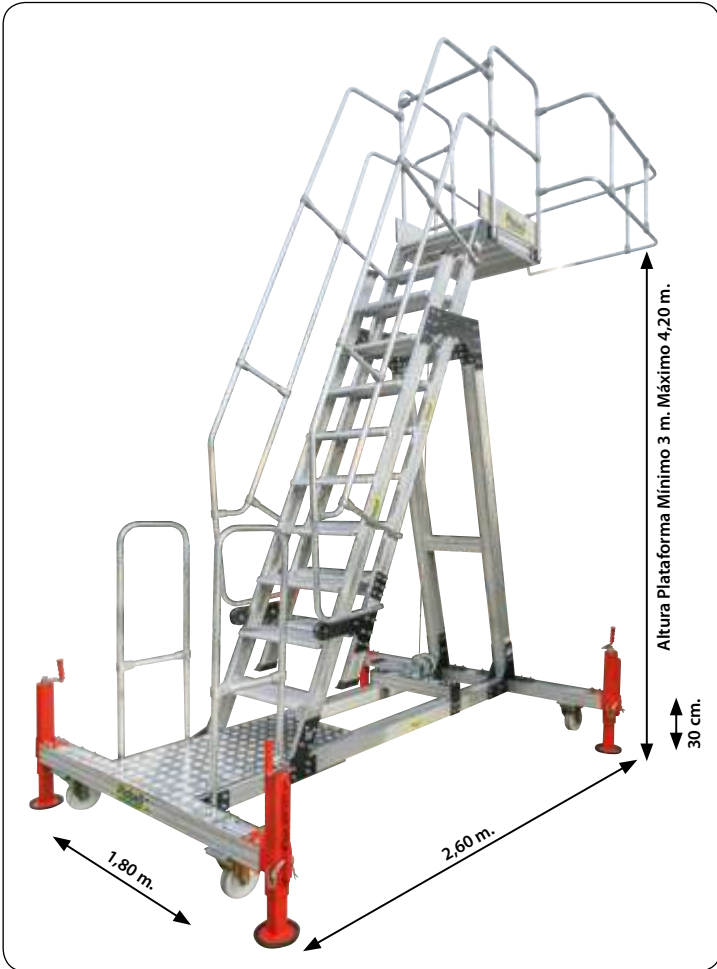
**Normativa EU EN131-7**



76

Código artículo	Número de peldaños	Altura mínima a la plataforma cm.	Altura máxima a la plataforma cm.	Altura total escalera cm.	Altura máxima de trabajo cm.	Peso kg	Contrapeso kg
<b>AUTOCISTERNA4M</b>	9+9 + Base	300	420	530	620	300	150





Jaula protectora colocada en voladizo, de tamaño 135 x 135 cm. completamente desmontable, plataforma de trabajo posicionada en voladizo de dimensiones 77 x 60 cm. con superficie anti- deslizante y provista de salva pies de aluminio de 15 cm. de alto.



Perfil vertical con aletas de alta resistencia y fuertes bisagras de acero. Escalera diseñada con gran robustez en todas sus partes para garantizar la máxima fiabilidad y durabilidad.

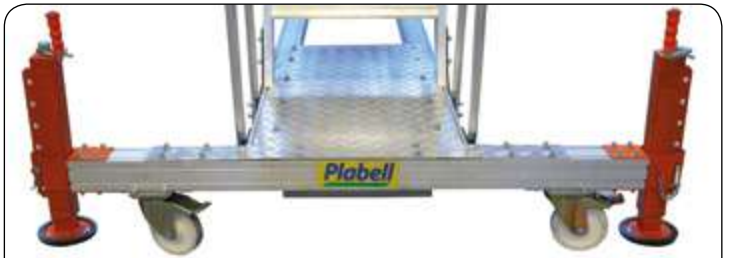
77



Ruedas reforzadas de Ø 20 cms. fabricadas en Nylon con freno y giratorias 360°.



Cabrestante profesional con manivela AL-KO, que trabaja en los dos sentidos, normal y reversible, que permite ajustar con precisión el posicionamiento de la estructura elevable sin ningún esfuerzo, conforme a las normativas europeas DIN EN 13157, EN ISO 12100 y CE.



Soporte especial relleno con 150 kg de hormigón de fácil acceso para su inspección y desmontaje.



Escalera completamente plegable consiguiendo un cómodo transporte a modo de remolque.



La base de sustentación puede insertarse debajo del camión, tras las ruedas posteriores permitiendo que la escalera se acerque más a la zona de trabajo.

# Protecciones y barandillas

## Línea Seguridad

### Seguridad para el tránsito

Las barandillas de Plabell se adaptan a todos los edificios por difíciles que sean sus azoteas. Sus elementos permiten tener la gran capacidad de adaptación uniéndose formando módulos estándar de 3 metros de longitud. Admite tamaños y componentes especiales.



#### Características

Fabricado en aluminio que combina ligereza y solidez a una excelente resistencia a la corrosión. Montado por auto tornillos y tornillos de fijación en acero inoxidable de perforación.

Perfil tubular ergonómico Ø pasamanos 51 mm. y actuales interinos Ø 30 mm.

Los puntales verticales están espaciados cada 1,5 metros están disponibles tanto en recta inclinado en 30 grados y se colocan en soportes a ser fijo o para soportar la estructura.

Fittings de fundición de aluminio, permiten cambios de dirección o de altitud adaptándose así a cualquier perfil de cubierta parapetada.

Las barandillas de Plabell se adaptan a todos los edificios por difíciles que sean sus azoteas. Sus elementos permiten tener la gran capacidad de adaptación uniéndose formando módulos estándar de 3 metros de longitud. Admite tamaños y componentes especiales.

Todos los elementos del parapeto se entregan como kits de fácil instalación y sin fisuras en el sitio.

#### Especificaciones

Se requiere que el borde del rodapié de la azotea de un edificio sea menor a 150 mm.

El equipo de protección personal debe estar incluida en el expediente de protección laboral D.I.U.O.

La altura mínima de la barandilla debe ser 1.000 mm. de la superficie de tablón, el espacio libre de la barandilla no debe superar los 500 mm. de altura.

La distancia entre montantes debería limitarse preferiblemente a 1.500 mm. en cualquier caso si esta distancia es necesariamente superior debe estudiarse de acuerdo a la resistencia estructural de los montantes y dispositivos de anclaje.



Garantía de 10 años

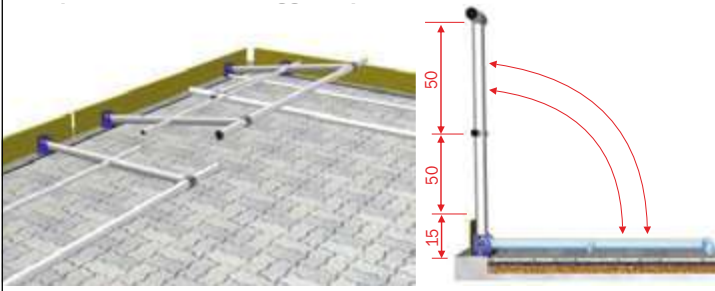
Normativa EU ISO 14122-2

Normativa EU EN 13374

Normativa EU ISO 14122-3



### Barandilla plegable en fijación plana



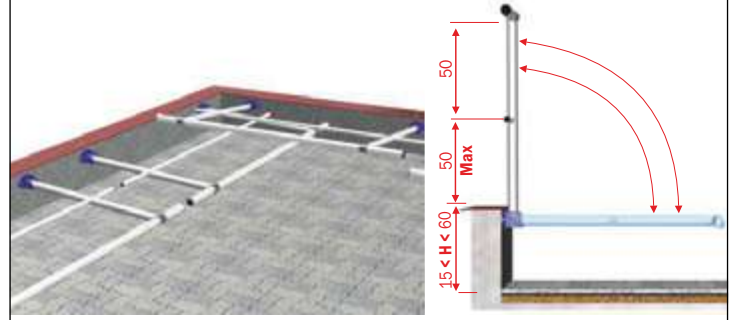
Código artículo

PV PRF

P.V.P. Euros

CONSULTAR

### Barandilla plegable en montante



Código artículo

PV PR

P.V.P. Euros

CONSULTAR

### Barandillas de fijación y plegables mínimo 4 metros

Disponibles en versión recta. Fijación a la estructura por medio de tapones mecánicos adecuados a su tamaño o por varillas roscadas.

Se pueden instalar en techos planos o con una pendiente máxima del 5°, o en superficies verticales por medio de elementos adecuados a la fijación.

Diseñado para inclinación arquitectónicas, ocultando el dispositivo de protección.

### Barandillas con bastidor de soporte mínimo 4 metros

Superficies cubiertas por una capa de neopreno que garantiza el anti-deslizamiento y resistencia a arañazos.

Los montantes se insertan en una base de aluminio que actúa como un conjunto con el brazo horizontal.

Los extremos de la cual se fijan a un contrapeso de

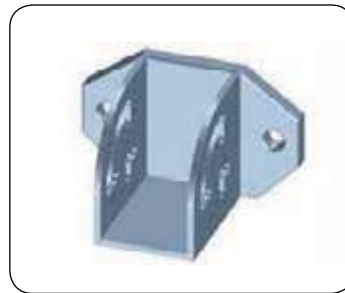
hormigón de 25 kg. que impide la inclinación y el desplazamiento de la misma.

Este tipo de barandilla está indicada para cubiertas planas o con una pendiente máxima 5° y con muro para apoyo de la barandilla.

En caso de ausencia del muro, el carril debe colocarse al menos 1.5 m. desde el borde del edificio y se completará con un rodapié.

### Dispositivo de protección.

Placa reclinable para el montaje sobre una superficie plana o montante. Queda reducido el impacto visual en su completa reclinación.



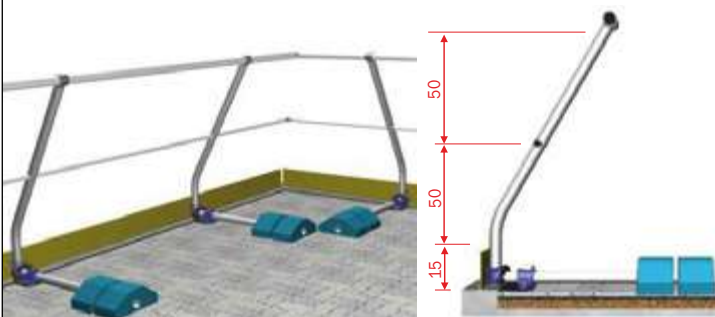
### Dispositivo de protección.

Placa auto portante.

Permite la unión entre el puntal vertical del parapeto y del tubo horizontal, soporte fijado al suelo por el contrapeso.



### Barandilla plegable en fijación plana



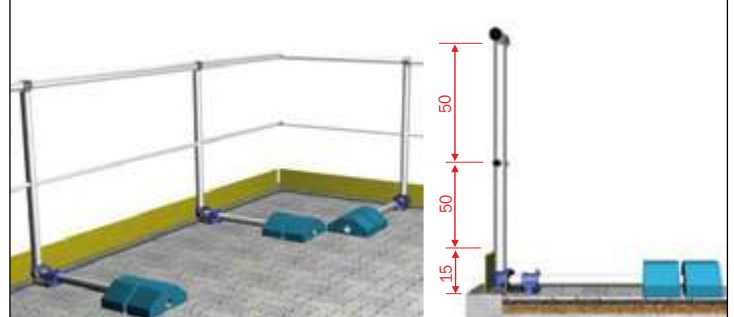
Código artículo

PI AUTF (con salva pies)

P.V.P. Euros

CONSULTAR

### Barandilla plegable en montante



Código artículo

PV AUTF (con salva pies)

P.V.P. Euros

CONSULTAR

# Protecciones y barandillas

## Línea Seguridad

### Barandillas versión recta e inclinada

Están fijados a la estructura con tapones mecánicos o especialmente dimensionada con barras roscadas de resina química bicomponente.

Se pueden instalar tanto dentro como fuera de la pared vertical, o bajo cubierta o muro, utilizando los sujetadores adecuados.



Barandillas con placa de ángulo para pared vertical o bajo cubierta mínimo 4 metros

80

Aplicable a los techos con pared  $60 < H < 100$  cm.



Código artículo

P.V.P. Euros

PVPA + 60

CONSULTAR

Aplicable a los techos con pared  $15 < H < 60$  cm.



Código artículo

P.V.P. Euros

PVPA 15-60

CONSULTAR

Aplicable a los techos con pared  $H < 15$  cm.



Código artículo

P.V.P. Euros

PVPA - 15

CONSULTAR

Barandillas inclinadas con placa de ángulo para pared vertical o bajo cubierta mínimo 4 metros

Aplicable a los techos con pared  $60 < H < 100$  cm.



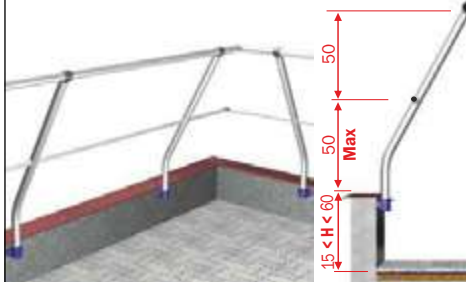
Código artículo

P.V.P. Euros

PIPA + 60

CONSULTAR

Aplicable a los techos con pared  $15 < H < 60$  cm.



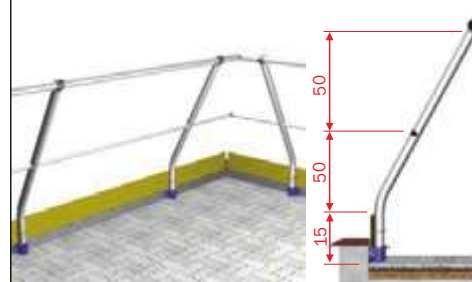
Código artículo

P.V.P. Euros

PIPA 15-60

CONSULTAR

Aplicable a los techos con pared  $H < 15$  cm.



Código artículo

P.V.P. Euros

PIPA - 15

CONSULTAR



## Protectores y barandillas

Disponibles en recto y en ángulo, fijados a la estructura con tapones mecánicos adaptados o con varillas roscadas. La placa de enganche de estribo permite instalar barandillas en una superficie plana.



Barandilla con placa recta vertical para fijación al suelo mínimo 4 metros

81

Aplicable a los techos con pared  
 $60 < H < 100$  cm.



Código artículo

PVPD + 60

P.V.P. Euros

CONSULTAR

Aplicable a los techos con pared  
 $15 < H < 60$  cm.



Código artículo

PVPD 15-60

P.V.P. Euros

CONSULTAR

Aplicable a los techos con pared  
 $H < 15$  cm.



Código artículo

PVPD - 15

P.V.P. Euros

CONSULTAR

Barandilla con placa inclinada recta para fijación al suelo mínimo 4 metros

Aplicable a los techos con pared  
 $60 < H < 100$  cm.



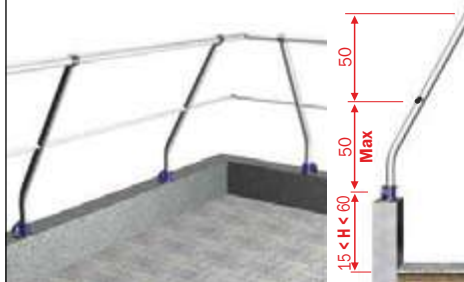
Código artículo

PIPD + 60

P.V.P. Euros

CONSULTAR

Aplicable a los techos con pared  
 $15 < H < 60$  cm.



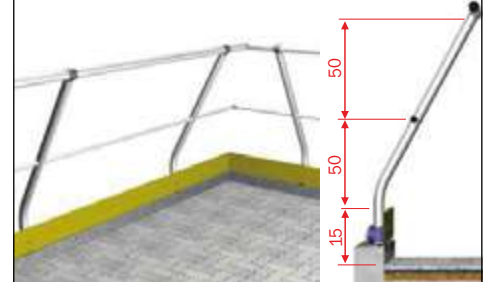
Código artículo

PIPD 15-60

P.V.P. Euros

CONSULTAR

Aplicable a los techos con pared  
 $H < 15$  cm.



Código artículo

PIPD - 15

P.V.P. Euros

CONSULTAR

# Pasarelas de tránsito

## Línea Seguridad



82

**Garantía de 10 años**

**Normativa EU ISO 14122-2**

**Normativa EU ISO 14122-3**

Una perfecta solución para accesos difíciles, fosos, niveles y desniveles de las áreas de trabajo o de tránsito.

Un sistema de estructura combinado con escaleras y pasarelas. Fabricado en aluminio. Es modular, adaptado y diseñado para la seguridad en techos frágiles, suelos resbaladizos y lugares de difícil acceso.

Las escaleras están diseñadas para solucionar el paso y adaptarse a cualquier superficie con pendiente u obstáculos como por ejemplo tubos, canales, obras.



### Características estructurales

- Sistema modular de aluminio
- Conexiones modulares en acero galvanizado
- Barandilla puede alcanzar el 1.10 cm de altura, puede ser extraíble
- Soporta la fijación de los rieles con posición ajustable ergonómico pasamanos de Ø 51 mm. e intermedias Ø 30 mm.
- Salva pies de 150 mm.
- Rampas y pasarelas 600, 800 y 1200 mm de ancho

Código artículo	Descripción
<b>FTC</b>	2 placas ajustables para anclar al suelo
<b>FLG</b>	Soporte para montaje sobre láminas trapezoides
<b>KITGDPS0</b>	Kit de unión pasarela a 0°
<b>KITGDPS90</b>	Kit de unión pasarela a 90°
<b>KITGDPSX</b>	Kit de unión para ángulo «X»
<b>KITGOPS</b>	Kit de unión oblicua para pasarela de hasta 35 °
<b>KITGTPS</b>	Kit de unión forma «T» para pasarela
<b>KITGP</b>	Kit de unión barandillas y correderas 1 lado
<b>MSF60</b>	Soporte en acero galvanizado de 60 cm
<b>MSF80</b>	Soporte en acero galvanizado de 80 cm
<b>MSF120</b>	Soporte en acero galvanizado de 120 cm
<b>FTPS</b>	Fin de pasarela
<b>FTPSRM</b>	Fin de pasarela inclinada para uso de rampa
<b>CANC</b>	Puerta de acceso con cerradura
<b>PCTPS</b>	Control terminal para guarda

### Múltiples configuraciones de pasarelas



83

Las pasarelas están fabricadas con aluminio. Son muy útiles para obras en construcción. Es una solución válida para garantizar la seguridad de los operadores durante la pasarela o vehículos con ruedas u orugas sobre las excavaciones, canales, puntas de tensión o cambios de nivel.

Tienen una capacidad de 400 a 5500 kg, longitud de hasta 6 metros y ancho hasta 1,20 metros.

Disponen de parapeto obligatorio que se instalará cerca de las zonas peligrosas en las que se detecte el riesgo de pasaje, o

cuando la altura supere la caída superior a 500 mm.

Las pasarelas incluyen un parapeto de 1 metro equipado con corriente y pasos intermedios de 20 cm. Puede solicitarse barandillas reclinables y extraíbles.

### Superficie de la calzada con anti-deslizamiento excepcional y de acuerdo con los requisitos del cliente



Superficie plana con profundo estriado anti-deslizamiento.



Superficie ondulada "Z", con grandes aristas para drenar el agua de lluvia y reducir los depósitos de nieve.

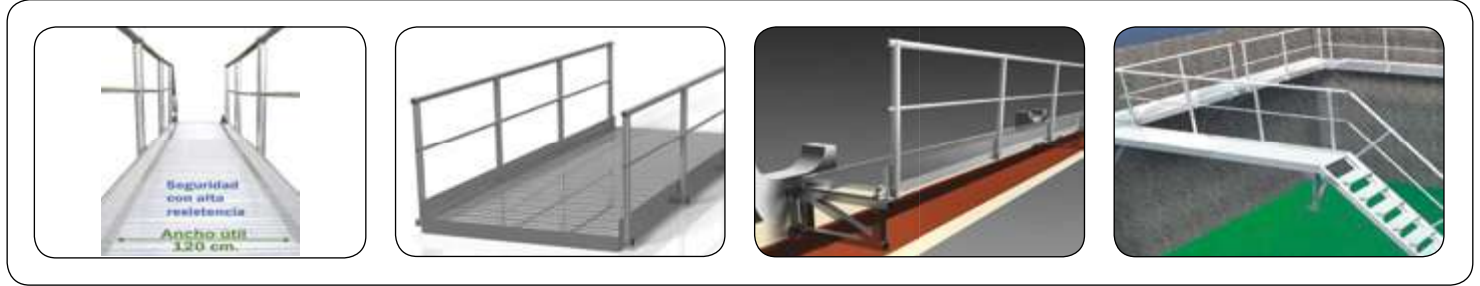


Superficie de rejilla en aluminio para evitar depósitos.

# Pasarelas de tránsito

## Línea Seguridad

**Escaleras preparadas para salvar cualquier obstáculo.** Están diseñados de acuerdo bajo las normativas vigentes. Pueden seguir la forma de la superficie y adaptarse a cambios de nivel. Fabricadas con piezas especiales en acero galvanizado o de aluminio para permitir la fijación de la pasarela a todo tipo de superficies. Se ofrecen una amplia gama de ajustes para adaptarse a su estructura.



**El sistema usa tornillos de acero inoxidable con componentes antioxidante de aleación de aluminio que garantiza una total de meteorización inexpugnable y simplificar el mantenimiento y restauración en el tiempo.**

Nuestro departamento técnico está a su disposición para estudiar y poner en práctica Representación 3D de las soluciones más adecuadas para cada estructura, de acuerdo con las normas europeas EN ISO 14122 y con una garantía de diez años.

La pasarela puede estar compuesta de un solo piso. Está equipado con barandillas y protección de suela de zapatos según los reglamentos regulatorios.

Este tipo de estructuras se convierten en un sistema de protección colectiva que

permite el tránsito de los operadores aún no calificados.

Está garantizada como pasarela sin necesidad de equipo de protección.

84



La pasarela se fija con soportes especiales a la superficie. Utiliza conexiones que permitirán la facilidad del montaje según los estándares de cada instalación.



Perfiles con geometría optimizada para dar de alta resistencia que simplifican el montaje proporcionando un alto grado de control en el montaje.



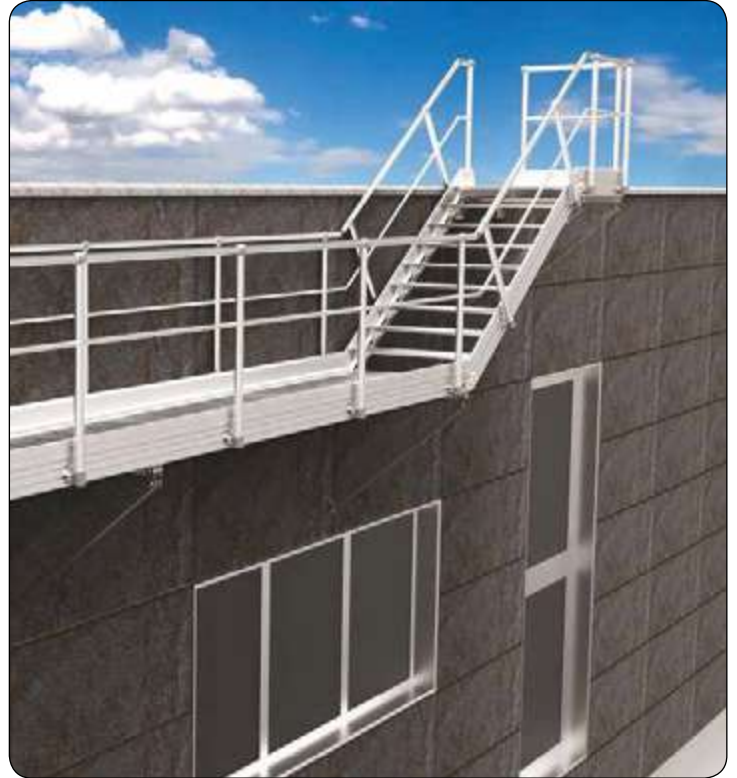
Juntas de aluminio fijas o giratorias que permiten los cambios de dirección y altitud, y se fijarán con tornillos auto perforantes y tornillos en acero inoxidable.



Barandillas y pasamanos para montaje rápido y desmontaje. Tiene diferentes fijaciones por tapones, tornillos bucles, tuercas de mariposa de acero inoxidable con posición ajustable en el montaje de la estructura.

Código artículo	Ancho cm. interno/externo	1,0 m.	1,5 m.	2,0 m.	2,5 m.	3,0 m.	3,5 m.	4,0 m.	4,5 m.	5,0 m.	5,5 m.
GA PS60	60 / 67	16,3 kg	24,5 kg	32,6 kg	40,7 kg	48,8 kg	57,0 kg	65,1 kg	73,2 kg	81,4 kg	89,5 kg
<b>P.V.P. Euros</b>		<b>CONSULTAR</b>									
GA PS80	80 / 87	18,5 kg	27,7 kg	36,9 kg	46,0 kg	55,3 kg	64,5 kg	73,8 kg	83,0 kg	92,2 kg	N.A
<b>P.V.P. Euros</b>		<b>CONSULTAR</b>									
GA PS120	120 / 127	23,0 kg	34,2 kg	45,5 kg	56,9 kg	68,3 kg	80,0 kg	91,0 kg	102,5 kg	N.A	N.A
<b>P.V.P. Euros</b>		<b>CONSULTAR</b>									
KITGTPS	Barandilla	4,4 kg	4,9 kg	7,1 kg	7,6 kg	8,2 kg	12,0 kg	14,2 kg	14,7 kg	15,3 kg	17,5 kg
<b>P.V.P. Euros</b>		<b>CONSULTAR</b>									
MSF60S	Sujeción seguridad	2,0 kg	3,0 kg	4,0 kg	5,0 kg	6,0 kg	6,5 kg	7,5 kg	8,5 kg	9,5 kg	10,5 kg
<b>P.V.P. Euros</b>		<b>CONSULTAR</b>									





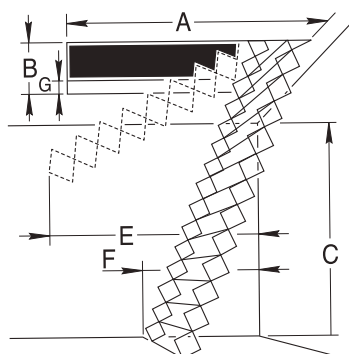
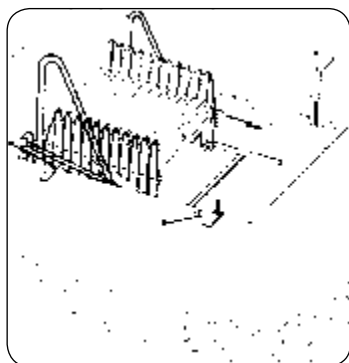
# Escalera retráctil SEGRÍA



## Línea Diseño

El modelo **SEGRÍA** está construido en acero estampado y metalizado brillante. Toda su longitud se repliega dentro de la misma puerta. Incorpora manillas de salida, 1 pasamanos telescópico y soportes de fijación al pavimento.

**Garantía de 2 años**

**Normativa EU EN 14975**



Código artículo	A x B cm.	E cm.	C cm.	F cm.	G cm.
 <b>SEGRÍA1F</b>	90 x 60	160	250 - 300	130	15 / 28
 <b>SEGRÍA2F</b>	90 x 70	160	250 - 300	130	15 / 28



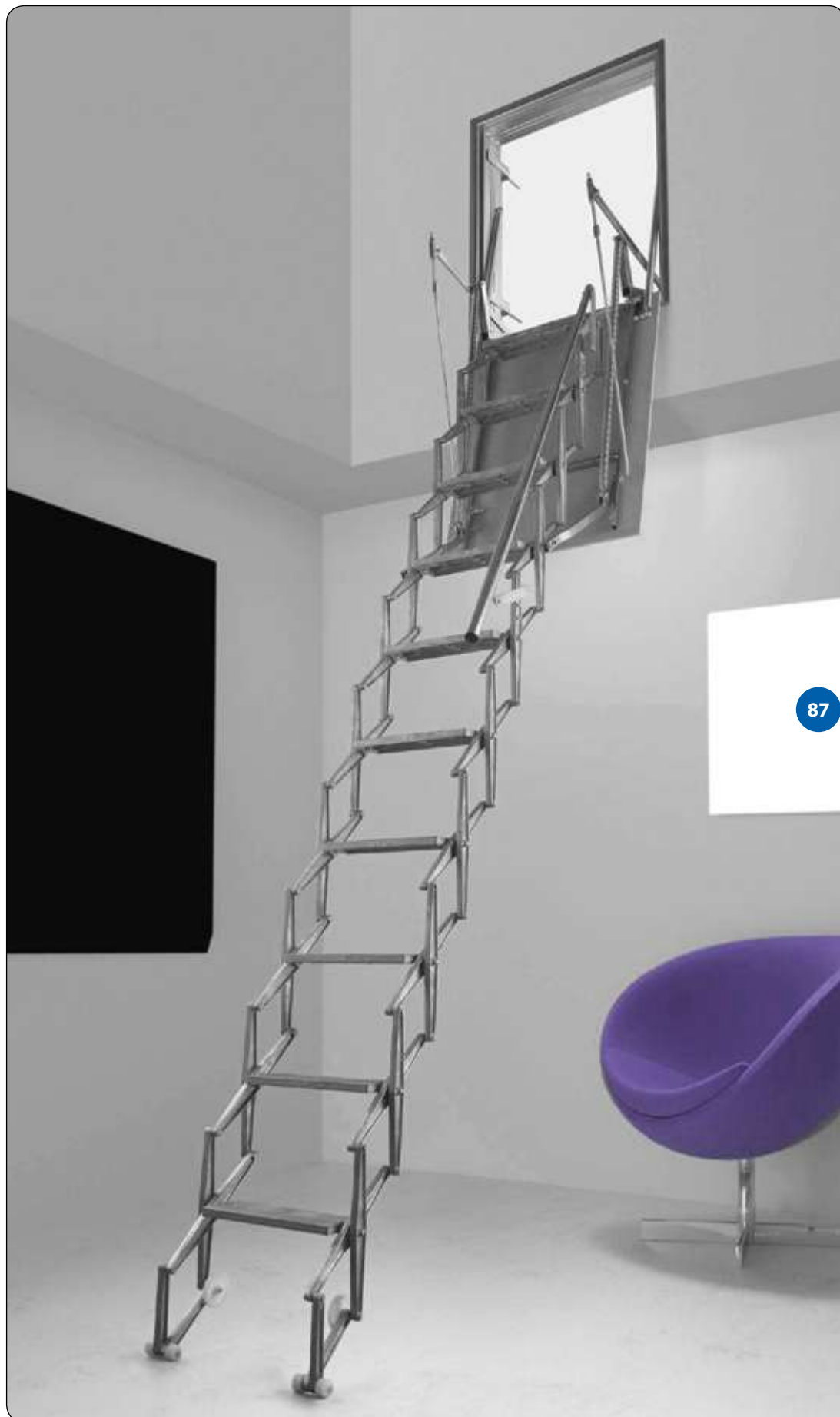
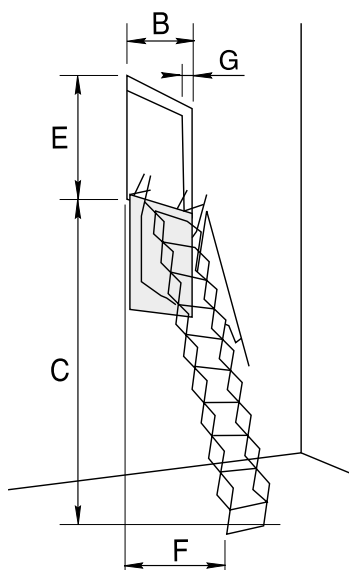
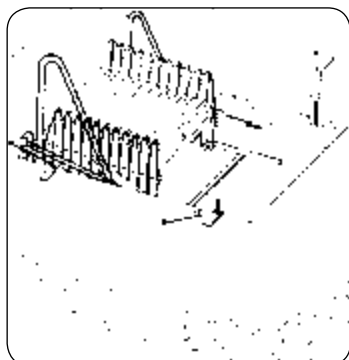
# Escalera retráctil SEGRIÁ DE PARED

## Línea Diseño

El modelo **SEGRIÁ DE PARED** está construido en acero estampado y metalizado brillante. Toda su longitud se repliega dentro de la misma puerta. Dispone soportes de fijación al pavimento.

Garantía de 2 años

Normativa EU EN 14975



87

Código artículo

EU SEGRIPARED

P.V.P. Euros

CONSULTAR

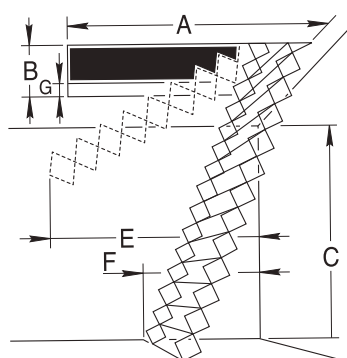
# Escalera retráctil SEGRIÁ DE TERRAZA

## Línea Diseño

El modelo **SEGRIÁ DE TERRAZA** es ideal para el acceso a la terraza, construido en acero estampado y metalizado brillante. Toda su longitud se repliega dentro de la misma puerta. Incorpora manillas de salida, pasamanos telescópico y soportes de fijación al pavimento.

**Garantía de 2 años**

**Normativa EU EN 14975**



Código artículo	A x B cm.	E cm.	C cm.	F cm.	G cm.
EU <b>SEGRIATERRAZA/1</b>	120 x 60	160	250 - 300	130	15 / 28
EU <b>SEGRIATERRAZA/2</b>	120 x 70	160	250 - 300	130	15 / 28



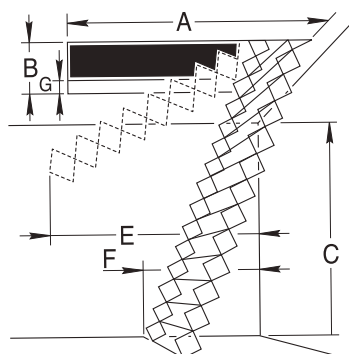
# Escalera retráctil motorizada SEGRIÁ AUTO

## Línea Diseño

El modelo **SEGRIÁ AUTO** está construido en aluminio, con peldaños forrados de goma y con pasamanos laterales telescópicos. Por medio de un mando a distancia, es activado un motor eléctrico para el cierre y apertura, con bloqueo automático. También se puede desbloquear manualmente y proceder tanto a su apertura como en el cierre. Por su concepción, robusta y fiable, no precisa de mantenimiento, y su reducido número de piezas del mecanismo automático le garantiza una larga vida operativa.

**Garantía de 2 años**

**Normativa EU EN 14975**



Código artículo	A x B cm.	E cm.	C cm.	F cm.	G cm.
EU SEGRIÁ / AUTO	120 x 70	170	250 - 300	140	15 / 28

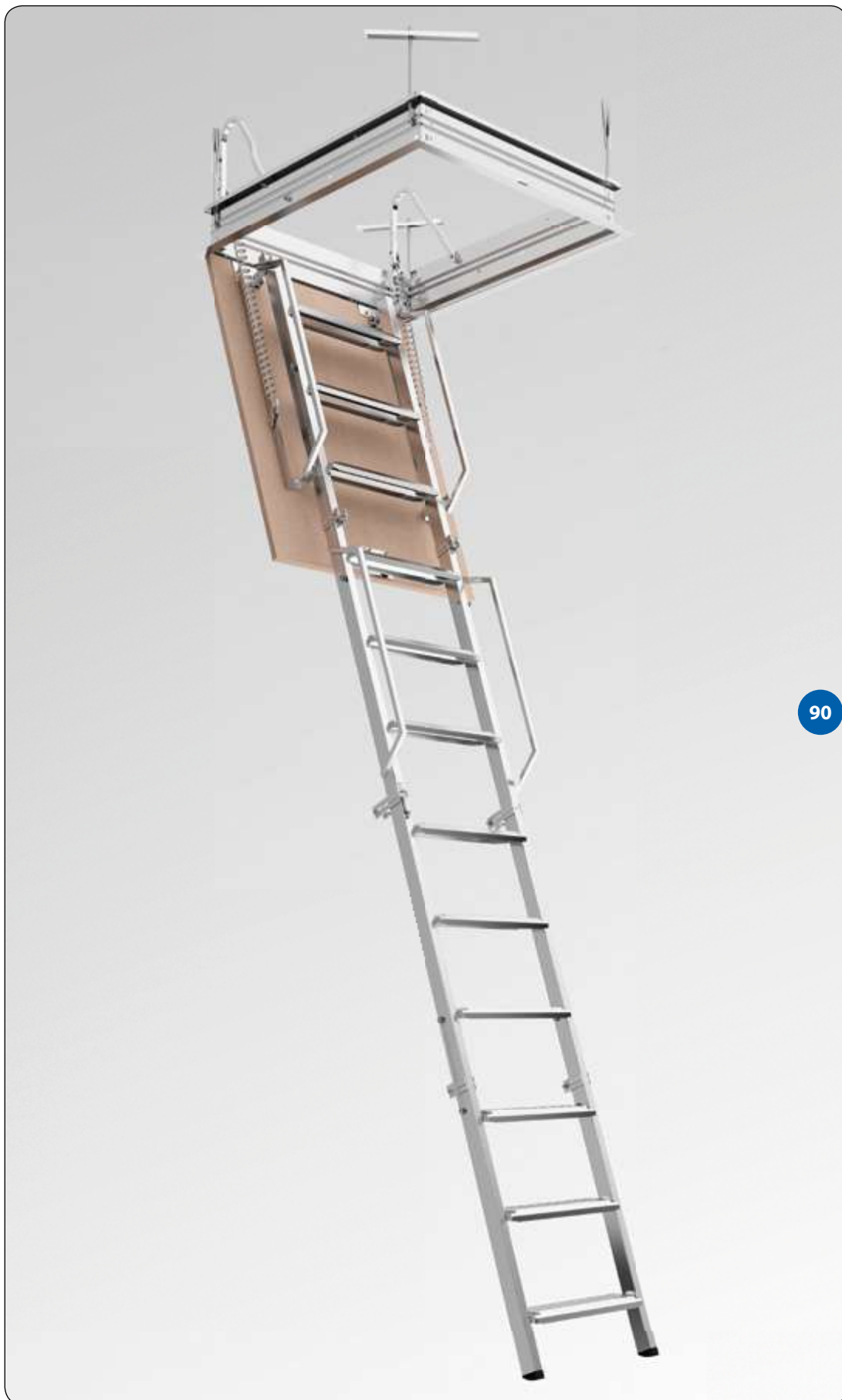
# Escalera retráctil ARÁN

## Línea Diseño

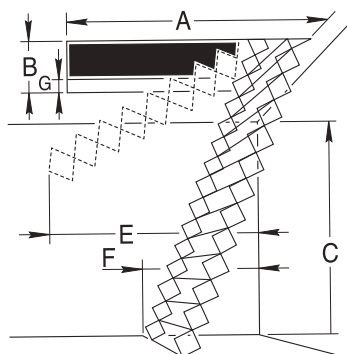
El modelo **ARÁN** está construido en acero galvanizado metalizado. Ideal para desvanes, está compuesta por tres elementos plegables. Se caracteriza por no necesitar espacio de recogida, ocupando el mínimo volumen una vez plegada. Para medidas especiales rogamos consultar.



**Garantía de 2 años**

**Normativa EU EN 14975**



90



Código artículo	A x B cm.	E cm.	C cm.	F cm.	G cm.
 ARAN1F	120 x 60	170	263 - 310	140	15 / 28
 ARAN2F	120 x 70	170	263 - 310	140	15 / 28



# Escalera de emergencia con protección a la espalda

## Línea Industrial

Con protección de salida de 1,10 m.

Capacidad de peso admitido: 150 kg / m<sup>2</sup>

Código de artículo: 4047

- Peldaño cuadrado antideslizante en aluminio 30 x 30 mm. con un paso entre peldaños de 280 mm.
- Ataque en el montante con doble bordadura por la parte interior y exterior al montante vertical.
- Montante vertical de 58 x 25 mm.
- Soportes de fijación al muro de acero galvanizado.
- Ancho escalera de 520 mm.
- La protección terminal prosigue hasta 1,10 m.
- La parte de salida es más ancha con 570 mm. Equipada con corremanos en los lados para una cómoda salida.
- Diámetro del arco de 700 mm. como solicita la normativa ISO14122-4.
- Los anillos que componen la jaula son perfiles reforzados que permiten regular la altura para adaptaciones.



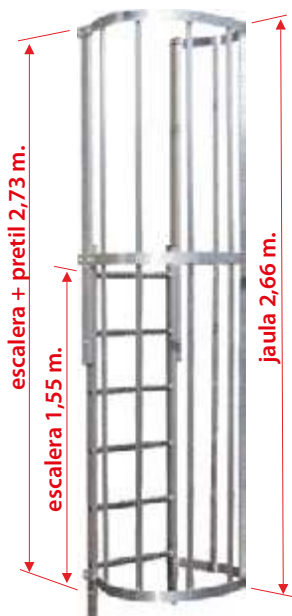
# Escalera de emergencia con protección a la espalda

## Línea Industrial

### COMPOSICIÓN POR MÓDULOS ESTÁNDAR

#### Módulos terminales

En los precios P.V.P. no están incluidos los soportes de fijación.

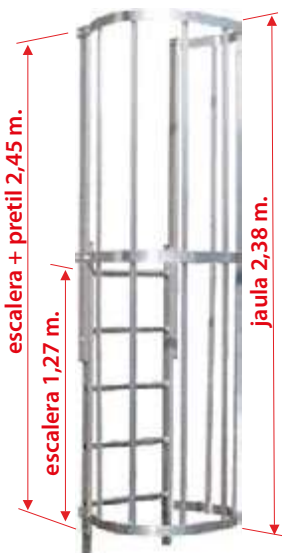


Código artículo

P.V.P. Euros

4047MOT

CONSULTAR



Código artículo

P.V.P. Euros

4047MOTR

CONSULTAR



Código artículo

P.V.P. Euros

4047MOTC

CONSULTAR

92

#### Módulos intermedios

En los precios P.V.P. no están incluidos los soportes de fijación.

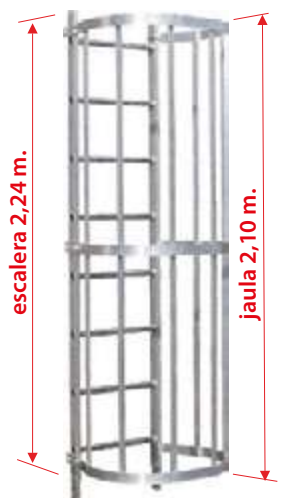


Código artículo

P.V.P. Euros

4047MIS

CONSULTAR



Código artículo

P.V.P. Euros

4047MIS2

CONSULTAR



Código artículo

P.V.P. Euros

4047MRP

CONSULTAR



## COMPOSICIÓN POR MÓDULOS ESTÁNDAR

### Módulos iniciales

En los precios P.V.P. no están incluidos los soportes de fijación.

Código art.	P.V.P. Euros
<b>EU 4047MP4</b>	<b>CONSULTAR</b>

Código art.	P.V.P. Euros
<b>EU 4047MP3</b>	<b>CONSULTAR</b>

Código art.	P.V.P. Euros
<b>EU 4047MP2</b>	<b>CONSULTAR</b>

Código art.	P.V.P. Euros
<b>EU 4047MP1</b>	<b>CONSULTAR</b>

## SOPORTES DE FIJACIÓN

**Soporte distancia 180 mm.**

Soporte de acero galvanizado para una distancia mínima del muro de 180 mm., permite una fijación independiente y altura ajustable.

Código art.	P.V.P. €
<b>EU 4047ZFS</b>	<b>CONSULTAR</b>

**Extensión distancia de 275 mm. a 435 mm.**

Extension de acero galvanizada que permite prolongar la fijacion de la escalera con el muro de 180 mm. a 435 mm. para superar obstaculo. (tornilleria incluida)

Código art.	P.V.P. €
<b>EU 4047ZRP1</b>	<b>CONSULTAR</b>

**Extensión distancia de 440 mm. a 535 mm.**

Extension de acero galvanizada que permite prolongar la fijacion de la escalera con el muro de 440 mm. a 535 mm. para superar obstaculo. (tornilleria incluida)

Código art.	P.V.P. €
<b>EU 4047ZRP2</b>	<b>CONSULTAR</b>

**Extensión distancia superior a 530 mm.**

Extension de acero galvanizada que permite prolongar la fijacion de la escalera con el muro de 530 mm. a 1.350 mm.

Código art.	P.V.P. €
<b>EU 4047ZT</b>	<b>CONSULTAR</b>

**Soporte al suelo**

Placa gruesa para fijación en el suelo mediante tacos (no incluidos) y fabricada 100% en aluminio.

Código art.	P.V.P. €
<b>EU 4047PDF</b>	<b>CONSULTAR</b>

### Trampilla de reposo

El plano de reposo consiste en una trampilla con superficie lagrimada provista de una cinta de Nylon que permite levantarla durante el descenso.

De acuerdo con la normativa vigente, cada tramo de 10 metros de altura de estructura, es obligatorio instalar una trampilla de descanso 4047PR o un módulo de desdoblamiento 4047MRP.



Código artículo	P.V.P. Euros
<b>EU 4047PR</b>	<b>CONSULTAR</b>

### Módulo de desdoblamiento

El módulo consiste en una plataforma de paso intermedio que permite descansar y continuar con el ascenso cómodamente.

El módulo dispone de protección completa de 2,10 m. de alto.

La plataforma de reposo está fabricada acorde con la normativa europea EN14122-4.



Código artículo	P.V.P. Euros
<b>EU 4047MRP</b>	<b>CONSULTAR</b>

# Escalera de emergencia con protección a la espalda

## Línea Industrial

### COMPONENTES Y ACCESORIOS



#### Puerta anti-intrusión

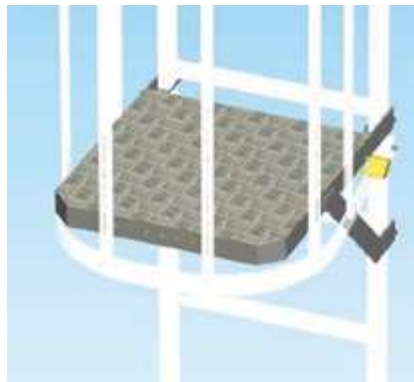
Puerta de acceso de chapa lisa con bisagras para la apertura y cierre del acceso a la escalera.

Código artículo

EU 4047PAI

P.V.P. Euros

CONSULTAR



#### Trampilla anti-intrusión

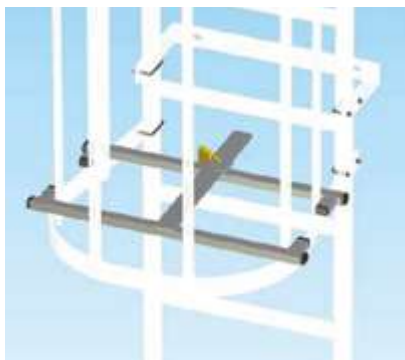
Trampilla de acceso abatible con chapa lagrimada anti-deslizante.

Código artículo

EU 4047PRC

P.V.P. Euros

CONSULTAR



#### Barras anti-intrusion

Dispositivo de barras anti-intrusión que le permite bloquear el acceso desde cualquier aro de la escalera. El candado no está incluido.

Código artículo

EU 4047GRAI

P.V.P. Euros

CONSULTAR



#### Escalera de salida extraíble

Escalera de aluminio. Se suministra con dos ganchos ACGAMBON para anclar a la escalera fija, pudiéndose bloquear con un candado, no incluido.

Código artículo

EU 4047SA7

EU 4047SA8

EU 4047SA9

Altura m.

2,00

2,24

2,52

94



#### Plataforma con ménsula

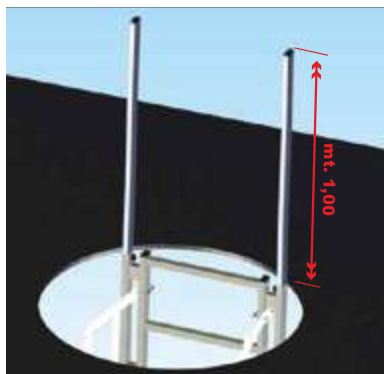
Plataforma fabricada en aluminio con barandillas desmontables. Superficie anti-deslizante. Módulo standard. Profundidad: 800 mm. Longitud: 1.200 mm.

Código artículo

EU 4047PM12

P.V.P. Euros

CONSULTAR



#### Corremano de salida telescópico

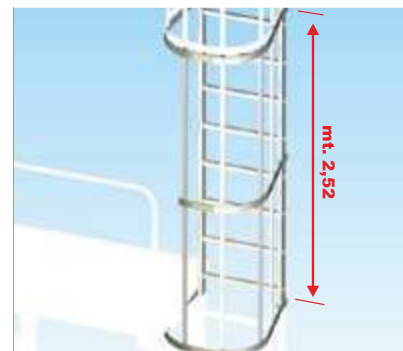
Módulo terminal con jaula de protección y corremanos de 1 m. telescópico.

Código artículo

EU 4047MTES

P.V.P. Euros

CONSULTAR



#### Salida lateral

Módulo intermedio con salida lateral. Con jaula de protección completa de 2,20 m. Lado de salida, opcionalmente a izquierda o derecha.

Código artículo

EU 4047MUL

P.V.P. Euros

CONSULTAR



COMPONENTES Y ACCESORIOS



**Peldaño de Salida**

Peldaño de salida, aplicable en cada peldaño de la escalera para apoyar el pie en el momento del desembarco, salvando el hueco entre la escalera y el muro. Peldaño de 15 cm. anti-deslizante.

Código artículo	P.V.P. Euros
<b>4047GU15</b>	<b>CONSULTAR</b>
<b>4047GU25</b>	<b>CONSULTAR</b>
<b>4047GU30</b>	<b>CONSULTAR</b>



**Manillas de salida**

Las manillas de salida garantizan la protección lateral en el momento del desembarco sobre el peldaño de salida. Fabricado con tubo de 30 mm. de diámetro.

Código artículo	P.V.P. Euros
<b>4047MAU</b>	<b>CONSULTAR</b>



**Puerta de salida**

Puerta de salida en aluminio con bisagra de acero INOX con retorno automático por muelle y cierre para cerradura (cerradura no incluida).

Código artículo	P.V.P. Euros
<b>4047CANC</b>	<b>CONSULTAR</b>



**Plataforma de desembarco con barandillas**

Plataforma de aluminio de 55 cm. de largo y disponible de 50 cm. hasta 120 cm. de ancho. Elegir la plataforma considerando la distancia del muro desde la escalera de llegada hasta la escalera de desembarco salvando el muro.

Código artículo	Largo plataforma con barandillas
<b>4047PP05</b>	0,5 m.
<b>4047PP06</b>	0,6 m.
<b>4047PP08</b>	0,8 m.
<b>4047PP10</b>	1,0 m.
<b>4047PP12</b>	1,2 m.



**Escalera de desembarco vertical**

Escalera de aluminio con corrimano de salida. Provista con 2 soportes de pared standard de 15 cm. que permiten su regulación en la pared.

Código artículo	Altura muro de salida
<b>4047SV07</b>	0,64-0,92 m.
<b>4047SV10</b>	0,92-1,20 m.
<b>4047SV12</b>	1,20-1,48 m.
<b>4047SV16</b>	1,48-1,76 m.
<b>4047SV18</b>	1,76-2,04 m.



**Escalera de desembarco con peldaño de 8,3 cm.**

Escalera de aluminio inclinada con peldaño de 83 mm. provista de corrimanos y con dispositivo de fijación en el suelo.

Código artículo	Altura muro de salida
<b>4047SPN2</b>	0,36-0,49 m.
<b>4047SPN3</b>	0,63-0,77 m.
<b>4047SPN4</b>	0,91-1,04 m.
<b>4047SPN5</b>	1,18-1,31 m.
<b>4047SPN6</b>	1,44-1,57 m.



**Escalera de desembarco con peldaño de 20 cm.**

Escalera de aluminio inclinada con peldaño de 200 mm. provista de corrimanos y con dispositivo de fijación en el suelo.

Código artículo	Altura muro de salida
<b>4047SPS2</b>	0,36-0,49 m.
<b>4047SPS3</b>	0,63-0,77 m.
<b>4047SPS4</b>	0,91-1,04 m.
<b>4047SPS5</b>	1,18-1,31 m.
<b>4047SPS6</b>	1,44-1,57 m.

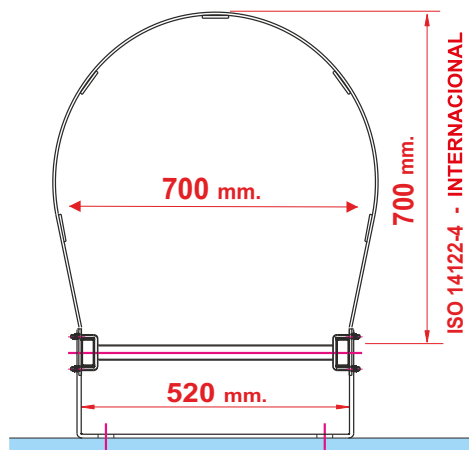
# Escalera de emergencia con protección a la espalda

## Línea Industrial

### CONFIGURACIONES PARA ALTURAS DE PLANO DE SALIDA INFERIORES A 10 m.

#### Normativa EU EN 14122

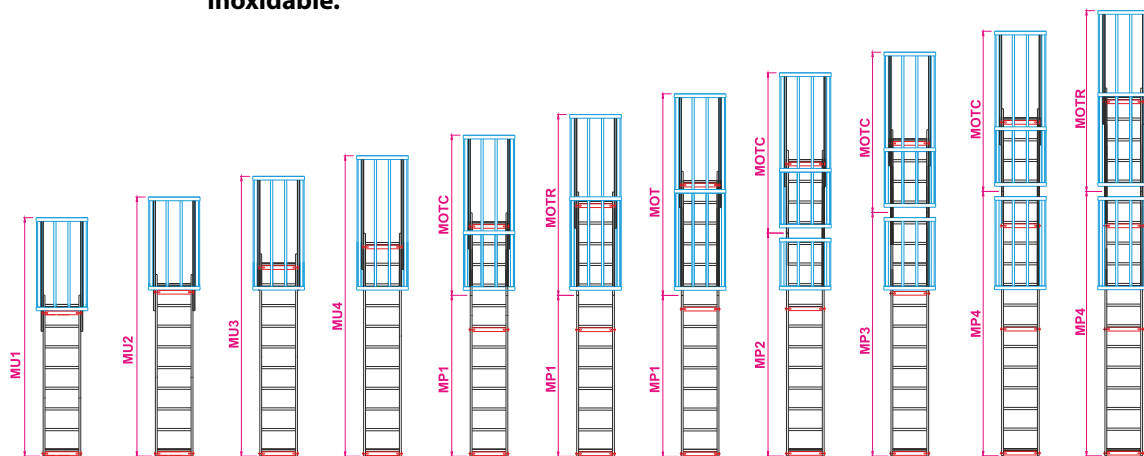
Largo de jaula: 700 mm.  
 Trampilla desdoblamiento: 700 mm.  
 Altura máxima de jaula: 3,00 m.  
 Altura mínima de jaula: 2,30 m.  
 Conforme a la normativa europea EN 14122 es de obligación instalar una trampilla de reposo o desdoblamiento cada 6 m. y cuando la distancia del suelo a la salida supera los 8 m.



Anillos de bloqueo con tornillo de acero inoxidable.



Fijación de varilla de aluminio.



Altura pared máximo:	2,34	2,62	2,90	3,18	3,46	3,74	4,02	4,30	4,58	4,86	5,14
Altura pared mínimo:	2,07	2,35	2,63	2,91	3,19	3,47	3,75	4,03	4,31	4,59	4,87

Ref. módulo	Altura m.	4047/1	4047/2	4047/3	4047/4	4047/5	4047/6	4047/7	4047/8	4047/9	4047/10	4047/11
EU 4047MP1	2,18	-	-	-	-	1	1	1	-	-	-	-
EU 4047MP2	3,02	-	-	-	-	-	-	-	1	-	-	-
EU 4047MP3	3,30	-	-	-	-	-	-	-	-	1	-	-
EU 4047MP4	3,58	-	-	-	-	-	-	-	-	-	1	1
EU 4047MIS	2,52	-	-	-	-	-	-	-	-	-	-	-
EU 4047MIS2	2,24	-	-	-	-	-	-	-	-	-	-	-
EU 4047MOT	2,73	-	-	-	-	-	-	1	-	-	-	-
EU 4047MOTR	2,45	-	-	-	-	-	1	-	-	-	-	1
EU 4047MOTC	2,17	-	-	-	-	1	-	-	1	1	1	-
EU 4047ZFS2	<b>Soportes</b>	2	2	3	3	3	3	3	3	3	4	4

Precio escalera desmontada / u.

**CONSULTAR**

Todos los precios de las diferentes composiciones se consideran con los soportes de distancia de pared de 18 cm. incluidos Ref. 4047ZFS2, plano de reposo o módulo de desdoblamiento, excluidos



CONFIGURACIONES PARA ALTURAS DE PLANO DE SALIDA INFERIORES A 10 m.

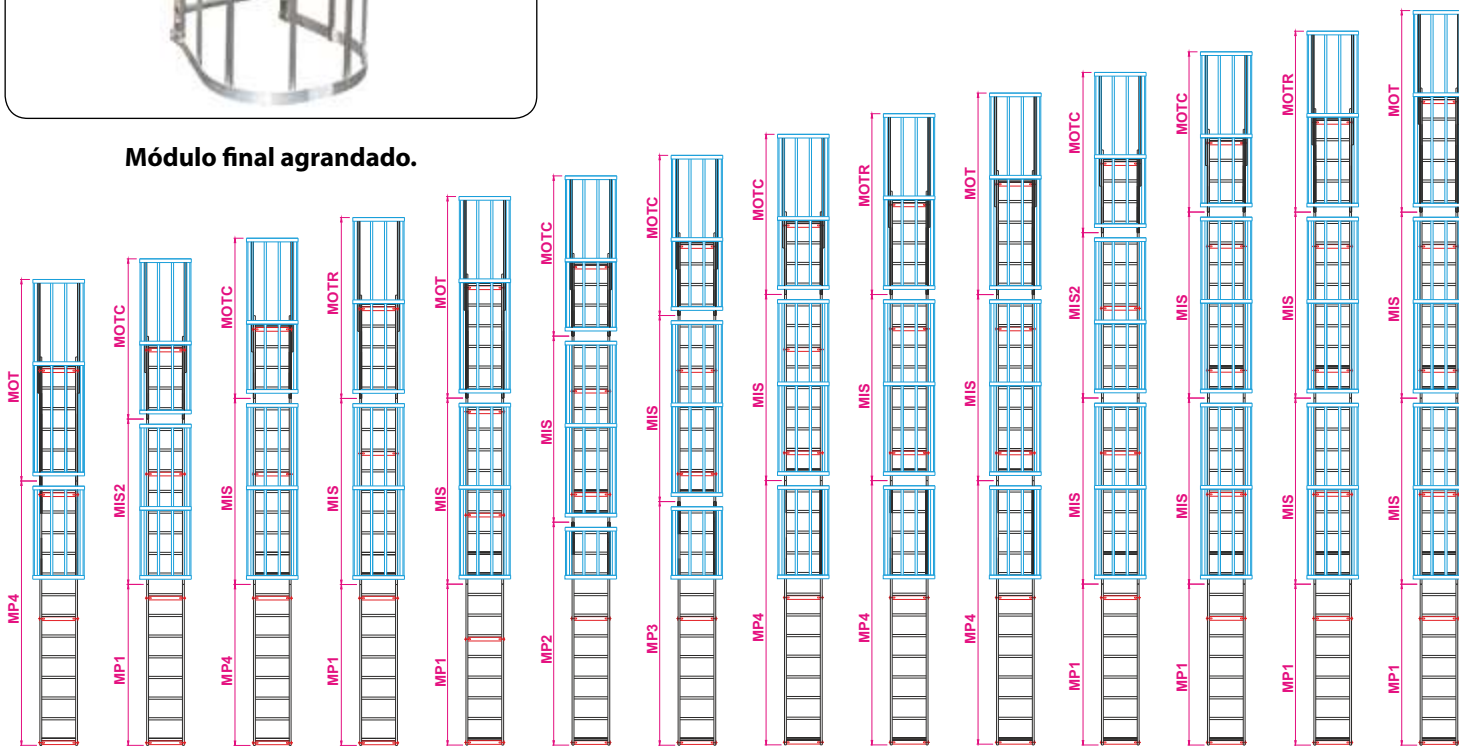


Uniones de escalera de aluminio.



Peldaño antideslizante con doble canto.

Módulo final agrandado.



5,42	5,70	5,98	6,26	6,54	6,82	7,10	7,38	7,66	7,94	8,22	8,50	8,78	9,06
5,15	5,43	5,71	5,99	6,27	6,55	6,83	7,11	7,39	7,67	7,95	8,23	8,51	8,79
4047/12	4047/13	4047/14	4047/15	4047/16	4047/17	4047/18	4047/19	4047/20	4047/21	4047/22	4047/23	4047/24	4047/25

-	-	-	-	-	-	-	-	-	-	-	-	-	-
-	-	-	-	-	1	-	-	-	-	-	-	-	-
-	-	-	-	-	-	1	-	-	-	-	-	-	-
1	-	-	-	-	-	-	1	1	1	1	-	-	-
-	-	1	1	1	1	1	1	1	1	1	2	2	2
-	1	-	-	-	-	-	-	-	-	1	-	-	-
1	-	-	-	1	-	-	-	-	1	-	-	-	1
-	-	-	1	-	-	-	-	1	-	-	-	1	-
-	1	1	-	-	1	1	1	-	-	1	1	-	-
4	4	4	4	5	5	5	5	5	5	5	5	5	6

[CONSULTAR](#)

Todos los precios de las diferentes composiciones se consideran con los soportes de distancia de pared de 18 cm. incluidos Ref. 4047ZF52, plano de reposo o módulo de desdoblamiento, excluidos

# Escalera de emergencia con protección a la espalda

## Línea Industrial

CONFIGURACIONES PARA ALTURAS DE PLANO DE SALIDA SUPERIORES A 10 m.



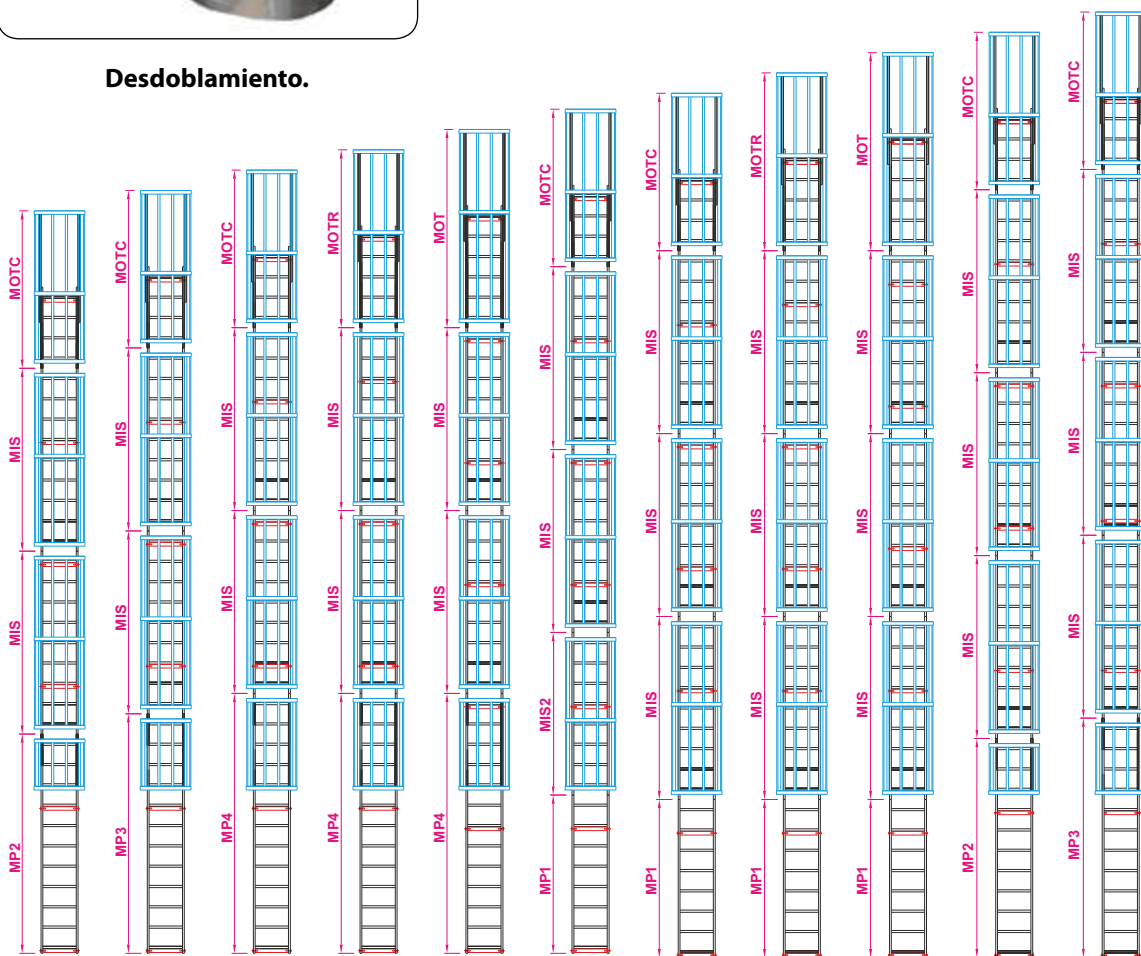
Plano de reposo intermedio.



Anillos ajustables.

98

Desdoblamiento.



Altura pared máximo:		9,34	9,62	9,90	10,18	10,46	10,74	11,02	11,30	11,58	11,86	12,14
Altura pared mínimo:		9,07	9,35	9,63	9,91	10,19	10,47	10,75	11,03	11,31	11,59	11,87
Ref. módulo	Altura m.	4047/26	4047/27	4047/28	4047/29	4047/30	4047/31	4047/32	4047/33	4047/34	4047/35	4047/36
EU 4047MP1	2,18	-	-	-	-	-	1	1	1	1	-	-
EU 4047MP2	3,02	1	-	-	-	-	-	-	-	-	1	-
EU 4047MP3	3,30	-	1	-	-	-	-	-	-	-	-	1
EU 4047MP4	3,58	-	-	1	1	1	-	-	-	-	-	-
EU 4047MIS2	2,52	2	2	2	2	2	2	3	3	3	3	3
EU 4047MIS	2,24	-	-	-	-	-	1	-	-	-	-	-
EU 4047MOT	2,73	-	-	-	-	1	-	-	-	1	-	-
EU 4047MOTR	2,45	-	-	-	1	-	-	-	1	-	-	-
EU 4047MOTC	2,17	1	1	1	-	-	1	1	-	-	1	1
EU 4047ZFS2	Soportes	6	6	6	6	6	6	7	7	7	7	7

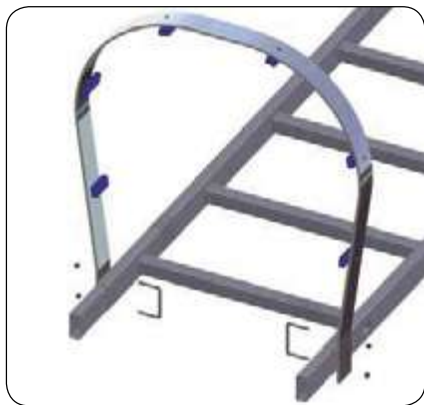
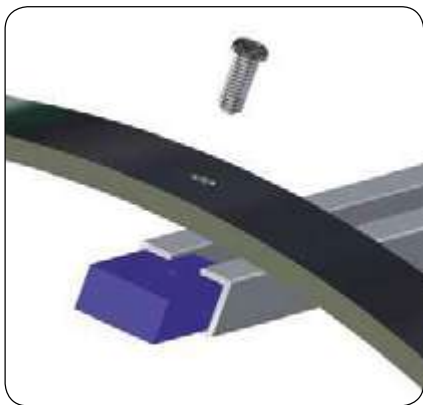
Precio escalera desmontada / u.

CONSULTAR

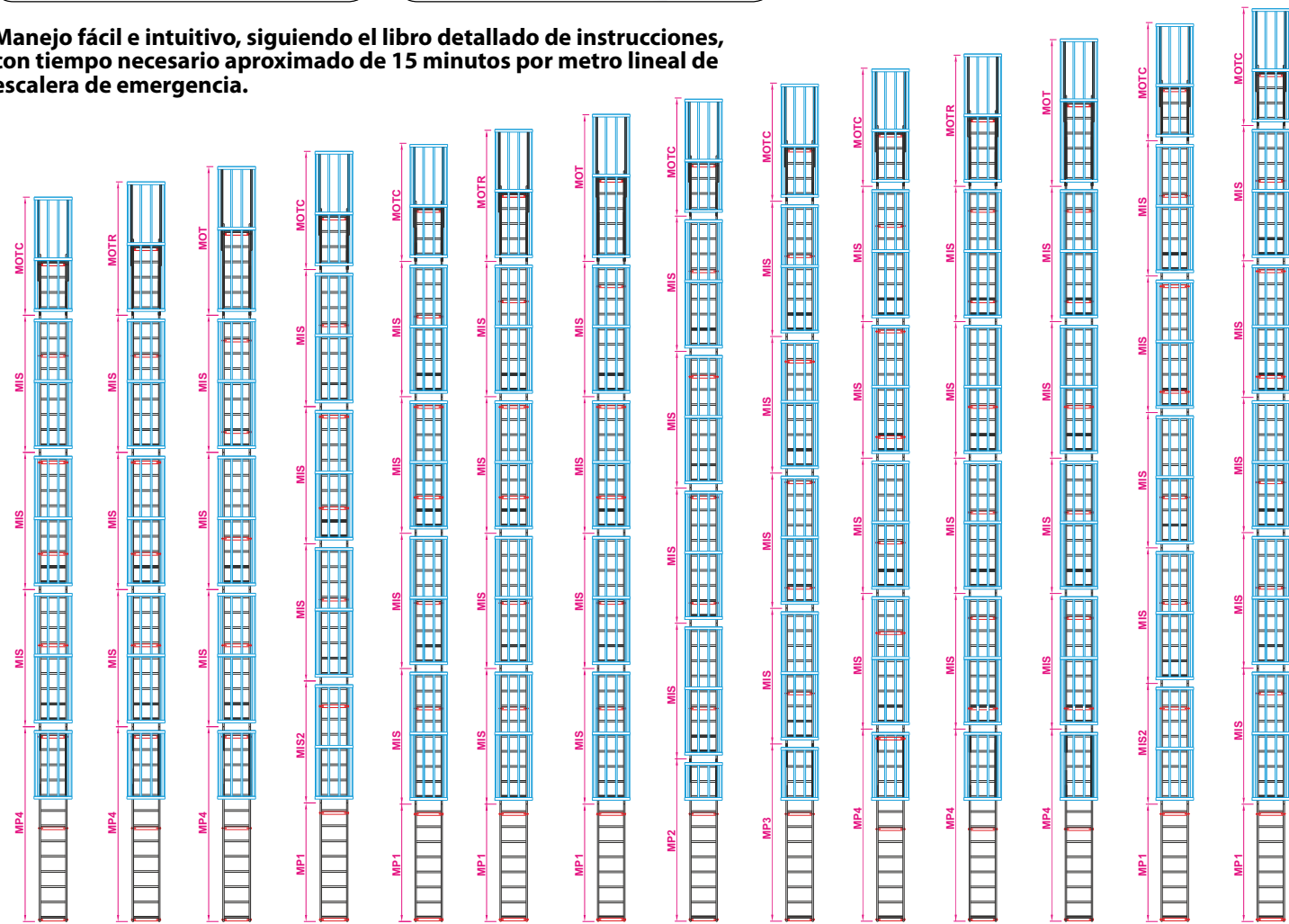
Todos los precios de las diferentes composiciones se consideran con los soportes de distancia de pared de 18 cm. incluidos Ref. 4047ZFS2, plano de reposo o módulo de desdoblamiento, excluidos



CONFIGURACIONES PARA ALTURAS DE PLANO DE SALIDA SUPERIORES A 10 m.



Manejo fácil e intuitivo, siguiendo el libro detallado de instrucciones, con tiempo necesario aproximado de 15 minutos por metro lineal de escalera de emergencia.



12,42	12,70	12,98	13,26	13,54	13,82	14,10	14,38	14,66	14,94	15,22	15,50	15,78	16,06
12,15	12,43	12,71	12,99	13,27	13,55	13,83	14,11	14,39	14,67	14,95	15,23	15,51	15,79
4047/37	4047/38	4047/39	4047/40	4047/41	4047/42	4047/43	4047/44	4047/45	4047/46	4047/47	4047/48	4047/49	4047/50
-	-	-	1	1	1	1	-	-	-	-	-	1	1
-	-	-	-	-	-	-	1	-	-	-	-	-	-
-	-	-	-	-	-	-	-	1	-	-	-	-	-
1	1	1	-	-	-	-	-	-	1	1	1	-	-
3	3	3	3	4	4	4	4	4	4	4	4	4	5
-	-	-	1	-	-	-	-	-	-	-	-	1	-
-	-	1	-	-	-	1	-	-	-	-	1	-	-
-	1	-	-	-	1	-	-	-	-	1	-	-	-
1	-	-	1	1	-	-	1	1	1	-	-	1	1
7	7	8	8	8	8	8	8	8	9	9	9	9	9

[CONSULTAR](#)

Todos los precios de las diferentes composiciones se consideran con los soportes de distancia de pared de 18 cm. incluidos Ref. 4047ZF52, plano de reposo o módulo de desdoblamiento, excluidos

# Escaleras personalizadas

## Línea Profesional

Mantenimiento de piscifactorías.



Plataforma de acceso de altura variable.



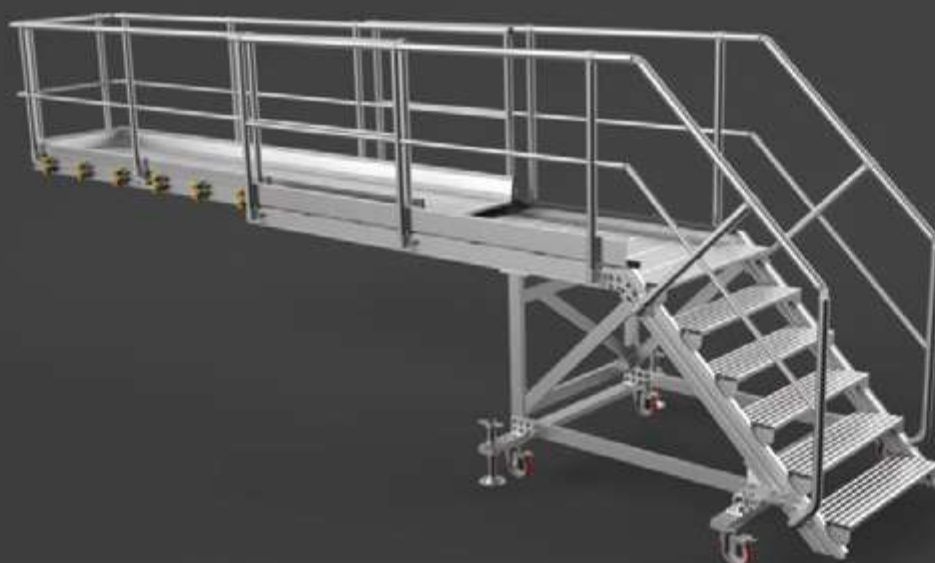
100

Puente fijo.





**Rampa  
telescópica.**



**Acceso personalizado.**



101

**Mantenimiento  
de satélites.**





# ***Plabell***

**Soluciones de Altura**





**Plabell**

Soluciones de Altura

Catálogo general  
**Escaleras Inox**



# Escalera INSTADER

## Línea inox

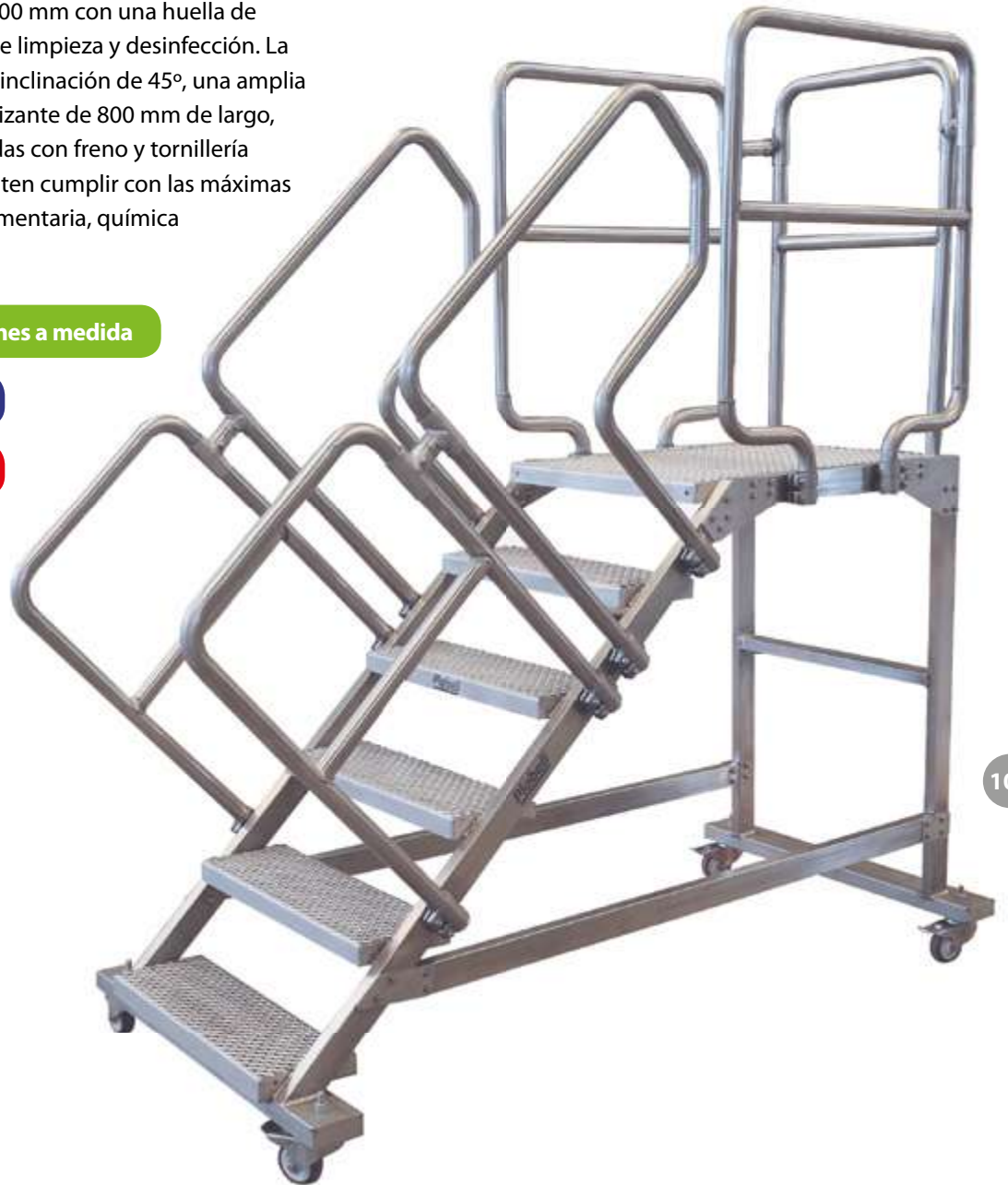
100% INOX

La escalera **INSTADER**, fabricada 100% en acero inoxidable AISI304L o AISI316L, se presenta desde 3 hasta 10 peldaños, con anchuras de 600, 800 o 1000 mm con una huella de 200 mm que permite el ciclo de limpieza y desinfección. La escalera **INSTADER** tiene una inclinación de 45°, una amplia plataforma de trabajo antideslizante de 800 mm de largo, pasamanos de seguridad, ruedas con freno y tornillería en acero inoxidable que permiten cumplir con las máximas necesidades de la industria alimentaria, química y farmacéutica.

Posibilidad de modificaciones a medida

Normativa EU EN131-3-7

Garantía de 2 años



104

**Ruedas giratorias**  
con freno total  
y soportes de acero  
inoxidable  
AISI304L / AISI316L  
Norma EN12532



**Barandillas**  
fabricadas con perfiles  
redondos  
para usos a presión  
AISI304L / AISI316L  
Norma EN10217-7



**Peldaños**  
de acero inoxidable  
antideslizantes  
AISI304L / AISI316L  
Norma EN14122  
Norma EN1991



**Plataforma de trabajo**  
800 mm largo  
(modificable a medida)



**Desagües**  
en las esquinas entre perfiles  
y extremidades para evacuar  
el agua y jabón en los ciclos  
de limpieza

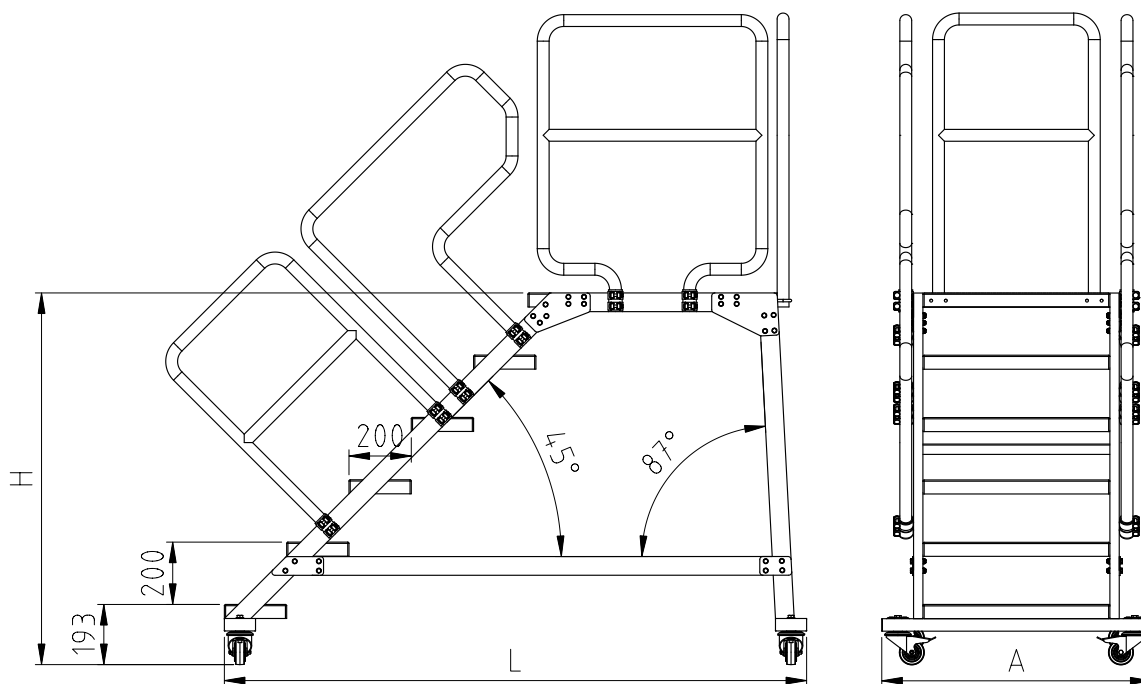




# Escalera INSTADER

## Línea inox

200  
kg



105

INSTADER PASO 600 mm					
Código artículo	Número de peldaños	L = Largo (mm)	A = Ancho (mm)	H = Alto (mm)	Peso (kg)
EU INSTADER600P3	3	1240	865	592	55
EU INSTADER600P4	4	1450	865	792	61
EU INSTADER600P5	5	1660	865	992	76
EU INSTADER600P6	6	1870	865	1192	90
EU INSTADER600P7	7	2080	865	1392	95
EU INSTADER600P8	8	2290	865	1592	105
EU INSTADER600P9	9	2500	865	1792	123
EU INSTADER600P10	10	2710	865	1992	128

INSTADER PASO 800 mm					
Código artículo	Número de peldaños	L = Largo (mm)	A = Ancho (mm)	H = Alto (mm)	Peso (kg)
EU INSTADER800P3	3	1240	1065	592	61
EU INSTADER800P4	4	1450	1065	792	68
EU INSTADER800P5	5	1660	1065	992	84
EU INSTADER800P6	6	1870	1065	1192	98
EU INSTADER800P7	7	2080	1065	1392	104
EU INSTADER800P8	8	2290	1065	1592	115
EU INSTADER800P9	9	2500	1065	1792	134
EU INSTADER800P10	10	2710	1065	1992	140

INSTADER PASO 1000 mm					
Código artículo	Número de peldaños	L = Largo (mm)	A = Ancho (mm)	H = Alto (mm)	Peso (kg)
EU INSTADER1000P3	3	1240	1265	592	67
EU INSTADER1000P4	4	1450	1265	792	75
EU INSTADER1000P5	5	1660	1265	992	91
EU INSTADER1000P6	6	1870	1265	1192	106
EU INSTADER1000P7	7	2080	1265	1392	113
EU INSTADER1000P8	8	2290	1265	1592	125
EU INSTADER1000P9	9	2500	1265	1792	144
EU INSTADER1000P10	10	2710	1265	1992	151

# Escalera INSBRI

## Línea inox

100% INOX

La escalera de doble subida **INSBRI**, fabricada 100% en acero inoxidable AISI304L o AISI316L, se presenta desde 3 hasta 10 peldaños, con anchuras de 600, 800 o 1000 mm, con una huella de 200 mm que permite el ciclo de limpieza y desinfección. La escalera **INSBRI** tiene una inclinación de 45° por ambos accesos, una amplia plataforma de trabajo de 800 mm de largo, pasamanos de seguridad, ruedas con freno y tornillería en acero inoxidable que permiten cumplir las máximas necesidades de la industria alimentaria, química y farmacéutica.

Posibilidad de modificaciones a medida

Normativa EU EN131-3-7

Garantía de 2 años



106

**Ruedas giratorias**  
con freno total  
y soportes de acero  
inoxidable  
AISI304L / AISI316L  
Norma EN12532



**Barandillas**  
fabricadas con perfiles  
redondos  
para usos a presión  
AISI304L / AISI316L  
Norma EN10217-7

**Peldaños**  
de acero inoxidable  
antideslizantes  
AISI304L / AISI316L  
Norma EN14122  
Norma EN1991

**Plataforma de trabajo**  
800 mm largo  
(modificable a medida)

**Desagües**  
en las esquinas entre perfiles  
y extremidades para evacuar  
el agua y jabón en los ciclos  
de limpieza

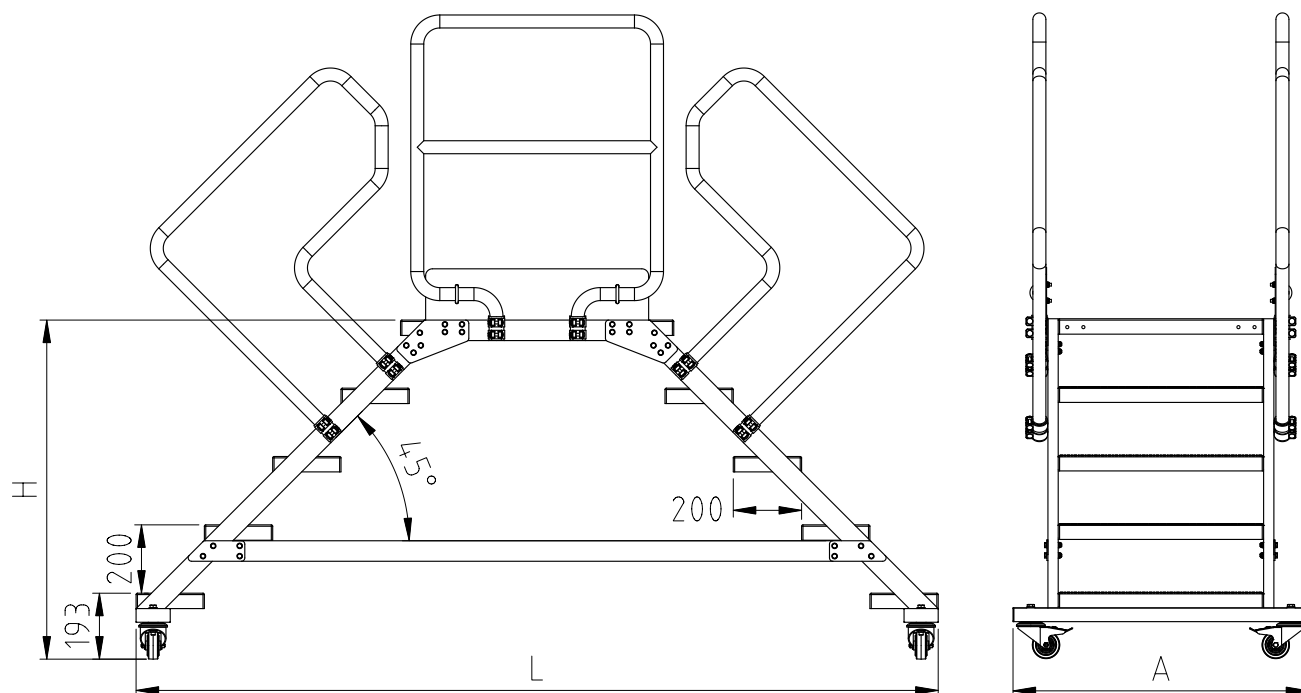




# Escalera INSBRI

## Línea inox

200  
kg



107

INSBRI PASO 600 mm					
Código artículo	Número de peldaños	L = Largo (mm)	A = Ancho (mm)	H = Alto (mm)	Peso (kg)
INSBRI600P3	3	1550	865	592	60
INSBRI600P4	4	1950	865	792	70
INSBRI600P5	5	2350	865	992	97
INSBRI600P6	6	2750	865	1192	124
INSBRI600P7	7	3150	865	1392	133
INSBRI600P8	8	3550	865	1592	143
INSBRI600P9	9	3950	865	1792	170
INSBRI600P10	10	4350	865	1992	180

INSBRI PASO 800 mm					
Código artículo	Número de peldaños	L = Largo (mm)	A = Ancho (mm)	H = Alto (mm)	Peso (kg)
INSBRI800P3	3	1550	1065	592	66
INSBRI800P4	4	1950	1065	792	76
INSBRI800P5	5	2350	1065	992	104
INSBRI800P6	6	2750	1065	1192	132
INSBRI800P7	7	3150	1065	1392	142
INSBRI800P8	8	3550	1065	1592	153
INSBRI800P9	9	3950	1065	1792	181
INSBRI800P10	10	4350	1065	1992	191

INSBRI PASO 1000 mm					
Código artículo	Número de peldaños	L = Largo (mm)	A = Ancho (mm)	H = Alto (mm)	Peso (kg)
INSBRI1000P3	3	1550	1265	592	72
INSBRI1000P4	4	1950	1265	792	83
INSBRI1000P5	5	2350	1265	992	111
INSBRI1000P6	6	2750	1265	1192	140
INSBRI1000P7	7	3150	1265	1392	151
INSBRI1000P8	8	3550	1265	1592	163
INSBRI1000P9	9	3950	1265	1792	192
INSBRI1000P10	10	4350	1265	1992	202

# Escalera INSBRITAB

## Línea inox

100% INOX

La escalera de doble subida **INSBRITAB**, fabricada 100% en acero inoxidable AISI304L o AISI316L, se presenta desde 3 hasta 10 peldaños, con anchuras de 600, 800 o 1000 mm, con una huella de 200 mm que permite el ciclo de limpieza y desinfección. La escalera **INSBRITAB** tiene una inclinación de 45° por ambos accesos, una amplia plataforma de trabajo de 800 mm de largo, pasamanos de seguridad, pletina de sujeción al suelo y tornillería en inoxidable que permiten cumplir las máximas necesidades de la industria alimentaria, química y farmacéutica.

Posibilidad de modificaciones a medida

Normativa EU EN14122

Garantía de 2 años



108

**Pletina de sujeción**  
al suelo de acero inoxidable



**Barandillas**  
fabricadas con perfiles  
redondos  
para usos a presión  
AISI304L / AISI316L  
Norma EN10217-7

**Peldaños**  
de acero inoxidable  
antideslizantes  
AISI304L / AISI316L  
Norma EN14122  
Norma EN1991

**Plataforma de trabajo**  
800 mm largo  
(modificable a medida)

**Desagües**  
en las esquinas entre perfiles  
y extremidades para evacuar  
el agua y jabón en los ciclos  
de limpieza

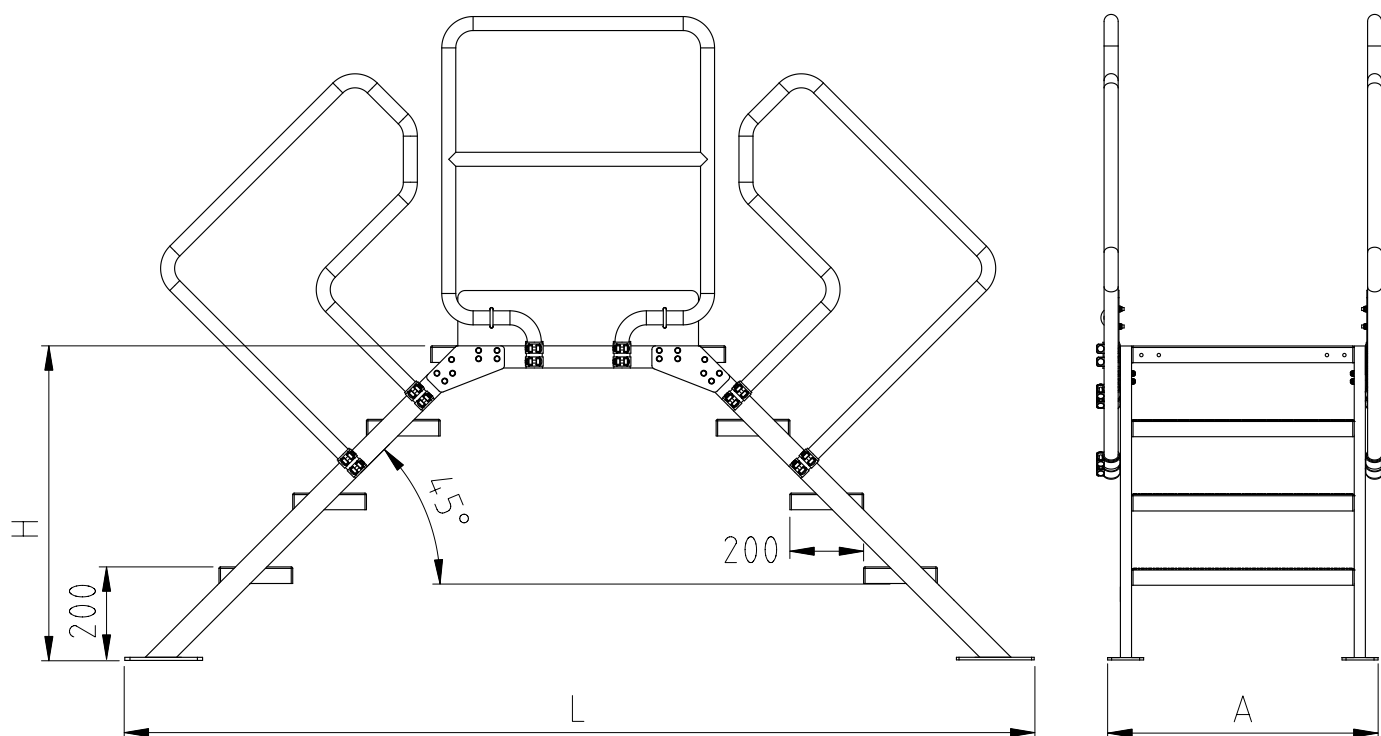




# Escalera INSBRITAB

## Línea inox

200  
kg



109

INSBRITAB PASO 600 mm					
Código artículo	Número de peldaños	L = Largo (mm)	A = Ancho (mm)	H = Alto (mm)	Peso (kg)
INSBRITAB600P3	3	1550	865	592	57
INSBRITAB600P4	4	1950	865	792	69
INSBRITAB600P5	5	2350	865	992	93
INSBRITAB600P6	6	2750	865	1192	120
INSBRITAB600P7	7	3150	865	1392	130
INSBRITAB600P8	8	3550	865	1592	143
INSBRITAB600P9	9	3950	865	1792	168
INSBRITAB600P10	10	4350	865	1992	180

INSBRITAB PASO 800 mm					
Código artículo	Número de peldaños	L = Largo (mm)	A = Ancho (mm)	H = Alto (mm)	Peso (kg)
INSBRITAB800P3	3	1550	1065	592	59
INSBRITAB800P4	4	1950	1065	792	72
INSBRITAB800P5	5	2350	1065	992	96
INSBRITAB800P6	6	2750	1065	1192	125
INSBRITAB800P7	7	3150	1065	1392	136
INSBRITAB800P8	8	3550	1065	1592	149
INSBRITAB800P9	9	3950	1065	1792	176
INSBRITAB800P10	10	4350	1065	1992	189

INSBRITAB PASO 1000 mm					
Código artículo	Número de peldaños	L = Largo (mm)	A = Ancho (mm)	H = Alto (mm)	Peso (kg)
INSBRITAB1000P3	3	1550	1265	592	63
INSBRITAB1000P4	4	1950	1265	792	76
INSBRITAB1000P5	5	2350	1265	992	105
INSBRITAB1000P6	6	2750	1265	1192	131
INSBRITAB1000P7	7	3150	1265	1392	143
INSBRITAB1000P8	8	3550	1265	1592	155
INSBRITAB1000P9	9	3950	1265	1792	182
INSBRITAB1000P10	10	4350	1265	1992	197

# Escalera INSTAB

## Línea inox

100% INOX

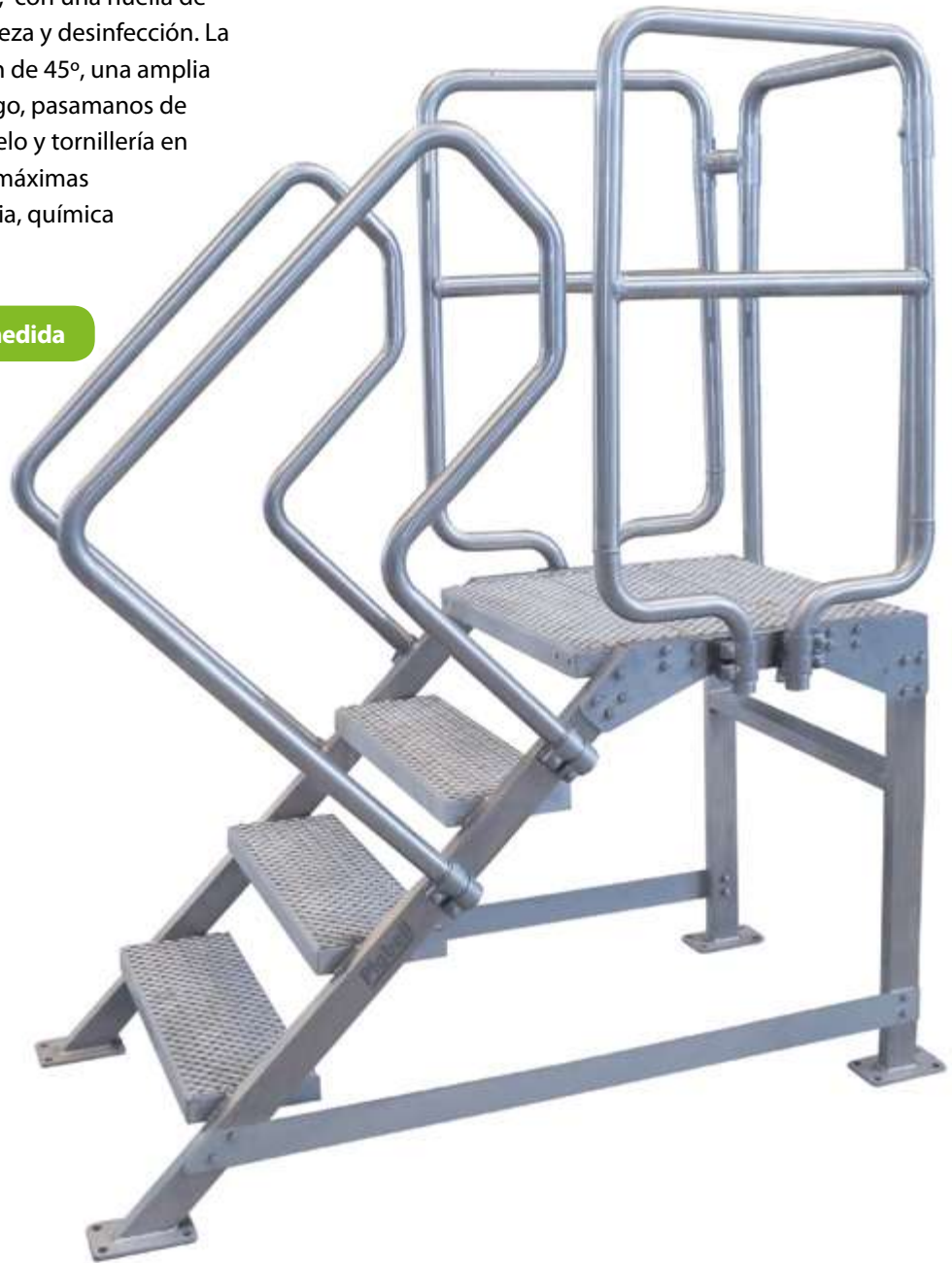
La escalera **INSTAB**, fabricada 100% en acero inoxidable AISI304L o AISI316L, se presenta desde 2 hasta 5 peldaños con anchuras de 600, 800 o 1000 mm, con una huella de 200 mm que permite el ciclo de limpieza y desinfección. La escalera **INSTAB** tiene una inclinación de 45°, una amplia plataforma de trabajo 600 mm de largo, pasamanos de seguridad, pletinas para fijación al suelo y tornillería en inoxidable que permiten cumplir las máximas necesidades de la industria alimentaria, química y farmacéutica.

Posibilidad de modificaciones a medida

Normativa EU EN131-3-7

Normativa EU EN14122

Garantía de 2 años



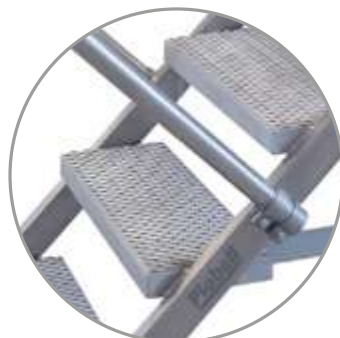
110

**Barandillas**  
fabricadas con perfiles  
redondos  
para usos a presión  
AISI304L / AISI316L  
Norma EN10217-7

**Peldaños**  
de acero inoxidable  
antideslizantes  
AISI304L / AISI316L  
Norma EN14122  
Norma EN1991

**Plataforma de trabajo**  
600 mm largo  
(modificable a medida)

**Desagües**  
en las esquinas entre perfiles  
y extremidades para evacuar  
el agua y jabón en los ciclos  
de limpieza





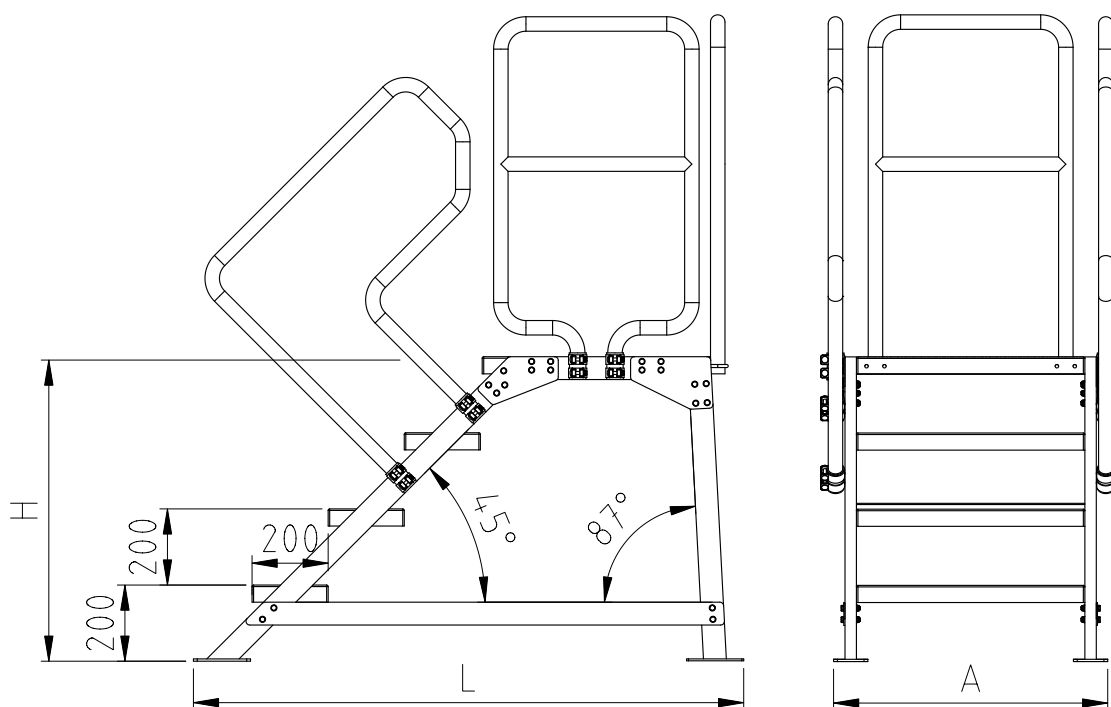
# Escalera INSTAB

## Línea inox

200  
kg



**Pletinas para fijación**  
al suelo en acero inoxidable  
AISI304L / AISI316L



111

INSTAB PASO 600 mm					
Código artículo	Número de peldaños	L = Largo (mm)	A = Ancho (mm)	H = Alto (mm)	Peso (kg)
INSTAB600P2	2	1025	720	400	38
INSTAB600P3	3	1235	720	600	44
INSTAB600P4	4	1450	720	800	58
INSTAB600P5	5	1660	720	1000	64

INSTAB PASO 800 mm					
Código artículo	Número de peldaños	L = Largo (mm)	A = Ancho (mm)	H = Alto (mm)	Peso (kg)
INSTAB800P2	2	1025	920	400	42
INSTAB800P3	3	1235	920	600	49
INSTAB800P4	4	1450	920	800	64
INSTAB800P5	5	1660	920	1000	70

INSTAB PASO 1000 mm					
Código artículo	Número de peldaños	L = Largo (mm)	A = Ancho (mm)	H = Alto (mm)	Peso (kg)
INSTAB1000P2	2	1025	1120	400	46
INSTAB1000P3	3	1235	1120	600	54
INSTAB1000P4	4	1450	1120	800	72
INSTAB1000P5	5	1660	1120	1000	76

# Escalera INSTABSB

## Línea inox

100% INOX

La escalera **INSTABSB**, fabricada 100% en acero inoxidable AISI304L o AISI316L se presenta desde 2 hasta 4 peldaños con anchuras de 600, 800 o 1000 mm, con una huella de 200 mm que permite el ciclo de limpieza y desinfección. La escalera **INSTABSB** tiene una inclinación de 45°, una amplia plataforma de trabajo 800 mm de largo, pletinas para fijación al suelo y tornillería en inoxidable que permiten cumplir las máximas necesidades de la industria alimentaria, química y farmacéutica.

Posibilidad de modificaciones a medida

Normativa EU EN131-3-7

Normativa EU EN14122

Garantía de 2 años



112

**Abrazaderas preinstaladas para barandillas opcionales de subida**

**Abrazaderas preinstaladas para barandillas opcionales de la plataforma de trabajo**

**Plataforma de trabajo 800 mm largo (modificable a medida)**

**Desagües** en las esquinas entre perfiles y extremidades para evacuar el agua y jabón en los ciclos de limpieza





# Escalera INSTABSB

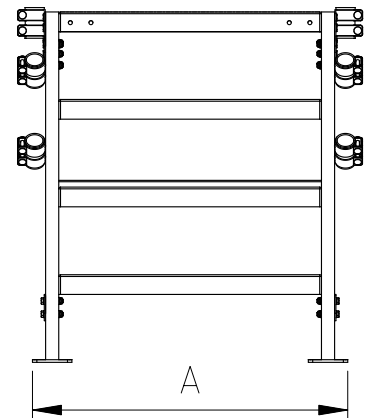
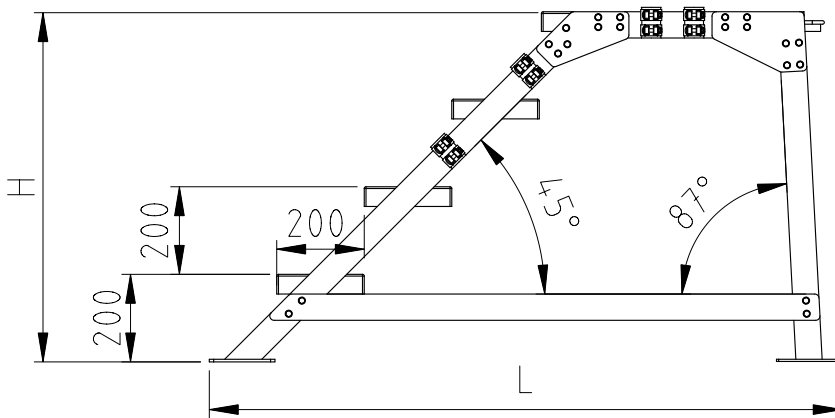
## Línea inox

200 kg

**Pletinas para fijación delanteras**  
al suelo en acero inoxidable  
AISI304L / AISI316L

**Pletinas para fijación traseras**  
al suelo en acero inoxidable  
AISI304L / AISI316L

**Barandillas**  
fabricadas con perfiles redondos  
para usos a presión  
AISI304L / AISI316L  
Norma EN10217-7



113

INSTABSB PASO 600 mm					
Código artículo	Número de peldaños	L = Largo (mm)	A = Ancho (mm)	H = Alto (mm)	Peso (kg)
EU- INSTABSB600P2	2	1025	720	400	26
EU- INSTABSB600P3	3	1235	720	600	31
EU- INSTABSB600P4	4	1450	720	800	38

INSTABSB PASO 800 mm					
Código artículo	Número de peldaños	L = Largo (mm)	A = Ancho (mm)	H = Alto (mm)	Peso (kg)
EU- INSTABSB800P2	2	1025	920	400	28
EU- INSTABSB800P3	3	1235	920	600	33
EU- INSTABSB800P4	4	1450	920	800	40

INSTABSB PASO 1000 mm					
Código artículo	Número de peldaños	L = Largo (mm)	A = Ancho (mm)	H = Alto (mm)	Peso (kg)
EU- INSTABSB1000P2	2	1025	1120	400	30
EU- INSTABSB1000P3	3	1235	1120	600	35
EU- INSTABSB1000P4	4	1450	1120	800	42

# Escalera INSUP

## Línea inox

100% INOX

La escalera **INSUP**, fabricada 100% en acero inoxidable AISI304L o AISI316L, se presenta desde 2 hasta 9 peldaños, con anchuras de 600, 800 o 1000 mm, con una huella de 200 mm que permite el ciclo de limpieza y desinfección. La escalera **INSUP** tiene una inclinación de 45°, pasamanos de seguridad, pletinas de fijación al suelo en la parte inferior y pletinas de sujeción a pared o passarela y tornillería en inoxidable que permiten cumplir con las máximas necesidades de la industria alimentaria, química y farmacéutica. Dispone como opcional, una plataforma de salida.

Posibilidad de modificaciones a medida

Normativa EU EN14122

Garantía de 2 años



114

**Pletinas de fijación al suelo**  
en acero inoxidable  
AISI 304L / AISI316L

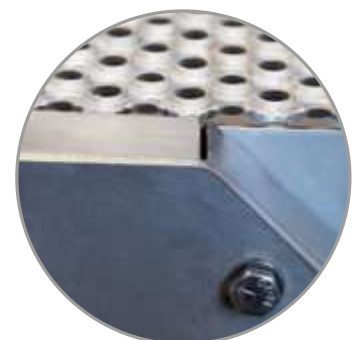


**Barandillas**  
fabricadas con perfiles  
redondos  
para usos a presión  
AISI304L / AISI316L  
Norma EN10217-7

**Peldaños**  
de acero inoxidable  
antideslizantes  
AISI304L / AISI316L  
Norma EN14122  
Norma EN1991

**Pletinas de fijación vertical**  
a máquina o passarela  
en acero inoxidable  
AISI 304L / AISI 316L

**Desagües**  
en las esquinas entre perfiles  
y extremidades para evacuar  
el agua y jabón en los ciclos  
de limpieza

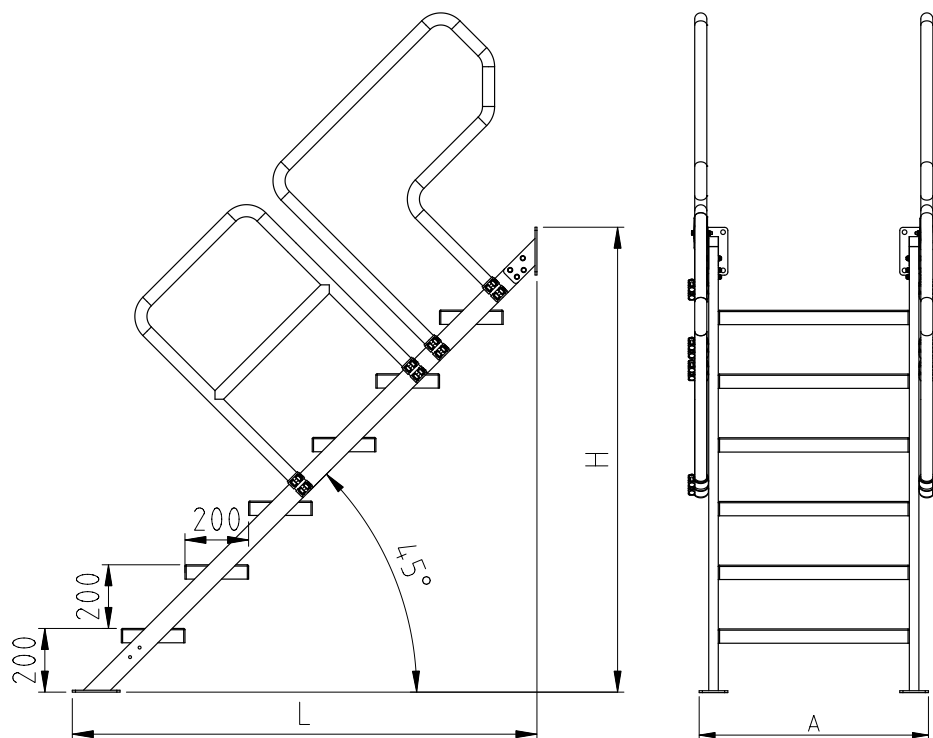




# Escalera INSUP

## Línea inox

200  
kg



115

### INSUP PASO 600 mm

Código artículo	Número de peldaños	L = Largo (mm)	A = Ancho (mm)	H = Alto (mm)	Peso (kg)
INSUP600P2	2	660	720	660	12
INSUP600P3	3	860	720	860	24
INSUP600P4	4	1060	720	1060	28
INSUP600P5	5	1260	720	1260	41
INSUP600P6	6	1460	720	1460	48
INSUP600P7	7	1660	720	1660	62
INSUP600P8	8	1860	720	1860	73
INSUP600P9	9	2060	720	2060	86

### INSUP PASO 800 mm

Código artículo	Número de peldaños	L = Largo (mm)	A = Ancho (mm)	H = Alto (mm)	Peso (kg)
INSUP800P2	2	660	920	660	14
INSUP800P3	3	860	920	860	26
INSUP800P4	4	1060	920	1060	31
INSUP800P5	5	1260	920	1260	45
INSUP800P6	6	1460	920	1460	53
INSUP800P7	7	1660	920	1660	68
INSUP800P8	8	1860	920	1860	79
INSUP800P9	9	2060	920	2060	93

### INSUP PASO 1000 mm

Código artículo	Número de peldaños	L = Largo (mm)	A = Ancho (mm)	H = Alto (mm)	Peso (kg)
INSUP1000P2	2	660	1120	660	16
INSUP1000P3	3	860	1120	860	28
INSUP1000P4	4	1060	1120	1060	34
INSUP1000P5	5	1260	1120	1260	49
INSUP1000P6	6	1460	1120	1460	58
INSUP1000P7	7	1660	1120	1660	74
INSUP1000P8	8	1860	1120	1860	86
INSUP1000P9	9	2060	1120	2060	100

# Carretilla Inox CARR 200

## Línea inox

100% INOX

200 kg

La carretilla **CARR200** fabricada 100% en acero inoxidable AISI304 se presenta con una base de 730 x 500 mm con una capacidad de carga hasta 200 kg. Dotada de 2 ruedas fijas, 2 ruedas giratorias 360° de goma y barandilla plegable para su transporte y almacenamiento. La carretilla **CARR200** permite cumplir con las máximas necesidades de la industria alimentaria, química y farmacéutica.

Garantía de 2 años



116

**Barandilla**  
plegable fabricada con  
perfiles redondos  
para usos a presión  
AISI304L

**Ruedas giratorias**  
de goma con freno total  
y soportes de acero  
inoxidable  
AISI304L

**Plataforma**  
de 730 x 500 mm  
en acero inoxidable  
AISI304L



CARR200			
Código artículo	L = Largo (mm)	A = Ancho (mm)	Peso (kg)
EU CARR200	730	500	10



# Carretilla Inox CARR 400

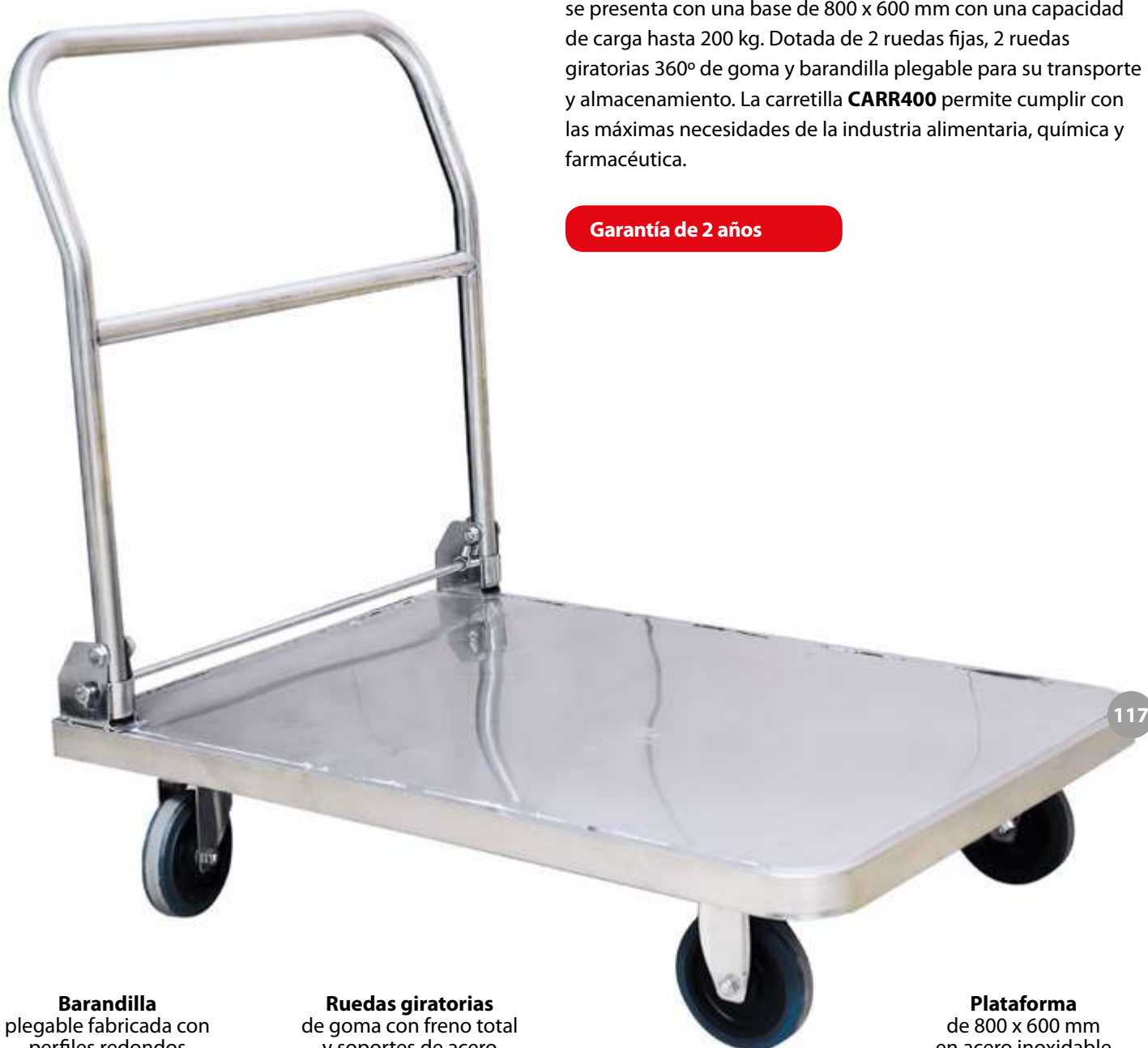
## Línea inox

100% INOX

200 kg

La carretilla **CARR400** fabricada 100% en acero inoxidable AISI304 se presenta con una base de 800 x 600 mm con una capacidad de carga hasta 200 kg. Dotada de 2 ruedas fijas, 2 ruedas giratorias 360° de goma y barandilla plegable para su transporte y almacenamiento. La carretilla **CARR400** permite cumplir con las máximas necesidades de la industria alimentaria, química y farmacéutica.

Garantía de 2 años



117

**Barandilla**  
plegable fabricada con  
perfiles redondos  
para usos a presión  
AISI304L

**Ruedas giratorias**  
de goma con freno total  
y soportes de acero  
inoxidable  
AISI304L

**Plataforma**  
de 800 x 600 mm  
en acero inoxidable  
AISI304L



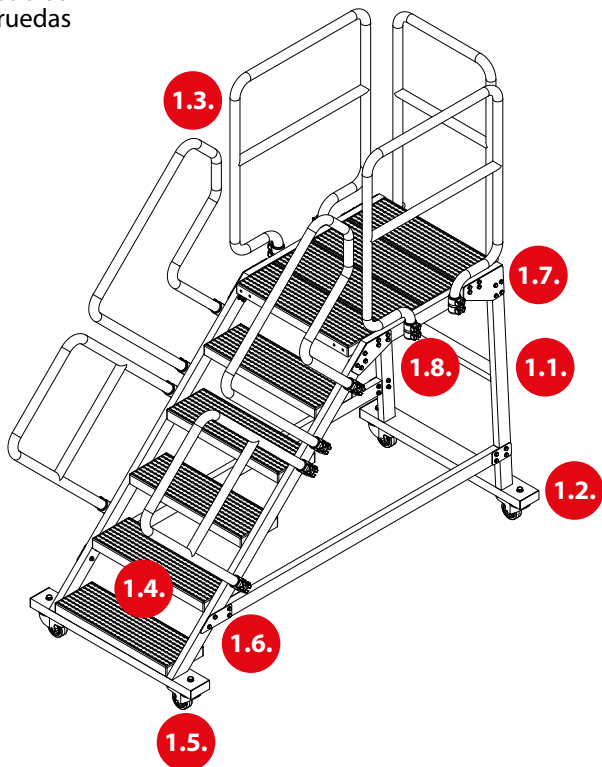
CARR400			
Código artículo	L = Largo (mm)	A = Ancho (mm)	Peso (kg)
EU CARR400	800	600	12

# Certificados

## Elementos que componen las escaleras inox

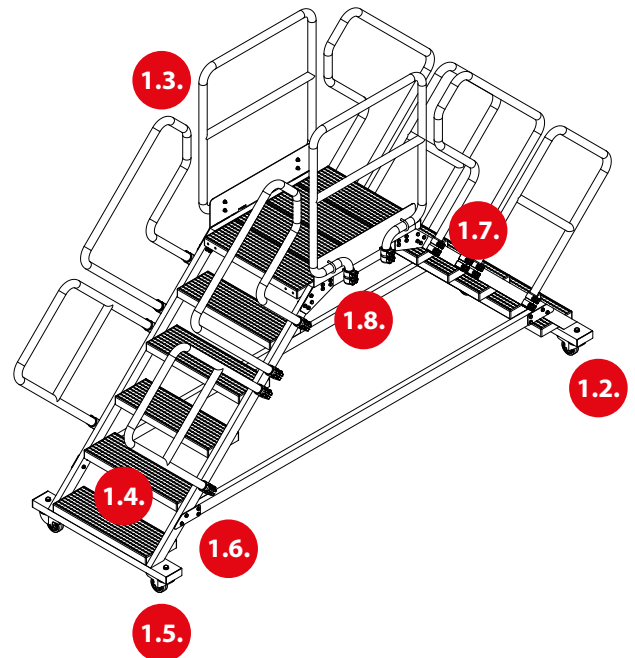
### Escalera INSTADER

De 3 a 10 peldaños  
De paso 600, 800 y 1000 mm  
Una subida  
Con ruedas



### Escalera INSBRI

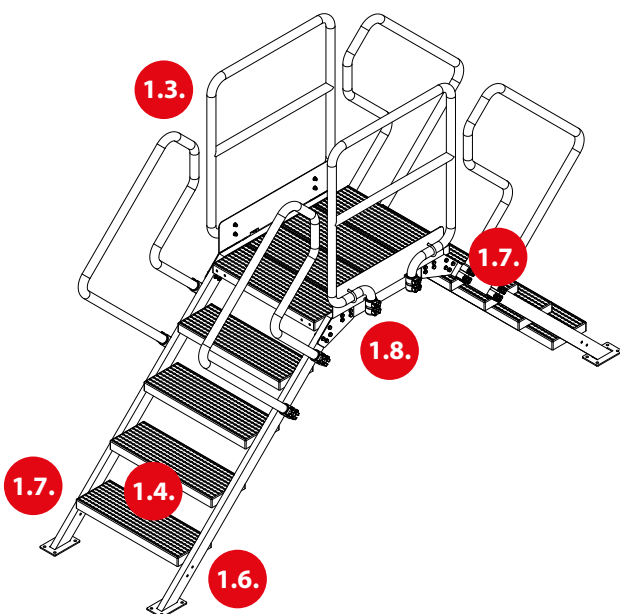
De 3 a 10 peldaños  
De paso 600, 800 y 1000 mm  
Dos subidas  
Con ruedas



118

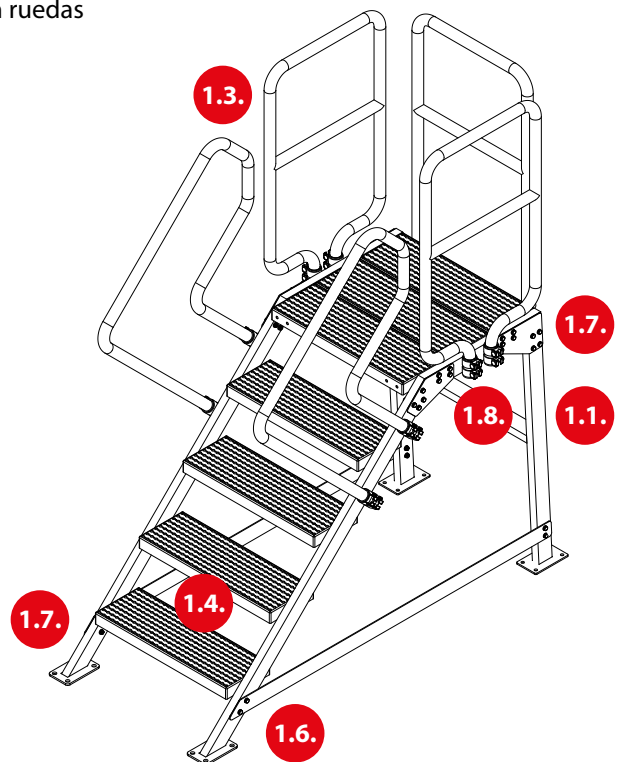
### Escalera INSBRITAB

De 3 a 10 peldaños  
De paso 600, 800 y 1000 mm  
Dos subidas  
Sin ruedas y con pletinas



### Escalera INSTAB

De 2 a 5 peldaños  
De paso 600, 800 y 1000 mm  
Una subida  
Sin ruedas



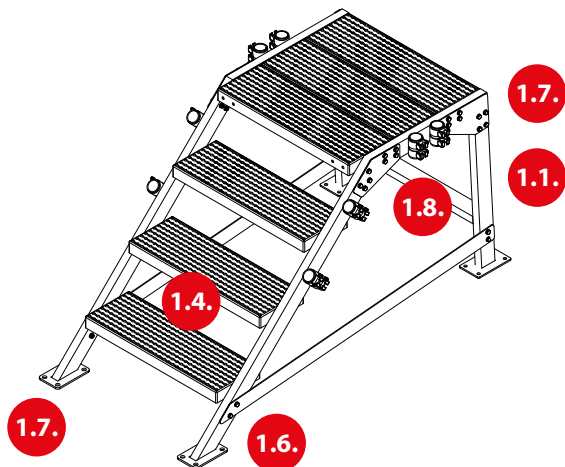


# Certificados

## Elementos que componen las escaleras inox

### Escalera INSTABSB

De 2 a 4 peldaños  
De paso 600, 800 y 1000 mm  
Una subida  
Sin ruedas y con pletinas



#### 1.1. PERFILES RECTANGULARES 60 x 30 x 1.5 mm

Perfil AISI304L o AISI316L de sección rectangular usado como montante de la estructura.

Fabricados según NORMAS:

- ASTM A554 Standard Specification for Welded Stainless Steel Mechanical Tubing.
- EN10219-2 Perfiles huecos de acero soldados conformados en frío para construcción.

#### 1.2. PERFILES RECTANGULARES 100 x 40 x 2 mm

Perfil AISI304L o AISI316L de sección rectangular usado como base para las escaleras móviles donde van ancladas las ruedas.

Fabricados según NORMAS:

- ASTM A554 Standard Specification for Welded Stainless Steel Mechanical Tubing.
- EN10219-2 Perfiles huecos de acero soldados conformados en frío para construcción.

#### 1.3. PERFILES REDONDOS Ø38 x 1.5 mm

Perfil AISI304L o AISI316L de sección redonda usado para barandillas y guardacuerpos.

Fabricados según NORMA:

- EN10217-7 Tubos de acero soldados para usos a presión. Condiciones técnicas de suministro.

#### 1.4. PELDAÑOS O2

Peldaños de acero inoxidable AISI 304L o AISI316L antideslizantes.

Fabricados según NORMAS:

- EN 14122 Seguridad de las máquinas. Medios de acceso permanentes a máquinas.
- EN 1991 Eurocódigo 1: Acciones en estructuras.

#### 1.5. RUEDAS

Ruedas giratorias con freno total, trasero, soportes de acero inoxidable, rodamiento giratorio de dos hileras de bolas y eje de rueda atornillado.

Fabricados según NORMA:

- EN 12532 Ruedas y soportes rodantes. Ruedas y soportes rodantes para aplicaciones hasta 1,1 m/s (4 km/h).

#### 1.6. TORNILLERÍA

Tornillería general usada para el montaje de las escaleras:

- Tornillo de cabeza hexagonal M12x80 INOX A2 / DIN 931
- Tornillo de cabeza hexagonal M8x50 INOX A2 / DIN 933
- Tornillo de cabeza hexagonal M8x50 INOX A2 / DIN 933
- Tornillo de cabeza hexagonal M8x60 INOX A2 / DIN 933
- Tuerca hexagonal M12x1.75 INOX A2 / DIN 985
- Tuerca hexagonal M8x1.25 INOX A2 / DIN 985
- Arandela M8 INOX A2 / DIN 125A
- Arandela M12 INOX A2 / DIN 125A

#### 1.7. PLETINAS

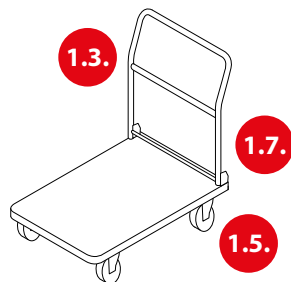
Todos los elementos de conexión entre módulos son de acero inoxidable AISI304L o AISI316L cortados por láser.

#### 1.8. CONECTORES

Los elementos de sujeción de los pasamanos con los perfiles son en su totalidad, en acero inoxidable AISI304L o AISI316L.

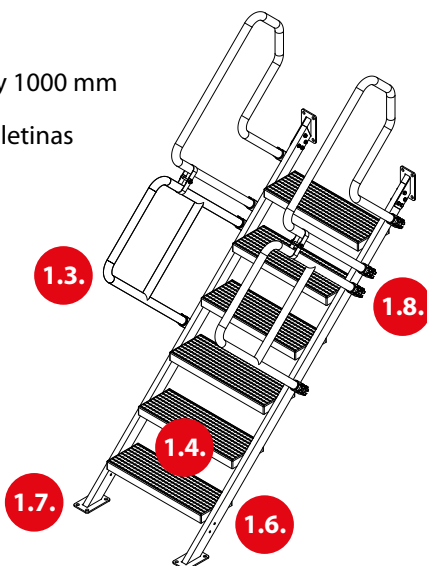
### Carretilla CARR200 y 400

Con dos ruedas fijas y dos giratorias 360°  
Plataforma de 730 x 500 mm y 800 x 600 mm  
Con barandilla plegable



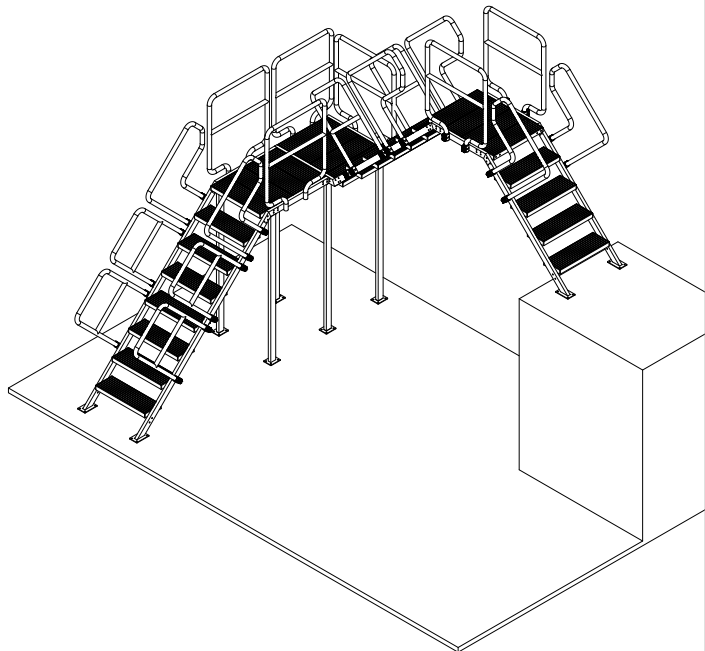
### Escalera INSUP

De 2 a 9 peldaños  
De paso 600, 800 y 1000 mm  
Una subida  
Sin ruedas y con pletinas

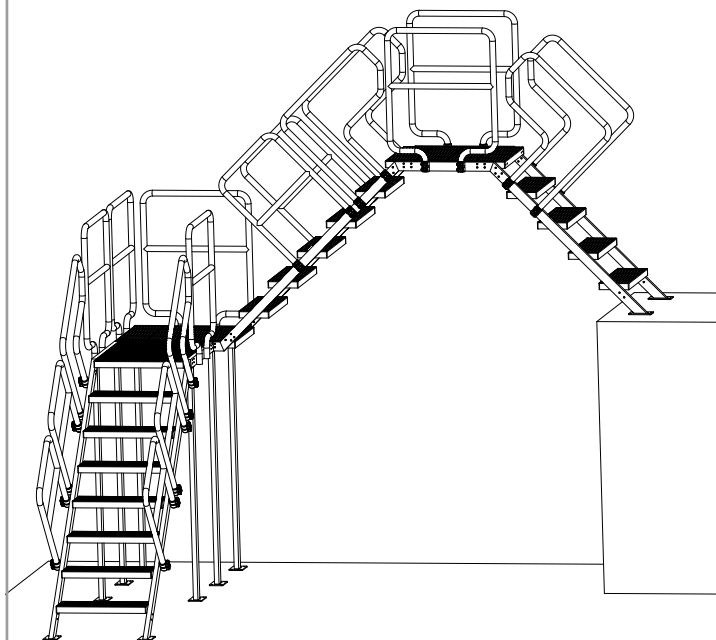


# Proyectos especiales

**MONTAJE 01**

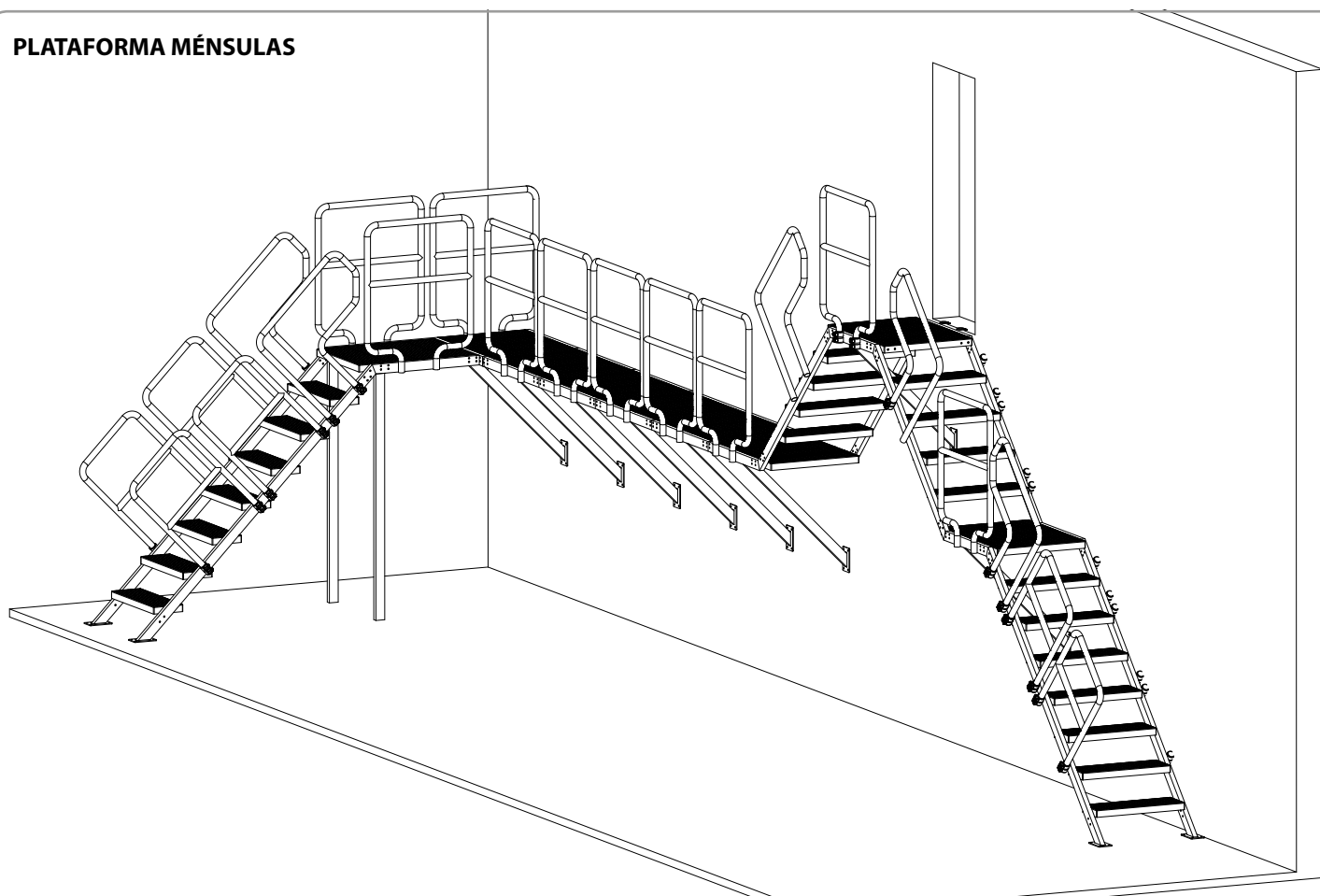


**MONTAJE 02**



120

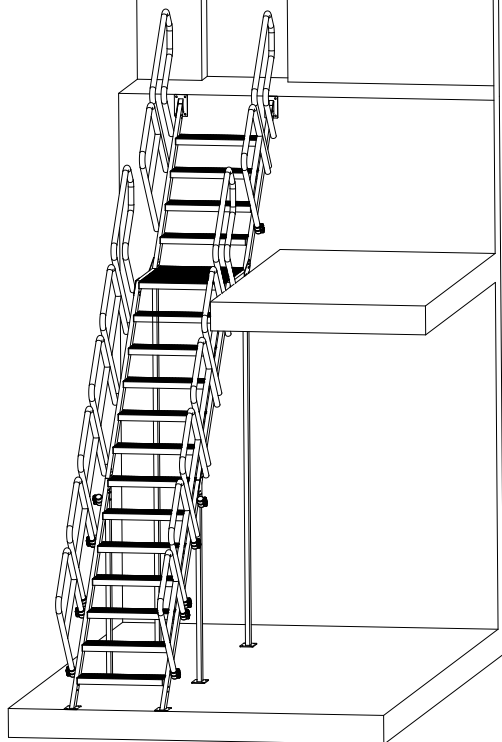
**PLATAFORMA MÉNSULAS**



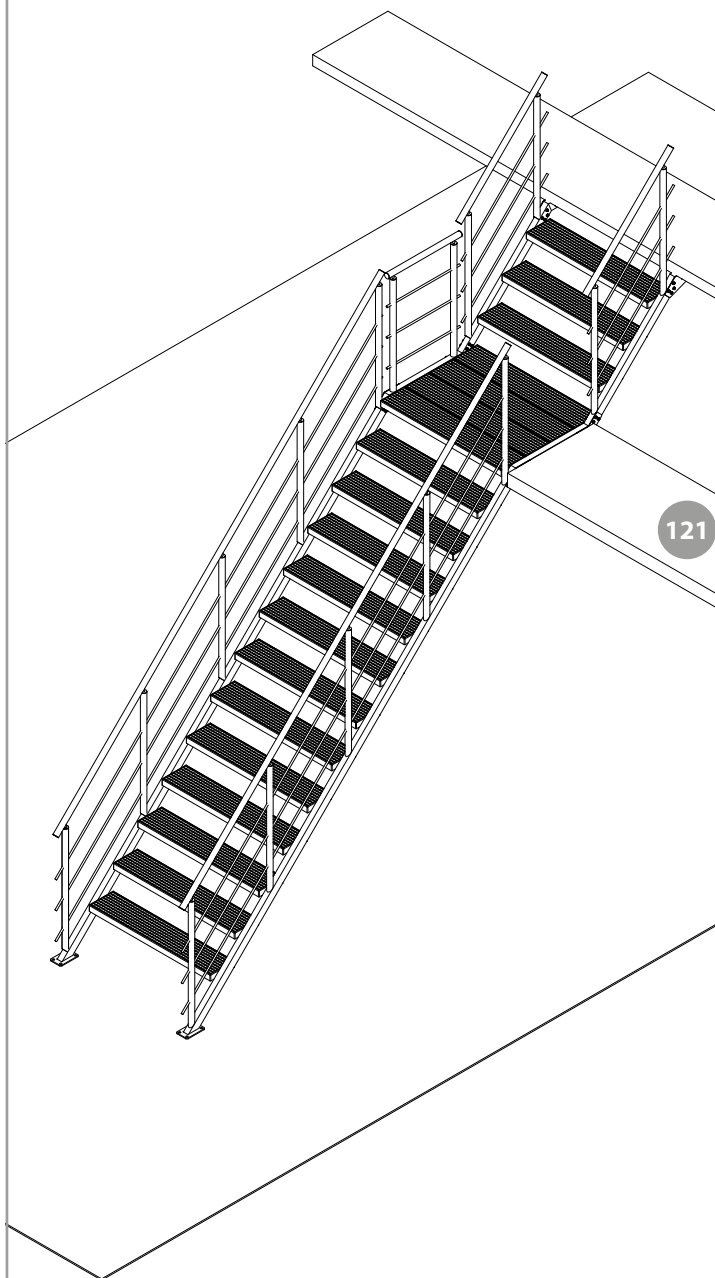


# Proyectos especiales

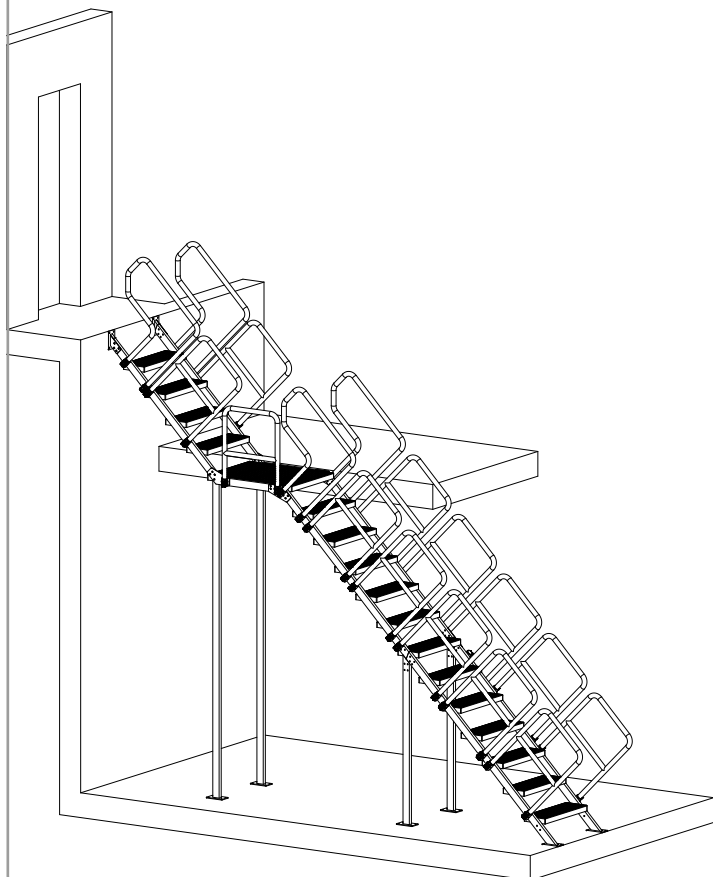
PASARELA 01



PROCA



PASARELA 02



# ***Plabell***

**Soluciones de Altura**







**Plabell**

**Soluciones de Altura**

**Catálogo General**  
**Andamios**



# KALOS / Mini andamio

## Línea Profesional

**Dimensiones: 1,40 m.  
x 0,51 m.  
Mínimo tamaño plegado:  
1,80 m. x 0,8 m.  
Altura máxima total: 1,96 m.**

- Mini andamio transformable en una escalera multiuso.
- Piso de trabajo en contrachapado de madera.
- Posibilidad de usarse en desniveles.
- Montaje rápido de los travesaños con bloqueo de uniones.
- Andamio equipado con ruedas para su desplazamiento.
- Escalera con distanciadores regulables en aluminio.
- Sujeción del piso de trabajo mediante ganchos de seguridad anti desbloqueo en acero.
- Con manual y normas de uso.

El verdadero "comodín" de la familia transformable en una escalera multiusos profesional. Su versatilidad y ligereza lo convierten en instrumento polivalente para trabajar con facilidad, rapidez y eficiencia en el interior de los locales, o sobre superficies que se necesite recorrer grandes distancias en poco tiempo.

Las uniones de los montantes utilizan un dispositivo de anclaje de seguridad que permiten un montaje rápido de la estructura y un uso seguro.



124

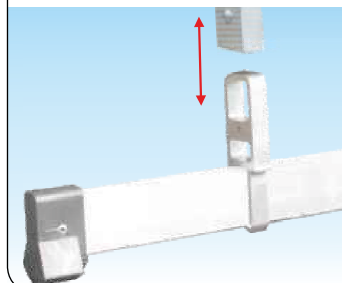
**ACRDC**  
Rueda de goma.



**ACCONBASE**  
Contera para estabilizador.



**ACBASEKALOS**  
Base estabilizadora con vainas calibradas indeformables distribuyendo las tensiones en el interior del perfil del montante garantizando la máxima rigidez.



**Garantía de 2 años**

**Normativa EU EN131**





**Peldaño antideslizamiento.** Peldaño de 30 mm. x 30 mm. de perfil. Unido al montante vertical con doble reborde interno y externo para garantizar la máxima solidez y durabilidad.

**Mini andamio totalmente plegado**

Mínimo tamaño del conjunto plegado, para facilitar su transporte y ocupar el mínimo espacio para su almacenaje.



En configuración multi posiciones



En posición modo tijera.

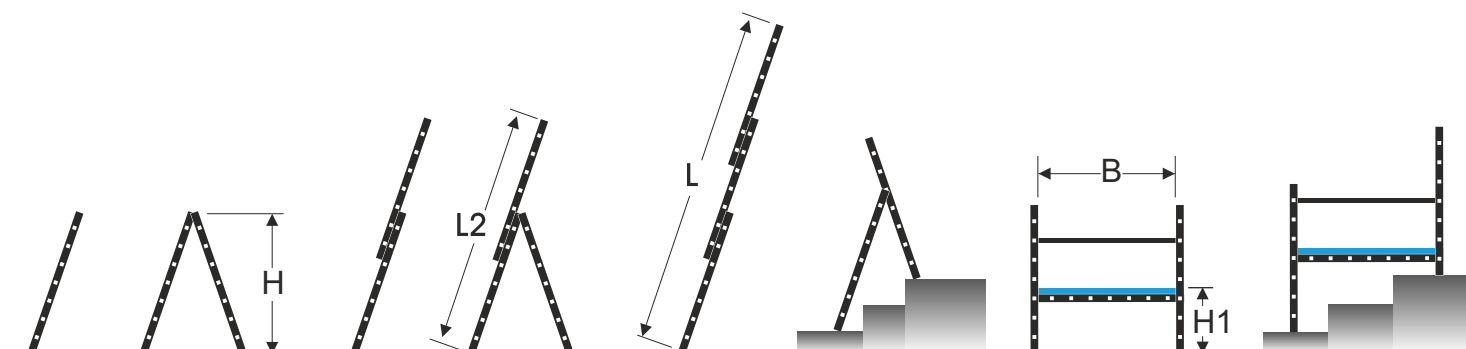


Mini andamio salvando desniveles.



En posición modo andamio.

125



Código artículo	Altura H1 m.	Altura útil de trabajo m.	Altura en tijera L2 m.	Altura en apoyo L m.	Longitud piso de trabajo B m.	Altura piso de trabajo H1 m.	Peso kg
PONTAL35F	1,90	3,90	3,00	4,20	1,40	0,90	22

# QUICK-CLICEU / Mini andamio

## Línea Profesional



126

**Dimensiones: 1,60 m. x 0.80 m.**  
**Altura máxima: 2,01 m.**  
**Posible ampliación: hasta 3,90 m.**

- Mini andamio Quick-clic fabricado en aluminio, y plataforma de madera, especialmente indicado para profesionales que habitualmente trabajan solos.
- Es totalmente plegable, transportable y montable por una sola persona en un tiempo récord.
- Sus 4 ruedas están provistas de freno, permitiendo la total seguridad laboral.
- Con plataformas de 30 cm. x 160 cm. Que permiten ser reguladas en altura.

- Peso de 38 kg. calculado con dos pisos de trabajo incluidos.

El verdadero "comodín" de la familia transformable en una escalera multiusos profesional. Su versatilidad y ligereza lo convierten en instrumento polivalente para trabajar con facilidad, rapidez y eficiencia en el interior de los locales, o sobre superficies que se necesite recorrer grandes distancias en poco tiempo. Las uniones de los montantes utilizan un dispositivo de anclaje de seguridad que permiten un montaje rápido de la estructura y un uso seguro.

Garantía de 2 años

Normativa EU EN1004





Sección de base plegable que permite el montaje para una utilización rápida.



Posibilidad de ampliación hasta 4,01 m.



Mini andamio plegado.



R12 Rueda con freno.



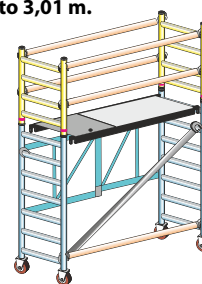
127

PTQUIKEU Medio piso de trabajo

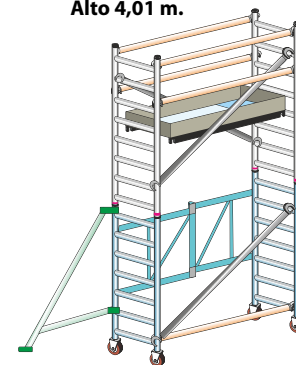
Alto 2,01 m.



Alto 3,01 m.



Alto 4,01 m.



	QUICK-CLICEU	TORREQUIK2	TORREQUIK3
Altura trabajo m.	2,84	3,84	4,84
Altura torre m.	2,01	3,01	4,01
Altura plataforma m.	0,84	1,84	2,84
<b>CÓDIGO</b>			
Seccion de base plegable sin ruedas	BASEQUIKEU	1	1
Montante vertical 8 peldaños 2 m.	MI E1	0	2
Montante vertical 4 peldaños 1 m.	MI E4	0	0
Barra horizontal tubo 40 largo 1,6	H16P	0	5
Diagonal tubo 40 largo 1,6	D16P	0	3
Rueda con freno Ø 125 mm.	R12	4	4
Medio piso de trabajo Quik-Clieceu	PTQUIKEU	2	0
Piso de trabajo con puerta Quik-Clieceu	PB16P	0	1
Salvapiés de aluminio con montaje fácil	TEA16	0	1
Estabilizador standard Torre Quik	STPF	0	4
<b>Peso kg.</b>	<b>32</b>	<b>43</b>	<b>73</b>



# STAR 1.2 / Andamios de estructura de acero cincado

## Línea Profesional

**Dimensiones: 1,20 m.  
x 2,00 m.**

**Altura máxima: 10,05 m.**

- Un peldaño por cada 30 cm. permitiendo utilizar cada montante como una escalera vertical.
- Tubo robusto en perfil de acero de  $\text{Ø}45 \text{ mm.} \times 1,5 \text{ mm.}$
- Barandillas de protección, del tramo final, cincadas en color oro.
- Pivotes de fijación robustos y seguros, evitando el uso de bulones o tornillos de unión.
- Cincado antióxido de alta densidad.
- Manual de instrucciones, uso y mantenimiento.
- Peldaños antideslizantes de alta resistencia.
- Vainas de alta precisión, con rebordes de refuerzo.
- Nivel para su correcta estabilización.



128

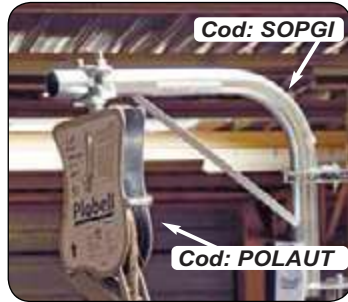
**Garantía de 2 años**

**Normativa EU EN1004**





**Estabilizador de base.**  
Estabilizador de base que permite compensar pendientes o desniveles de hasta 35 cm. con la máxima precisión.  
**OPCIONAL.**



**Polea automática de seguridad.**  
La polea de seguridad, la cual mantiene la carga fija en el punto deseado, impidiendo la bajada accidental. **OPCIONAL.** Su capacidad de elevación máxima es de 50 kg.  
Cod. SOPGI  
Cod. POLAUT

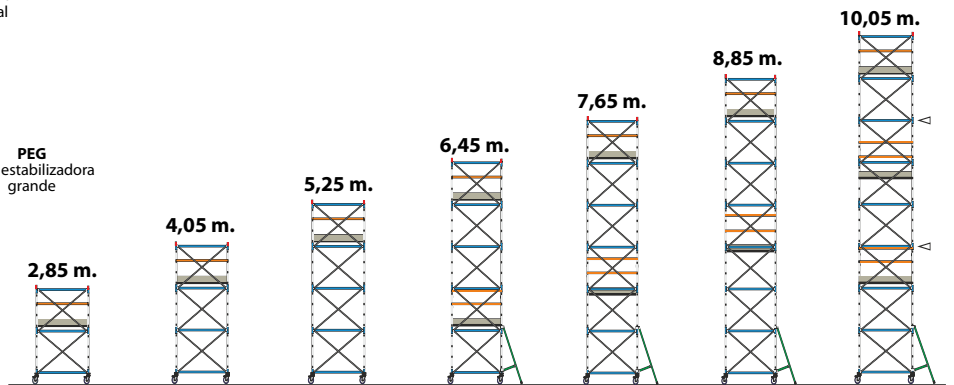
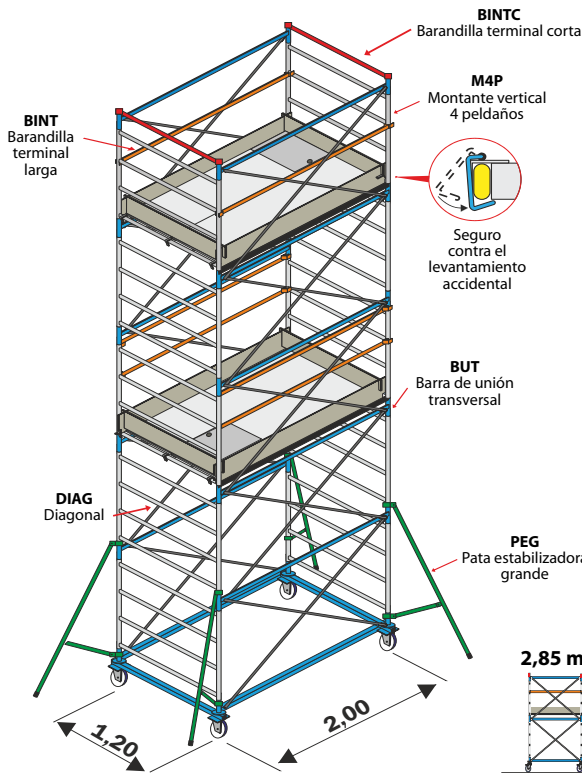


**Dispositivo regulable de arriostamiento.**  
Viene realizado mediante tubo de acero cincado, provisto de pivote orientable, de enganche por Ø 8 mm., para anclar a la pared, unidos al andamio con brida ortogonal de doble pinza. El dispositivo funciona como un distanciador con la capacidad de regular el espacio distante entre el muro y el andamio.  
Cod. DISAN. **OPCIONAL.**



**Rueda de Ø200 mm. EN1004.**  
Rueda giratoria con núcleo de nylon revestida de un compuesto especial de poliuretano anti traza, especial para pavimentos pintados.  
**Cod. R200N.**

**Unión de los montantes.**  
Detalle de la unión de los montantes fabricados y calibrados por control numérico y rebordadura de refuerzo.



OPCIONAL	STAR1.2COM1	STAR1.2COM2	STAR1.2COM3	STAR1.2COM4	STAR1.2COM5	STAR1.2COM6	STAR1.2COM7
Altura trabajo m.	3,80	5,00	6,20	7,40	8,60	9,80	11,00
Altura torre m.	2,85	4,05	5,25	6,45	7,65	8,85	10,05
Altura plataforma m.	1,80	3,00	4,20	5,40	6,60	7,80	9,00

	CÓDIGO	STAR1.2COM1	STAR1.2COM2	STAR1.2COM3	STAR1.2COM4	STAR1.2COM5	STAR1.2COM6	STAR1.2COM7
Montante vertical 4 peldaños	M4P	4	6	8	10	12	14	16
Barra de unión transversal	BUT	4	6	8	10	12	14	16
Diagonal	DIAG	8	12	16	20	24	28	32
Base sin ruedas completa	BSR	1	1	1	1	1	1	1
Ruedas Ø200 mm. en nylon	R200N	4	4	4	4	4	4	4
Pata estabilizadora grande	PEG	0	0	0	4	4	4	4
Barandilla terminal larga	BINT	2	2	2	6	6	6	10
Barandilla terminal corta	BINTC	2	2	2	2	2	2	2
Piso de trabajo con salva pie	PTCOM	1	1	1	2	2	2	3
Polea automática de seguridad 50 kg.	POLAUT							
SopORTE polea giratorio bloqueante	SOPGI							
Dispositivo de anclaje o arriostamiento	DISAN							
Estabilizador de base	ESTB							
Peso kg.		133	159	186	284	311	337	416

# ALUAND 75 / Andamios de aluminio para uso profesional

## Línea Profesional

**Anchura: 0,75 m.**

**Altura máxima: 10,20m.**

**Largo: 2,00 m., 2,50 m.,  
3,00 m.**

Fabricado totalmente en aluminio, sin componentes de plástico, que garantizan una larga durabilidad y gran fiabilidad con el paso del tiempo.

No requiere de ningún contrapeso.

Todos los montantes verticales pueden ser utilizados como una escalera integrada para subir, utilizando los robustos peldaños antideslizantes de Ø50 mm., soldados a los largueros con un paso regular de 30 cm., otorgando una gran comodidad.

Ruedas con núcleo en nylon anti aplastamiento y banda de apoyo anti marcas **Certificada EN1004.**

Incluye libro de instrucciones y mantenimiento.

Enganche rápido con bloqueo automático, de óptimas dimensiones, garantizan un montaje simple y sobre todo muy rápido.

Sus dimensiones características han sido estudiadas en un medio de trabajo para el sector profesional, que exige las máximas garantías de seguridad, en las condiciones más difíciles de trabajo y accesibilidad.

Particularmente fácil y rápido de montar, con enganches automáticos sin uso de utensilios, ofrece la máxima flexibilidad y grado de adaptabilidad para cualquier tipo de situación.



130

**Garantía de 2 años**

**Normativa EU EN1004**







# ALUAND 1X1 / Andamios de aluminio para uso profesional

## Línea Profesional

**Anchura: 1,00 m.**

**Altura máxima: 9,20 m.**

**Largo: 1,00 m.**

Fabricado totalmente en aluminio, sin componentes de plástico, que garantizan una larga durabilidad y gran fiabilidad con el paso del tiempo.

No requiere de ningún contrapeso.

Todos los montantes verticales pueden ser utilizados como una escalera integrada para subir, utilizando los robustos peldaños antideslizantes de Ø50 mm., soldados a los largueros con un paso regular de 30 cm., otorgando una gran comodidad.

Ruedas con núcleo en nylon anti aplastamiento y banda de apoyo anti marcas **Certificada EN1004.**

Incluye libro de instrucciones y mantenimiento.

Enganche rápido con bloqueo automático, de óptimas dimensiones, garantizan un montaje simple y sobre todo muy rápido.

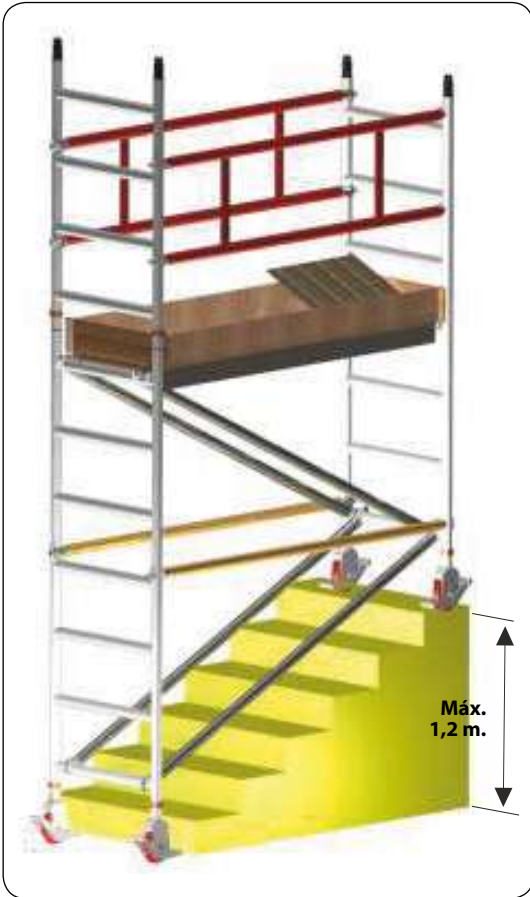
Sus dimensiones características han sido estudiadas en un medio de trabajo para el sector profesional, que exige las máximas garantías de seguridad, en las condiciones más difíciles de trabajo y accesibilidad.

Particularmente fácil y rápido de montar, con enganches automáticos sin uso de utensilios, ofrece la máxima flexibilidad y grado de adaptabilidad para cualquier tipo de situación.

Ideal para espacios reducidos con no entran los andamios convencionales.







**Uso del andamio en escaleras o en superficie con pendiente.**

El andamio ALUAND 1x1 es capaz de estabilizar un desnivel en escaleras o en superficie con pendiente siempre y cuando la inclinación supera el recorrido de estabilización que proporciona el nivelador integrado en cada rueda de 35 cm.

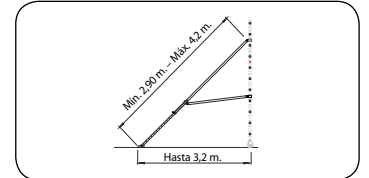


**Bloqueo.**

Bloqueo automático de los montantes de alta seguridad, mediante abrazadera de acero inoxidable, indeformable.



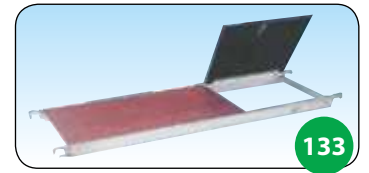
**Escaleras interiores.**  
Cod. F1PB



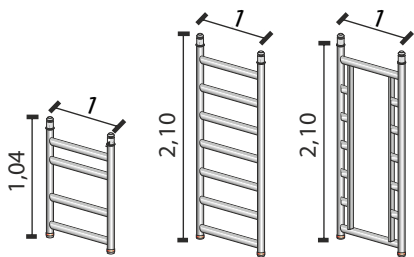
**Pies estabilizadores.**  
Cod. STAB3



**Barra de protección.**  
Cod. DHB1.1



**Piso de trabajo con puerta.**  
Cod. TP1



	ALUAND1COM1	ALUAND1COM2	ALUAND1COM3	ALUAND1COM4
Altura trabajo m.	4,2	6,2	8,2	10,2
Altura torre m.	3,2	5,2	7,2	9,2
CÓDIGO Altura plataforma m.	2,2	4,2	6,2	8,2

Barra horizontal	HB1.1	2	2	2	2
Barra diagonal	DB1.1	4	8	12	16
Doble horizontal	DHB1.1	2	2	4	4
Piso de trabajo con puerta	TP1.1	1	1	2	2
1x1 Salvapies aluminio	TBD1.1	0	1	2	2
1x1 Montante 7 peldaños 2.0	R71.1	1	3	5	7
1x1 Montante 7 peldaños con puerta 2.0	WT1.1	1	1	1	1
1x1 Montante 3 peldaños 1.0	R31.1	2	2	2	2
Estabilizador telescopio 3 m.	STAB3	0	4	4	4
Tornillo nivelador	ALS	4	4	4	4
Rueda 200	CT8	4	4	4	4

# ALUAND BALCÓN / Andamios de aluminio para uso profesional

## Línea Profesional

**Anchura: 0,75 m.**

**Largo: 2,00 m., 2,50 m.**

**Capacidad carga andamio:  
200 kg/m<sup>2</sup>.**

**Capacidad carga balcón:  
150 kg/m<sup>2</sup>.**

Fabricado totalmente en aluminio, sin componentes de plástico, que garantizan una larga durabilidad y gran fiabilidad con el paso del tiempo. No requiere de ningún contrapeso. Todos los montantes verticales pueden ser utilizados como una escalera integrada para subir, utilizando los robustos peldaños antideslizantes de Ø50 mm., soldados a los largueros con un paso regular de 30 cm., otorgando una gran comodidad. Ruedas con núcleo en nylon anti aplastamiento y banda de apoyo anti marcas **Certificada EN1004**. Incluye libro de instrucciones y mantenimiento. Sus dimensiones características han sido estudiadas en un medio de trabajo para el sector profesional, que exige las máximas garantías de seguridad, en las condiciones más difíciles de trabajo y accesibilidad. Diseñado para trabajo de mantenimiento y restauración de balcones en edificios. Le permite trabajar en cada piso sin necesidad de instalar un andamio de apoyo al suelo. Los 8 dispositivos telescópicos con regulación permiten estabilizar con precisión el balcón y con las abrazaderas de aluminio permiten regular la altura del balcón saliente. Sus dimensiones características han sido estudiadas en un medio de trabajo para el sector profesional, que exige las máximas garantías de seguridad, en las condiciones más difíciles de trabajo y accesibilidad.

**Garantía de 2 años**

**Normativa EU EN1004**







**Peldaños.**

Robustos peldaños de Ø50,8 mm. con perfil anti deslizante unidos al montante, por medio de soldadura robotizada de un espesor medio de 2 mm.



**Rueda.**

Rueda pivotante con freno de Ø20 mm. de nylon con nivelador integrado en cada rueda de hasta 35 cm. de recorrido, **certificada EN1004**, revestida de un compuesto especial de poliuretano anti traza, especial para pavimentos pintados.



**En cada montante vertical utilizable con escalera vertical integrada, se colocan todas las clavijas automáticamente. Cada peldaño representa un paso altura de 30 cm.**

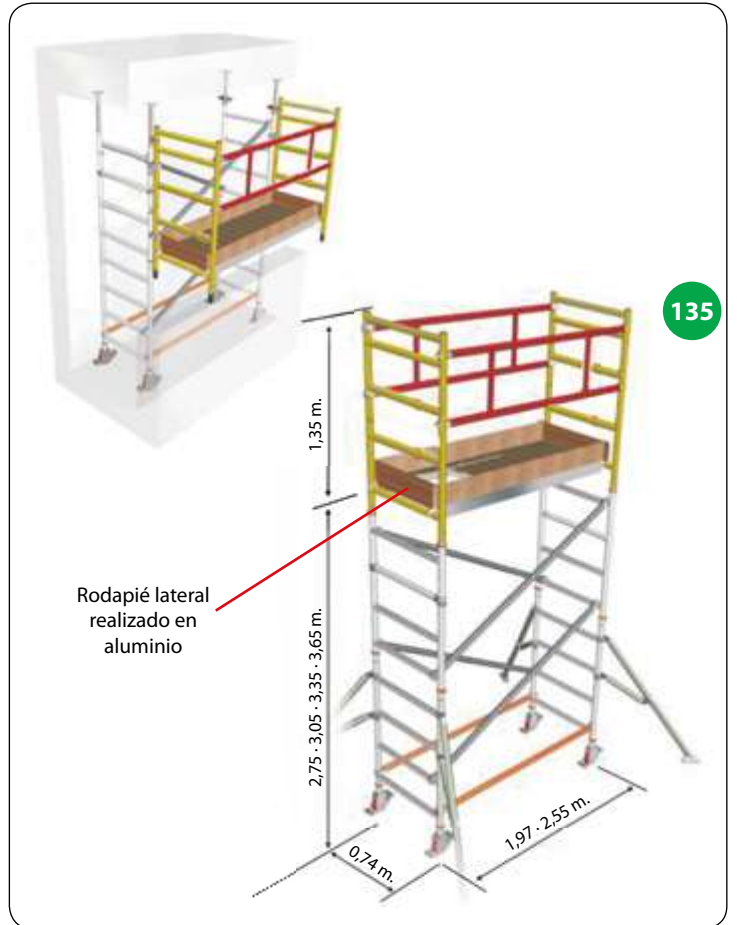
**Barras horizontales y diagonales de enganche rápido y bloqueo automático.**

Con gatillo de seguridad que impide el desensamblado accidental, para un montaje simple, rápido y seguro.



**Patas niveladoras.**  
Cod. PDB30

**Bloqueo.**  
Bloqueo automático de los montantes de alta seguridad, mediante abrazadera de acero inoxidable, indeformable.



	CÓDIGO	ALUAND20BALCON	ALUAND25BALCON
Barra horizontal	HB1/HB2	2	2
Barra diagonal	DB1/DB2	2	2
Doble horizontal	DHB1/DHB2	2	2
0.75 Salvapies aluminio	TB1S/TB2S	1	1
Piso de trabajo con puerta	TP1/TP2	2	2
0.75 Montante 7 peldaños 2.0	RS7	1	1
0.75 Montante 7 peldaños con puerta 2.0	WT75	1	1
0.75 Montante 5 peldaños 1.5	B3	2	2
Doble abrazadera	MG	4	4
Pie de base	PDB30	4	4
Tornillo nivelador	ALS	8	8
Rueda 200	CT8	8	8

# ALUAND PUENTE / Andamios de aluminio para uso profesional

## Línea Profesional

**Anchura: 1,35 m.**

**Altura ampliable con ALUAND135.**

**Largo: 2,00 m., 2,50 m., 3,00 m.**

Fabricado totalmente en aluminio, sin componentes de plástico, que garantizan una larga durabilidad y gran fiabilidad con el paso del tiempo.

No requiere de ningún contrapeso.

Todos los montantes verticales pueden ser utilizados como una escalera integrada para subir, utilizando los robustos peldaños antideslizantes de Ø50 mm., soldados a los largueros con un paso regular de 30 cm., otorgando una gran comodidad.

Ruedas con núcleo en nylon anti aplastamiento y banda de apoyo anti marcas **Certificada EN1004.**

Incluye libro de instrucciones y mantenimiento.

Enganche rápido con bloqueo automático, de óptimas dimensiones, garantizan un montaje simple y sobre todo muy rápido.

Sus dimensiones características han sido estudiadas en un medio de trabajo para el sector profesional, que exige las máximas garantías de seguridad, en las condiciones más difíciles de trabajo y accesibilidad.

Puente diseñado para el paso de peatones en aceras ampliable en andamio ALUAND 135 y con un ancho 1,35 m. que permite el paso de hasta 2 persona al mismo tiempo.



**Garantía de 2 años**

**Normativa EU EN1004**





**Peldaños.**

Robustos peldaños de Ø50,8 mm. con perfil anti deslizante unidos al montante, por medio de soldadura robotizada de un espesor medio de 2 mm.



**Barras horizontales y diagonales de enganche rápido y bloqueo automático.**

Con gatillo de seguridad que impide el desensamblado accidental, para un montaje simple, rápido y seguro.



**Rueda.**

Rueda pivotante con freno de Ø20 mm. de nylon con nivelador integrado en cada rueda de hasta 35 cm. de recorrido, **certificada EN1004**, revestida de un compuesto especial de poliuretano anti traza, especial para pavimentos pintados.



**Uso del andamio en escaleras o en superficie con pendiente.**

El andamio ALUAND PUENTE es capaz de estabilizar un desnivel en escaleras o en superficie con pendiente siempre y cuando la inclinación supera el recorrido de estabilización que proporciona el nivelador integrado en cada rueda de 35 cm. Con las piezas del ALUAND PUENTE, se puede montar un andamio



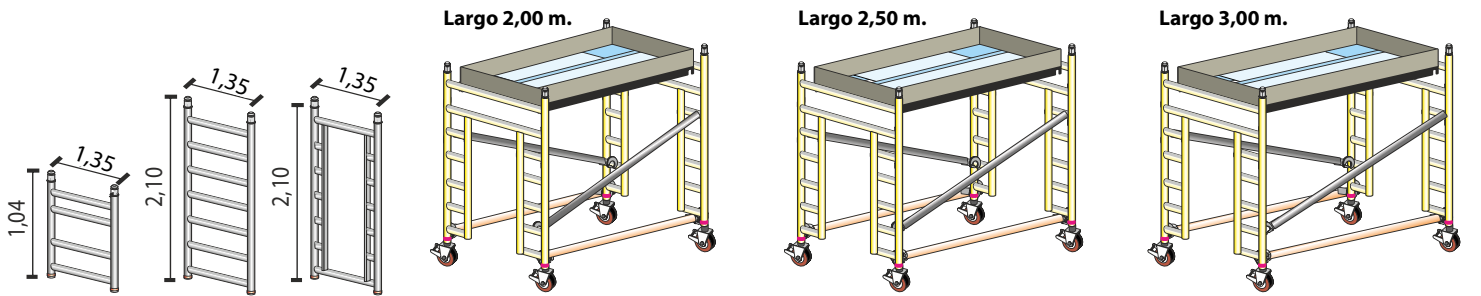
**Bloqueo.**

Bloqueo automático de los montantes de alta seguridad, mediante abrazadera de acero inoxidable, indeformable.



**Patas niveladoras.**

Cod. PDB30



	CÓDIGO	ALUANDPUENTE20	ALUANDPUENTE25	ALUANDPUENTE30
Barra horizontal	HB1/HB2/HB3	2	2	2
Barra diagonal	DB1/DB2/DB3	4	4	4
Piso de trabajo	PP1/PP2/PP3	2	2	2
Piso de trabajo con puerta	TP1/TP2/TP3	1	1	1
1.35 Montante 7 peldaños con puerta 2.0	WT6	2	2	2
Tornillo nivelador	ALS	4	4	4
Rueda 200	CT8	4	4	4

# ALUAND 135 / Andamios de aluminio para uso profesional

## Línea Profesional

**Anchura: 1,35 m.**

**Altura máxima: 13,20 m.**

**Largo: 2,00 m., 2,50 m.,  
3,00 m.**

Fabricado totalmente en aluminio, sin componentes de plástico, que garantizan una larga durabilidad y gran fiabilidad con el paso del tiempo.

No requiere de ningún contrapeso.

Todos los montantes verticales pueden ser utilizados como una escalera integrada para subir, utilizando los robustos peldaños antideslizantes de Ø50 mm., soldados a los largueros con un paso regular de 30 cm., otorgando una gran comodidad.

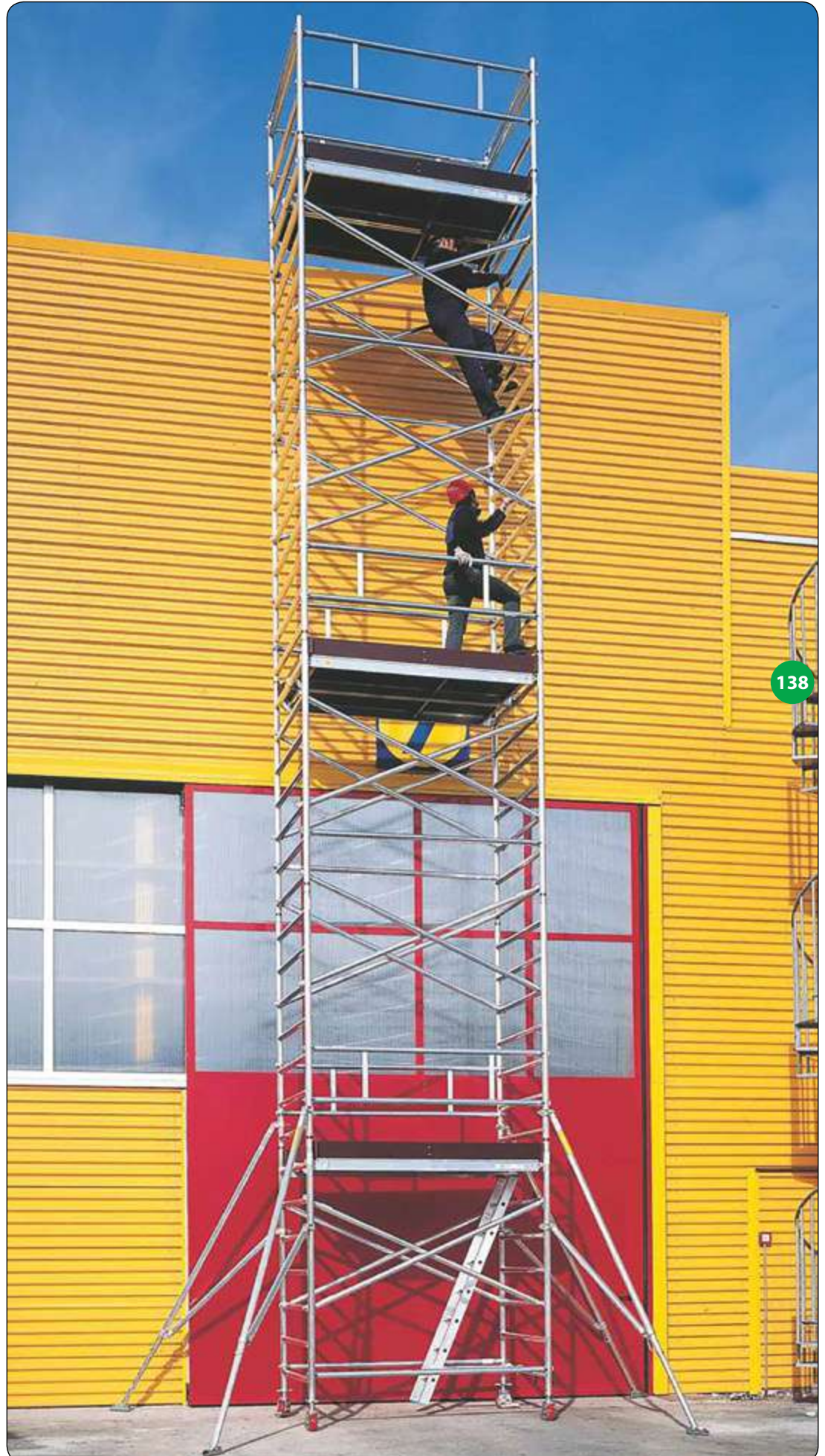
Ruedas con núcleo en nylon anti aplastamiento y banda de apoyo anti marcas **Certificada EN1004.**

Incluye libro de instrucciones y mantenimiento.

Enganche rápido con bloqueo automático, de óptimas dimensiones, garantizan un montaje simple y sobre todo muy rápido.

Sus dimensiones características han sido estudiadas en un medio de trabajo para el sector profesional, que exige las máximas garantías de seguridad, en las condiciones más difíciles de trabajo y accesibilidad.

Particularmente fácil y rápido de montar, con enganches automáticos sin en el uso de utensilios, ofrece la máxima flexibilidad y grado de adaptabilidad para cualquier tipo de situación.







# ALUAND CAMIÓN / Andamios de aluminio para uso profesional

## Línea Profesional

**Largo torre: 2,50 m.**  
**Largo total estructura: 4,50 m.**  
**Ancho torre: 0,75 m.**  
**Altura trabajo: 4,20 m.**  
**Altura torre: 3,20 m.**  
**Altura plataforma: 2,20 m.**  
**Separación entre torres: 3,00 m.**

Fabricado totalmente en aluminio, sin componentes de plástico, que garantizan una larga durabilidad y gran fiabilidad con el paso del tiempo. No requiere de ningún contrapeso. Todos los montantes verticales pueden ser utilizados como una escalera integrada para subir, utilizando los robustos peldaños antideslizantes de Ø50 mm., soldados a los largueros con un paso regular de 30 cm., otorgando una gran comodidad. Ruedas con núcleo en nylon anti aplastamiento y banda de apoyo anti marcas

**Certificada EN1004.** Incluye libro de instrucciones y mantenimiento. Enganche rápido con bloqueo automático, de óptimas dimensiones, garantizan un montaje simple y sobre todo muy rápido. Sus dimensiones características han sido estudiadas en un medio de trabajo para el sector profesional, que exige las máximas garantías de seguridad, en las condiciones más difíciles de trabajo y accesibilidad. Diseñado para trabajos de mantenimiento y reparaciones de camiones en altura con una plataforma de 2,20 metros que unen 2 torres **ALUAND 75** de 3 m. de largo 0,75 m. de ancho permitiendo el acceso en las zonas altas y de difícil acceso con seguridad.



**Garantía de 2 años**

**Normativa EU EN1004**





**Peldaños.**

Robustos peldaños de Ø50,8 mm. con perfil anti deslizante unidos al montante, por medio de soldadura robotizada de un espesor medio de 2 mm.



**Barras horizontales y diagonales de enganche rápido y bloqueo automático.**

Con gatillo de seguridad que impide el desensamblado accidental, para un montaje simple, rápido y seguro.



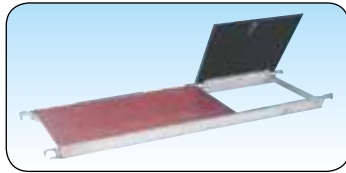
**Rueda.**

Rueda pivotante con freno de Ø20 mm. de nylon con nivelador integrado en cada rueda de hasta 35 cm. de recorrido, **certificada EN1004**, revestida de un compuesto especial de poliuretano anti traza, especial para pavimentos pintados.



**Barras de protección.**

Cod. DHB2  
Cod. DHB3

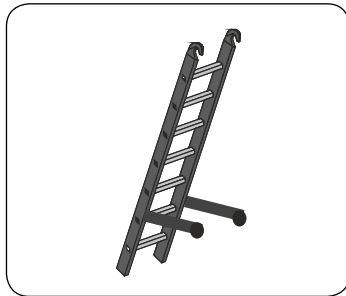
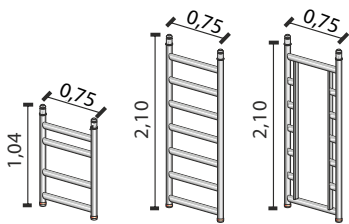


**Piso de trabajo con puerta.**

Cod. TP2

**Bloqueo.**

Bloqueo automático de los montantes de alta seguridad, mediante abrazadera de acero inoxidable, indeformable.



**Escaleras interiores.**

Cod. F1PB

**Uso del andamio en escaleras o en superficie con pendiente.**  
El andamio ALUAND CAMIÓN es capaz de estabilizar un desnivel en escaleras o en superficie con pendiente siempre y cuando la inclinación supera el recorrido de estabilización que proporciona el nivelador integrado en cada rueda de 35 cm. Con las piezas del ALUAND CAMIÓN, se puede montar un andamio

Máx. 1,2 m.

	ALUANDCAMIÓN	
Altura trabajo m.		4,20
Altura torre m.		3,20
Altura plataforma m.		2,20
CÓDIGO		
Barra horizontal	HB2	4
Barra diagonal	DB2	6
Doble horizontal	DHB2	1
Doble horizontal 3.0	DHB3	2
Piso de trabajo con puerta	TP2	2
Piso de trabajo	PP3	1
0.75 Montante 7 peldaños 2.0	RS7	3
0.75 Montante 7 peldaños con puerta 2.0	WT75	1
0.75 Montante 3 peldaños 1.0	GR53	4
Viga horizontal soporte 2,5 m.	SDBH25	2
Escalera interior	F1PB	1
Tornillo nivelador	ALS	8
Rueda 200	CT8	8

# ALUAND SEGURA Unidireccional y Bidireccional

## Línea Profesional

**Largos 1,97 m. y 2,55 m.**

**Ancho 1,35 m.**

**Altura máxima 14,30 m.**

Fabricado totalmente en aluminio, sin componentes de plástico, que garantizan una larga durabilidad y gran fiabilidad con el paso del tiempo.

No requiere de ningún contrapeso.

Todos los montantes verticales pueden ser utilizados como una escalera integrada para subir, utilizando los robustos peldaños antideslizantes de Ø50 mm., soldados a los largueros con un paso regular de 30 cm., otorgando una gran comodidad.

Ruedas con núcleo en nylon anti aplastamiento, y banda de apoyo anti marcas **Certificada EN1004.**

Incluye libro de instrucciones y mantenimiento.

Enganche rápido con bloqueo automático, de óptimas dimensiones, garantizan un montaje simple y sobre todo muy rápido.

Provista de escaleras y protecciones reglamentarias para desplazarse con grandes cargas manuales, utilizando barandillas internas y externas que siguen el perfil de la escalera, con un acceso para paso reglamentario y cómodo para llegar al piso de trabajo, a través de una trampilla de grandes dimensiones de 1,80 m. x 0,54 m.



142

**Garantía de 2 años**

**Normativa EU EN1004**

**Módulo a balcón opcional.**



# Andamios de aluminio de uso profesional

200  
kg/m<sup>2</sup>



## Peldaños.

Robustos peldaños de Ø50,8 mm. con perfil anti deslizante unidos al montante, por medio de soldadura robotizada de un espesor medio de 2 mm.



## Barras horizontales y diagonales de enganche rápido y bloqueo automático.

Con gatillo de seguridad que impide el desensamblado accidental, para un montaje simple, rápido y seguro.



## Rueda.

Rueda pivotante con freno de Ø20 mm. de nylon con nivelador integrado en cada rueda de hasta 35 cm. de recorrido, **certificada EN1004**, revestida de un compuesto especial de poliuretano anti traza, especial para pavimentos pintados.



## Acceso con puerta de paso reglamentaria.

Montante de base vertical provisto de puerta de paso abierto de dimensiones 1,90 m. x 1,60m. Cómodo acceso siempre disponible que favorece el tráfico del operario con grandes cargas.



## Bloqueo.

Bloqueo automático de los montantes de alta seguridad, mediante abrazadera de acero inoxidable, indeformable.

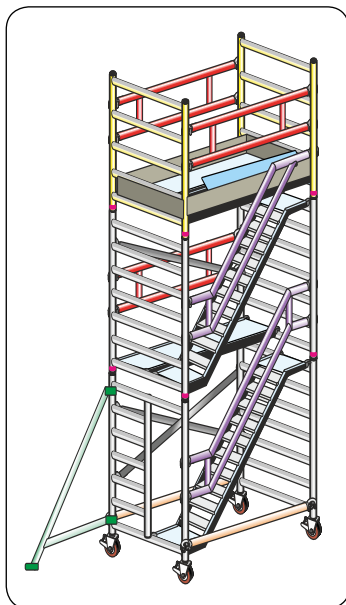


## Trampilla grande de acceso al piso de trabajo.

Piso de trabajo terminal con trampilla de acceso gigante de dimensiones 1,80 m. x 0,54 m. provisto de tablas salva pies y superficie en tablero finlandés anti deslizante e impermeable.



En cada montante vertical utilizable con escalera vertical integrada, se colocan todas las clavijas automáticamente. Cada peldaño representa un paso altura de 30 cm.

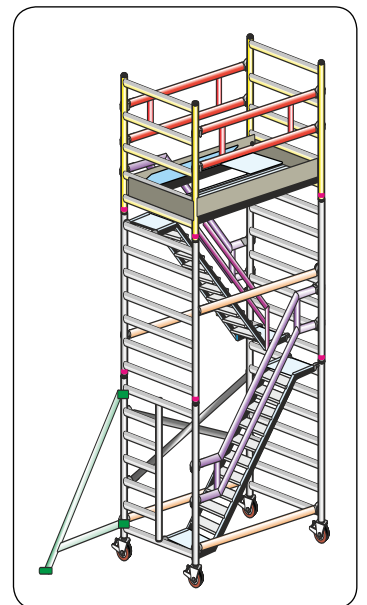


## Configuraciones de UNIDIRECCIONALES Y BIDIRECCIONALES con piso de trabajo intermedio y escalera de servicio cada dos metros.

Configuración certificada según normativa Europea **UNI EN1004** para un uso sin arriostrar.

## Configuraciones de ALUAND SEGURA con escaleras en posición alternativa sin piso de trabajo intermedio.

Configuración certificada según normativa Europea **UNI EN1004** para un uso sin arriostrar.



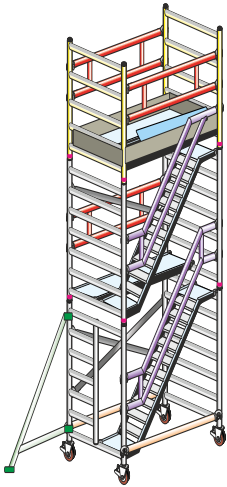
# ALUAND SEGURA Unidireccional y Bidireccional

## Línea Profesional

### ALUAND SEGURA / TORRE DE SERVICIO UNIDIRECCIONAL

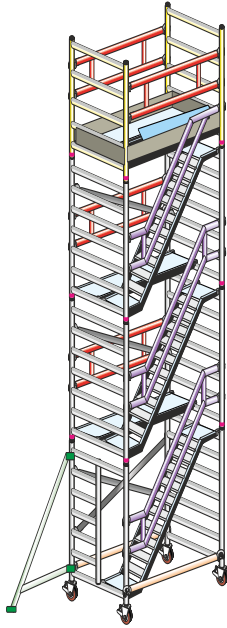
**COM2**

5,90 m.



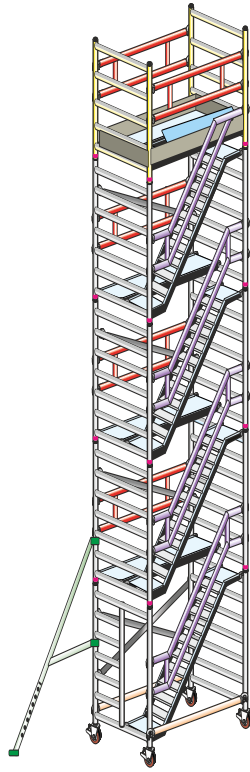
**COM3**

8,00 m.



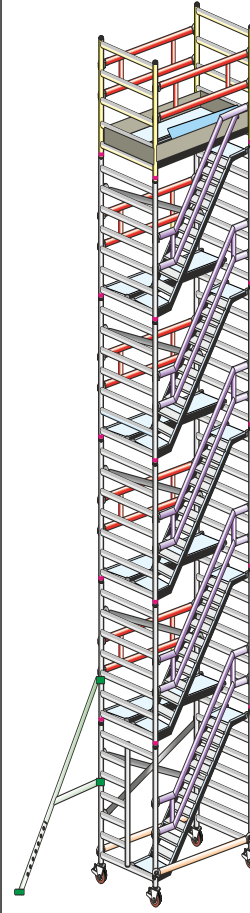
**COM4**

10,10 m.



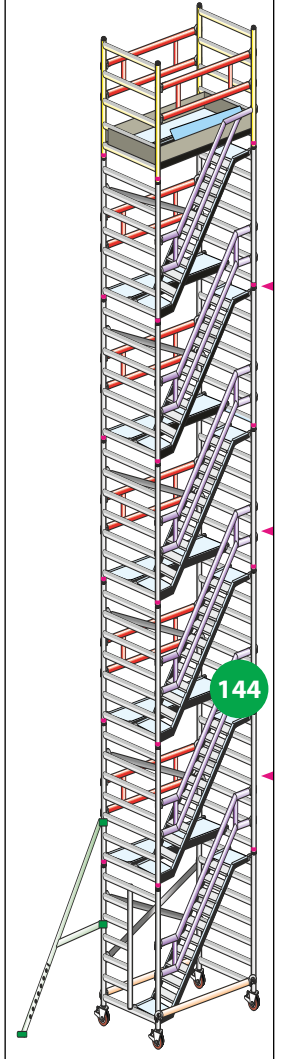
**COM5**

12,20 m.



**COM6**

14,30 m.



	COM2	COM3	COM4	COM5	COM6
Altura útil de trabajo m.	6,62	8,72	10,82	12,92	15,02
Altura total m.	5,90	8,00	10,10	12,20	14,30
Altura al piso de trabajo m.	4,62	6,72	8,82	10,92	13,02

	CÓDIGO	COM2	COM3	COM4	COM5	COM6
Barra horizontal	H20/H25	2	2	2	2	2
Barra diagonal	D20/D25	3	4	5	6	7
Barras de protección	HD20/HD25	3	4	5	6	7
Piso de trabajo sin trampilla	P20/P25	2	3	4	5	6
Piso de trabajo con trampilla de acceso grande	PB20S/PB25S	1	1	1	1	1
Tabla salva pies perimetral	FTB20/FTB25	1	1	1	1	1
Montante vertical de 7 peldaños 2,10 m.	F1	3	5	7	9	11
Montante de base vertical con puerta de acceso	F1AP	1	1	1	1	1
Montante vertical de 5 peldaños 1,80 m.	F3	2	2	2	2	2
Pie estabilizador de 2,90 m.	ST1	4	4	0	0	0
Pie estabilizador telescópico	ST3	0	0	4	4	4
Pie nivelador telescópico en aluminio	GT30	4	4	4	4	4
Rueda en Nylon EN1004 Ø150 mm.	R15	4	4	4	4	4
Corre manos de protección externa terminal	HDCT20/HDCT25	1	1	1	1	1
Corre manos de protección externa intermedia	HDCI20/HDCI25	1	2	3	4	5
Escalera con salida y acceso de peldaños de 20 cm.	ESAN20/ESAN25	2	3	4	5	6



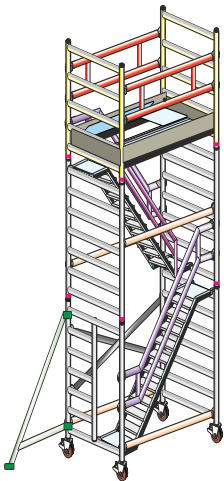
# Andamios de aluminio de uso profesional

200  
kg/m<sup>2</sup>

## ALUAND SEGURA / TORRE DE SERVICIO BIDIRECCIONAL

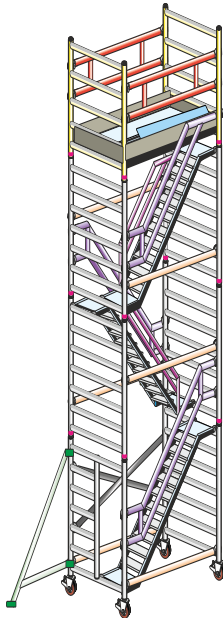
**COM2**

5,90 m.



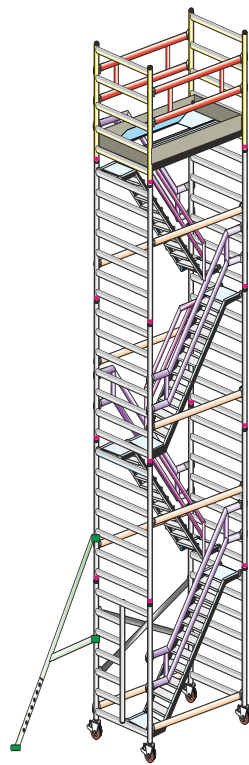
**COM3**

8,00 m.



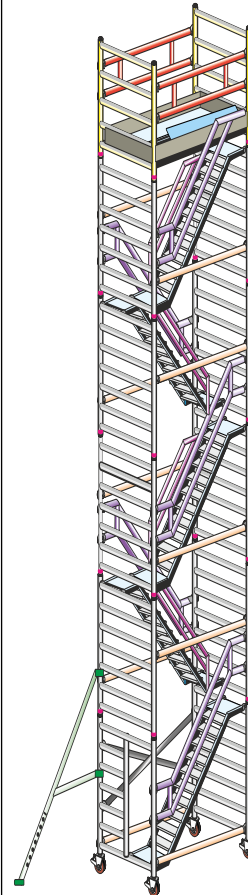
**COM4**

10,10 m.



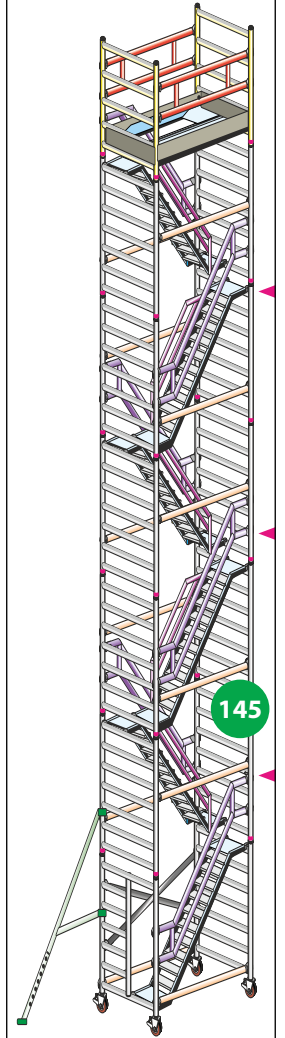
**COM5**

12,20 m.



**COM6**

14,30 m.



	COM2	COM3	COM4	COM5	COM6
Altura útil de trabajo m.	6,62	8,72	10,82	12,92	15,02
Altura total m.	5,90	8,00	10,10	12,20	14,30
Altura al piso de trabajo m.	4,62	6,72	8,82	10,92	13,02

CÓDIGO	COM2	COM3	COM4	COM5	COM6	
Barra horizontal	H20/H25	4	6	8	10	12
Barra diagonal	D20/D25	2	2	2	2	2
Barras de protección	HD20/HD25	2	2	2	2	2
Piso de trabajo sin trampilla	P20/P25	1	1	1	1	1
Piso de trabajo con trampilla de acceso grande	PB20S/PB25S	1	1	1	1	1
Tabla salva pies perimetral	FTB20/FTB25	1	1	1	1	1
Montante vertical de 7 peldaños 2,10 m.	F1	3	5	7	9	11
Montante de base vertical con puerta de acceso	F1AP	1	1	1	1	1
Montante vertical de 5 peldaños 1,80 m.	F3	2	2	2	2	2
Pie estabilizador de 2,90 m.	ST1	4	4	0	0	0
Pie estabilizador telescópico	ST3	0	0	4	4	4
Pie nivelador telescópico en aluminio	GT30	4	4	4	4	4
Rueda en Nylon EN1004 Ø150 mm.	R15	4	4	4	4	4
Corre manos de protección externa terminal	HDCT20/HDCT25	1	1	1	1	1
Corre manos de protección externa intermedia	HDCI20/HDCI25	1	2	3	4	5
Corre manos de protección interna	HDS/HDSI	1	2	3	4	5
Escalera con salida y acceso de peldaños de 20 cm.	ESAN20/ESAN25	1	2	3	4	5

# PROYECTOS A MEDIDA

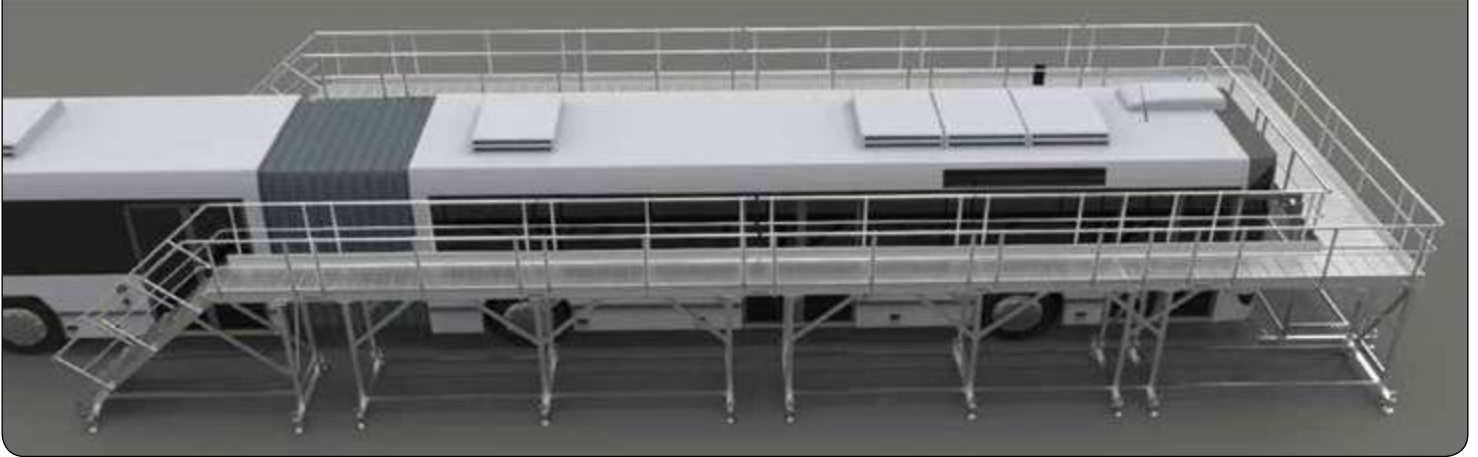
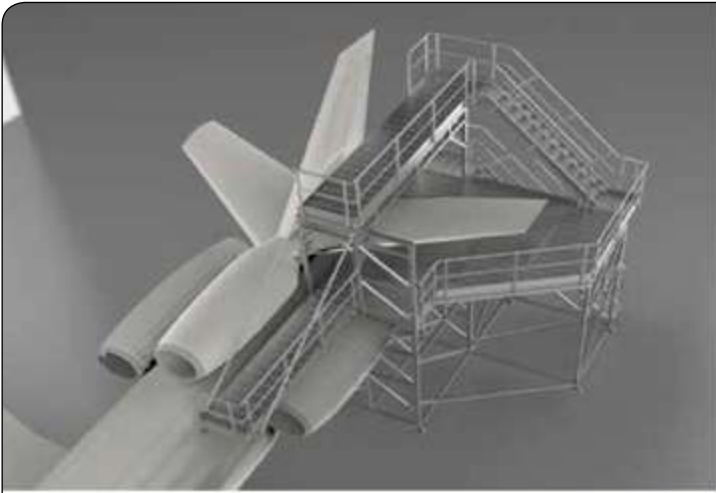
## Línea Profesional



146

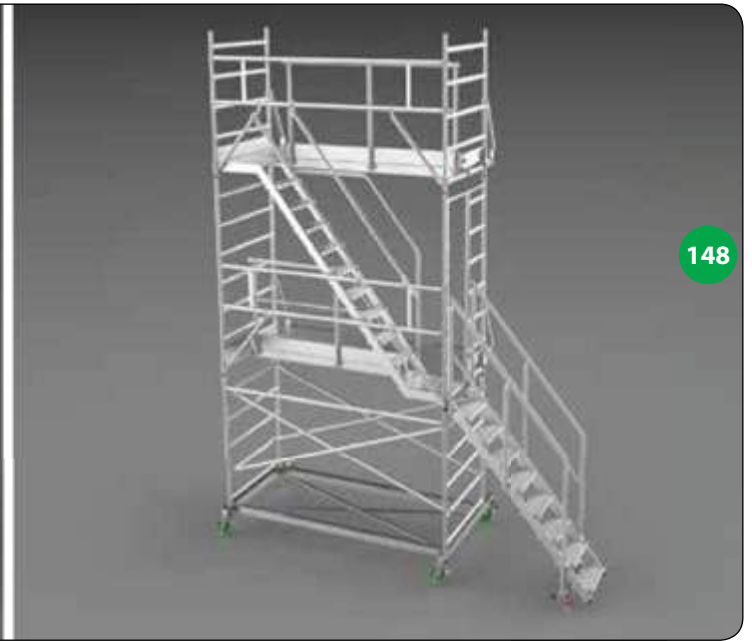




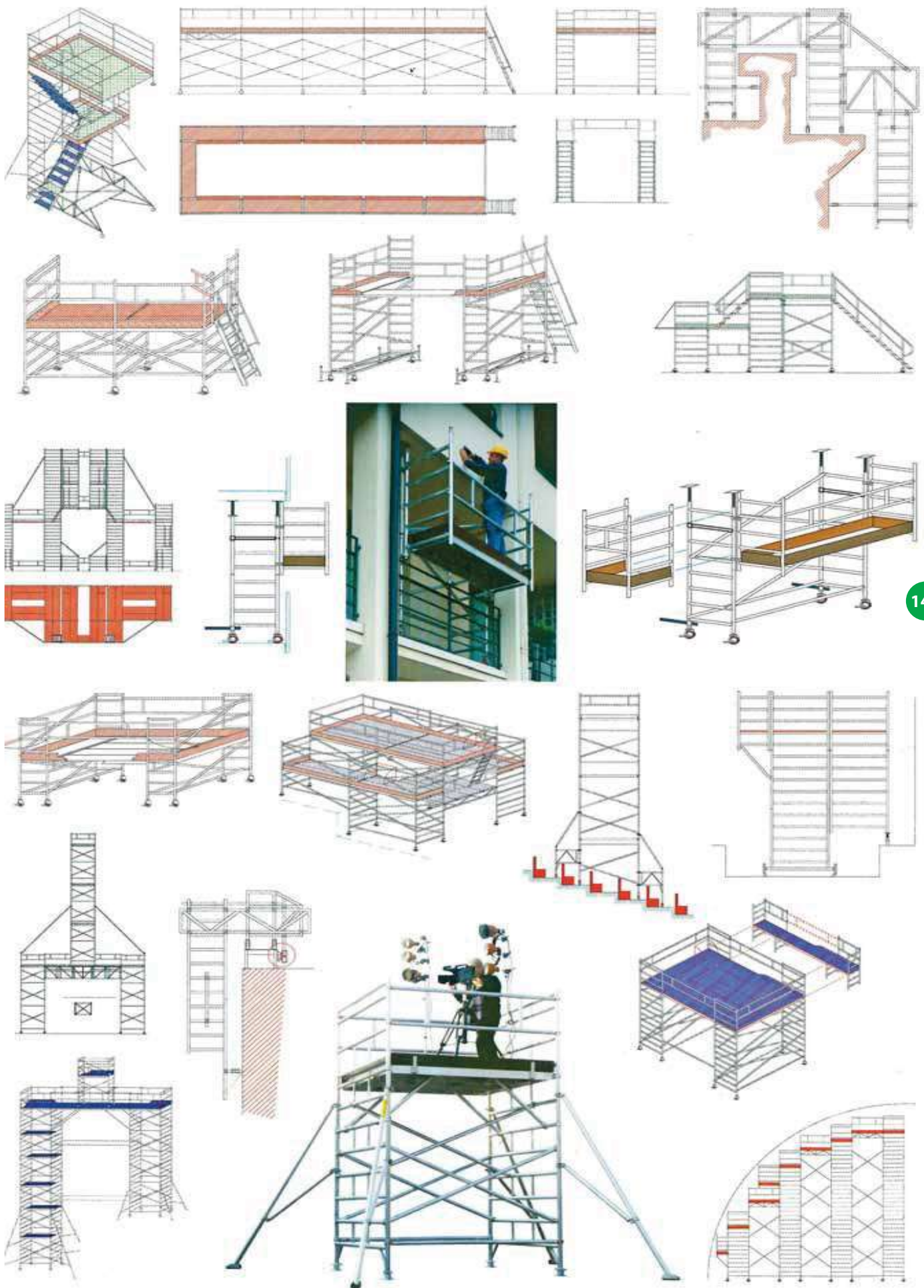


# PROYECTOS A MEDIDA

## Línea Profesional







A close-up, monochromatic green image of a tiger's face, showing its eyes, nose, and whiskers. The tiger is looking directly at the camera.

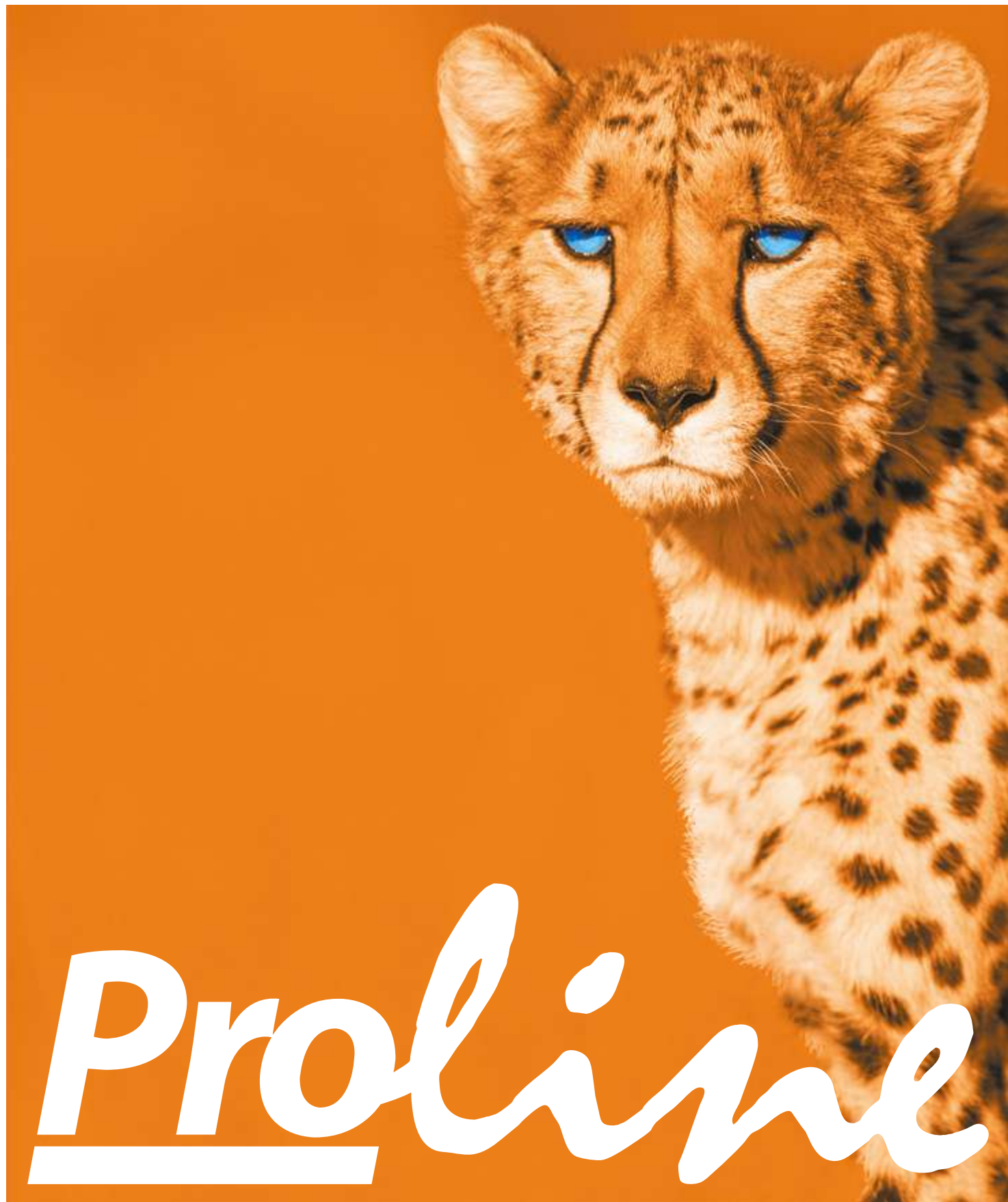
# ***Plabell***

**Soluciones de Altura**



**SOLUCIONES  
DE ALTURA  
LOW COST**

CATÁLOGO



# PLATAFORMA PLATEL

## PLATAFORMA TELESCOPICA

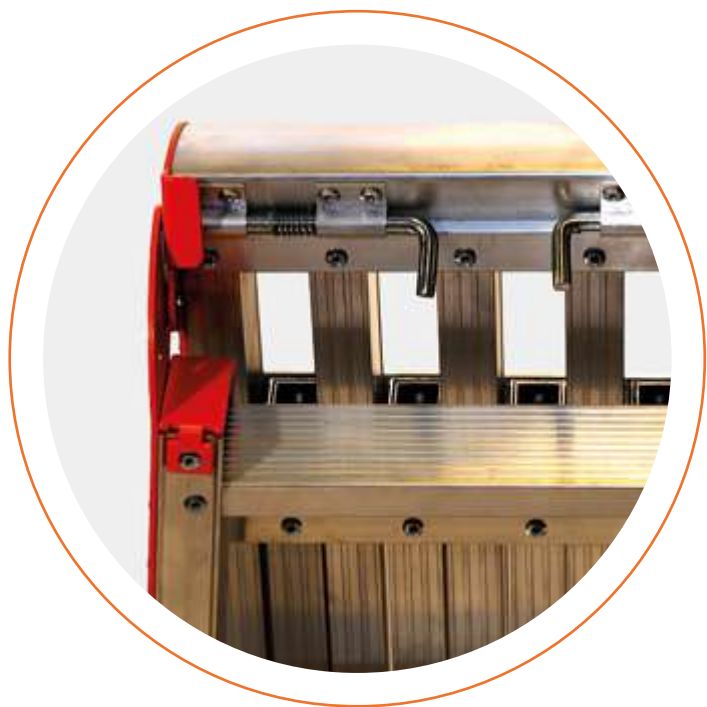
GARANTÍA DE 2 AÑOS

La plataforma de trabajo telescópica **PLATEL** de **Proline**, está fabricada en aluminio con relieves antideslizantes en la superficie.

Dispone de un largo total de 1,80 m. y sistema de seguridad de bloqueo.

Está equipada con tapa finales de PVC antideslizante.

Diseñada para soportar hasta 200 kg.



PELDAÑOS DISPONIBLES

3

2

1



**Proline**

152



EN 14183

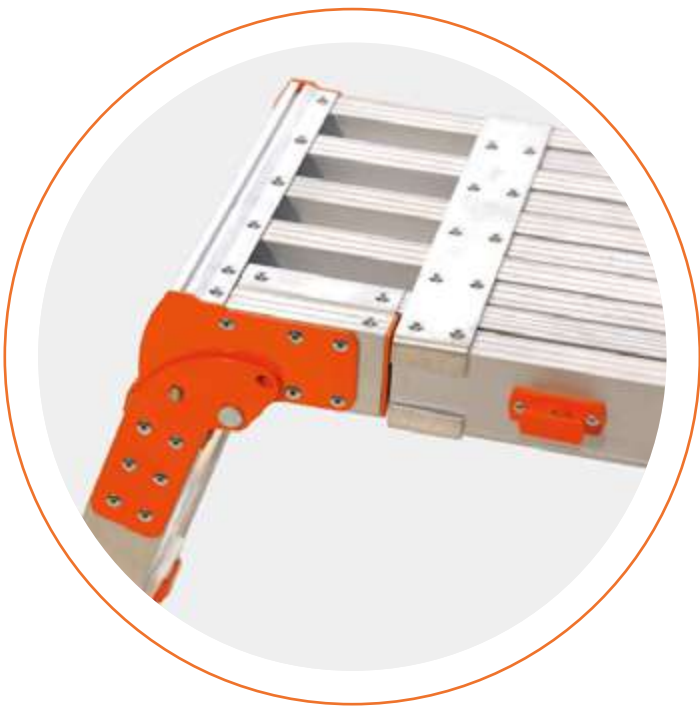




# PLATAFORMA PLATEL PLEGADA



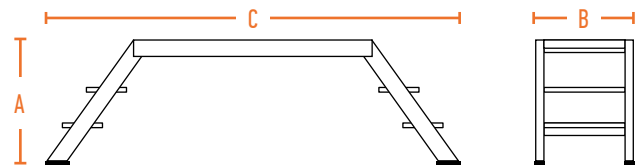
## ACCESORIOS PLATAFORMA PLATEL



### ACCONPLA

Contera plataforma Platel

### COTAS PLATAFORMA PLATEL



CÓDIGO  
ARTÍCULO

A = ALTURA

B = ANCHURA

C = LARGO  
TOTAL

LARGO  
PLEGADO

PESO  
KG

EU  
EN 14183

PLATEL

50 CM

28 CM

180 CM

120 CM

9 KG

**Proline**

# ESCALERA SCALÍN

## ESCALERA DOMESTICA

GARANTÍA DE 2 AÑOS

La escalera doméstica **SCALÍN** de **Proline** está construida completamente en aluminio con estructura desplegable en tijera.

Está disponible con 2, 3 y 4 peldaños de color naranja.

Es especialmente práctica ya que sólo ocupa 3 cm de ancho una vez plegada, guardándose fácilmente detrás de una puerta.

El **SCALÍN** se caracteriza por su estabilidad, ligereza y seguridad mediante su asidero superior muy práctico.



PELDAÑOS DISPONIBLES

5

4

3

2

1

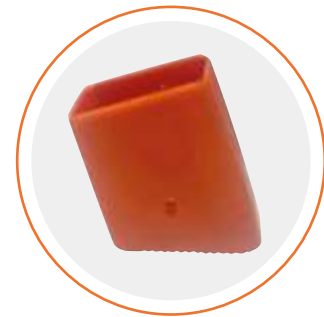
**Proline**

154

EU  
EN 131/1/2

150  
KG

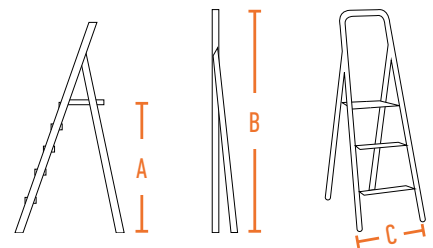







**ACCONSCAD**  
Contra SCALÍN



COTAS ESCALERA SCALÍN



CÓDIGO ARTÍCULO	B = ALTURA PLEGADA	A = ALTURA ÚLTIMO PELDAÑO	C = ANCHURA ANTERIOR	ANCHURA POSTERIOR	NÚMERO DE PELDAÑOS	ESPESOR PLEGADO	PESO
 SCA-2A	90 CM	46 CM	49 CM	37 CM	2 CM	3 CM	3,2 KG
 SCA-3A	116 CM	70 CM	50 CM	37 CM	3 CM	3 CM	4,4 KG
 SCA-4A	142 CM	94 CM	51 CM	37 CM	4 CM	3 CM	5,3 KG

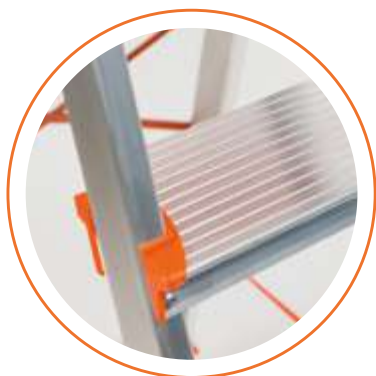
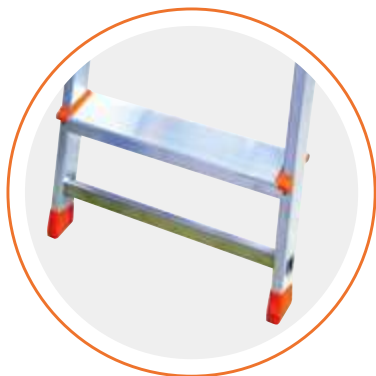
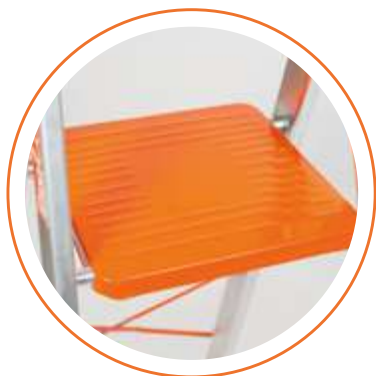
# ESCALERA DOMÍN

## ESCALERA DE USO SEMIPROFESIONAL

GARANTÍA DE 2 AÑOS

Serie completa de escaleras de aluminio para uso semiprofesional. Sus características técnicas, estéticas, constructivas y funcionales convierten este modelo en particularmente interesante.

Están construidas con perfil de 50 x 20 mm, con refuerzo posterior en intersección y con peldaños de apoyo de 13 cm de profundidad.



PELDAÑOS DISPONIBLES

10

9

8

7

6

5

4

3

2

1

*Proline*

156



EN 131/1/2







COTA MONTANTES TRASEROS

COTA MONTANTES DELANTEROS



**ACEMPEL-S**  
Embellecedor cubre peldaño trasero derecho



**ACEMPELIZ-S**  
Embellecedor cubre peldaño trasero izquierdo

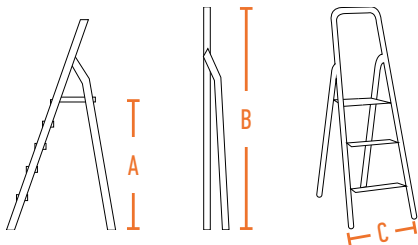


**ACEMPELI-S**  
Embellecedor cubre peldaño izquierdo



**ACEMPELID-S**  
Embellecedor cubre peldaño derecho

COTAS ESCALERA DOMÍN



**ACCON50N-S**  
Contera 50 x 20 naranja

CÓDIGO ARTÍCULO	A = ALTURA ÚLTIMO PELDAÑO	B = ALTURA ESCALERA PLEGADA	C = ANCHURA DE BASE	NÚMERO DE PELDAÑOS	CORREAS ANTI-APERTURA	BANDEJA PORTA-OBJETOS	PESO
<b>DOMIN03S</b>	63 CM	133 CM	40 CM	3	NO	NO	4 KG
<b>DOMIN04S</b>	86 CM	158 CM	43 CM	4	NO	NO	4 KG
<b>DOMIN05S</b>	110 CM	183 CM	45 CM	5	SI	NO	5 KG
<b>DOMIN06S</b>	133 CM	208 CM	48 CM	6	SI	NO	6 KG
<b>DOMIN07S</b>	157 CM	233 CM	50 CM	7	SI	NO	7 KG
<b>DOMIN08S</b>	180 CM	258 CM	52 CM	8	SI	NO	8 KG

# ESCALERA **LIGERA**

## ESCALERA TELESCÓPICA DE ALUMINIO

GARANTÍA DE 2 AÑOS

De aluminio, segura, ligera y muy práctica. De máxima adaptabilidad en posición de apoyo, en caballete, así como en superficies desniveladas o escalonadas.

Ocupa un mínimo espacio y es fácil de transportar. De base ancha para una mayor estabilidad. De gran utilidad en los sectores: limpiezas y mantenimientos, electricistas, pintores, fontaneros, vidrieros, carpinteros, carroceros, etc.

Está construida en aluminio reciclable y plástico regenerable, en el espíritu de una mayor sensibilidad ecológica.



PELDAÑOS DISPONIBLES

8

7

6

5

4

3

2

**Proline**

158



EN 131/1/2





# ACCESORIOS ESCALERA LIGERA



**ACCONTELES**  
Contera exterior



**ACGANPRO-N**  
Gancho Ligera



**ACCARLIG44**  
Carcasa 4+4



**ACGIROMIX**  
Giro



**ACPELPRO-N**  
Embellecedor peldaño



**ACCONTELINT**  
Contera interna

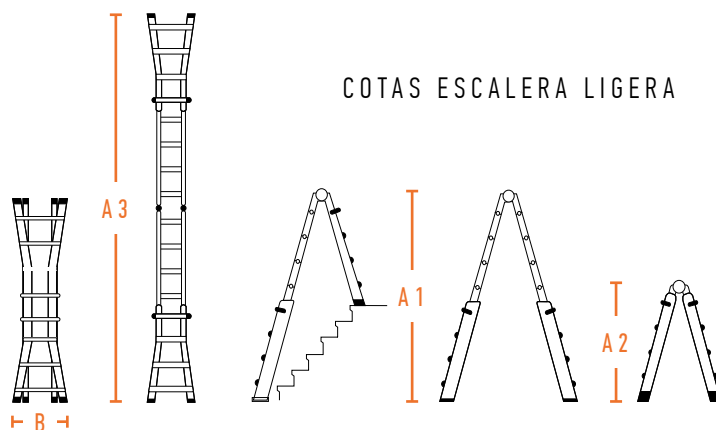


**ACCARLIG55**  
Carcasa 5+5



**ACCARLIG66**  
Carcasa 6+6

## COTAS ESCALERA LIGERA



CÓDIGO  
ARTÍCULO

A1 = ALTURA  
MÁXIMA EN TIJERA

A2 = ALTURA  
MÍNIMA EN TIJERA

ALTURA  
PLEGADA

A3 = ALTURA EN  
TOTAL APOYO

B = ANCHURA  
DE LA BASE

PESO



LIGERA 4 + 4

190 CM

112 CM

118 CM

393 CM

52 CM

11 KG



LIGERA 5 + 5

242 CM

138 CM

143 CM

500 CM

58 CM

13 KG

LIGERA 6 + 6

295 CM

163 CM

171 CM

610 CM

65 CM

16 KG

**Proline**

# ESCALERA DOBLE

## ESCALERA DE DOBLE SUBIDA

GARANTÍA DE 2 AÑOS

La escalera **DOBLE** de aluminio es ideal para trabajos profesionales prolongados. Los anchos peldaños de 80 mm y la posición sentada o erguida del operario, permite el trabajo de las dos manos con total libertad, comodidad, estabilidad y seguridad.

Las cintas anti apertura presentes a partir del modelo de 3 peldaños, la alta resistencia de los peldaños y la amplia base de la plataforma superior facilitan las tareas profesionales desde 3 hasta 7 peldaños. Ligera, fácil de transportar y estable mediante 4 tirantes inferiores.



PELDAÑOS DISPONIBLES

9

8

7

6

5

4

3

2

1

**Proline**

160







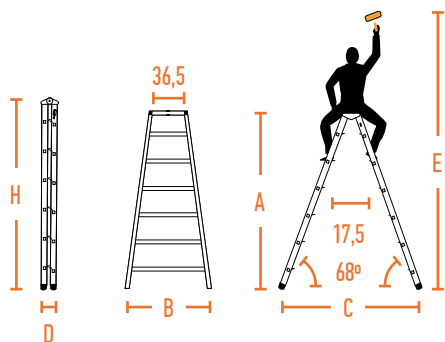
COTA MONTANTES  
TRASEROS



COTA MONTANTES  
DELANTEROS

## ACCESORIOS ESCALERA DOBLE

### COTAS ESCALERA DOBLE








**ACEMPELI-T**  
Embellecedor  
izquierdo



**ACEMPELI-D-T**  
Embellecedor  
derecho

**ACCON40N-T**  
Contera 40x20 naranja

CÓDIGO ARTÍCULO	A CM	B CM	C CM	D CM	E CM	H CM	NÚMERO DE PELDAÑOS	PESO KG
 <b>PMDS03T</b>	66 CM	40 CM	67 CM	15 CM	175 CM	73 CM	3	2,5 KG
 <b>PMDS04T</b>	88 CM	42 CM	75 CM	15 CM	200 CM	95 CM	4	3,5 KG
 <b>PMDS05T</b>	110 CM	44 CM	92 CM	15 CM	224 CM	119 CM	5	4 KG
 <b>PMDS06T</b>	132 CM	46 CM	108 CM	15 CM	249 CM	142 CM	6	5 KG
 <b>PMDS07T</b>	154 CM	48 CM	124 CM	15 CM	275 CM	165 CM	7	5,6 KG

# ESCALERA **BÁSICA SIMPLE**

La escalera **BÁSICA SIMPLE** permite la posición en apoyo a la pared.

La base estabilizadora para las escaleras de 14 peldaños dispone de tacos de PVC antideslizantes. Todas las alturas disponen de tapones de PVC en los extremos.

GARANTÍA DE 2 AÑOS



PELDAÑOS DISPONIBLES POR TRAMO

15

14

13

12

11

10

9

8

7

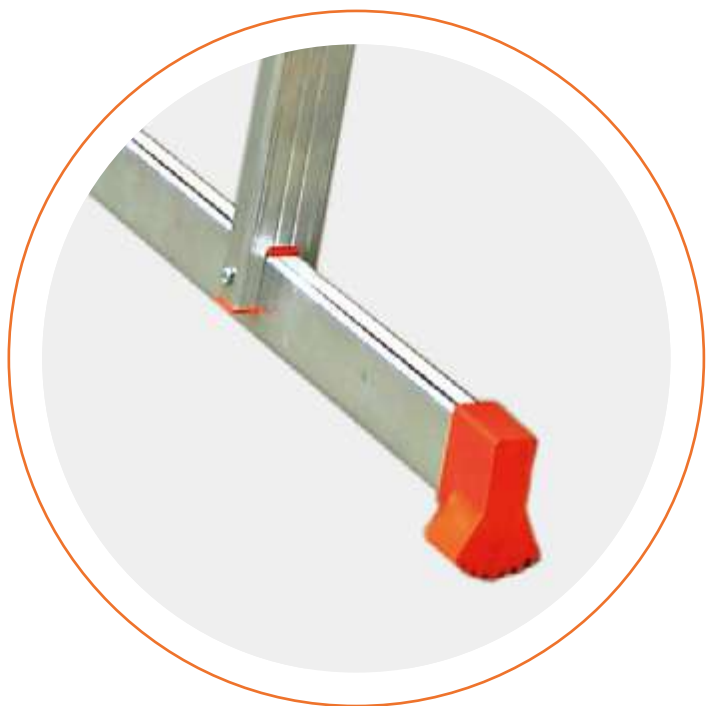
6

**Proline**

162







## ACCESORIOS ESCALERA BÁSICA SIMPLE



**ACCON63BA**  
Contera básica  
montante 63






### COTAS ESCALERA BÁSICA SIMPLE



**ACCONBASEFIR-T**  
Contera base  
naranja



**ACESTA101-T**  
Estabilizador de 100 cm

CÓDIGO ARTÍCULO	A ALTURAS	B ANCHURAS	SECCIÓN MONTANTES	NÚMERO DE PELDAÑOS	ESTABILIZADOR	PESO KG
 <b>BASICA07T</b>	209 CM	34 CM	63X25 MM	7	NO	3 KG
 <b>BASICA08T</b>	245 CM	34 CM	63X25 MM	8	NO	4 KG
 <b>BASICA10T</b>	301 CM	34 CM	63X25 MM	10	NO	4,5 KG
 <b>BASICA12T</b>	354 CM	34 CM	63X25 MM	12	NO	5 KG
 <b>BASICA14T</b>	412 CM	34 CM	63X25 MM	14	SI	6,5 KG

# ESCALERA BÁSICA DOBLE

La escalera **BÁSICA DOBLE** de **Proline** es de doble subida. Permite la multi posición de tres maneras: vertical en apoyo, tijera con firme escalonado o desnivelado.

La base estabilizante es de dimensiones variables según la altura de las escaleras. Dispone de tacos de PVC antideslizantes y tapones de PVC en los extremos.

GARANTÍA DE 2 AÑOS



PELDAÑOS DISPONIBLES POR TRAMO

15

14

13

12

11

10

9

8

7

6

**Proline**

164



EN 131/1/2







**ACCON63BA**  
Contera básica  
montante 63

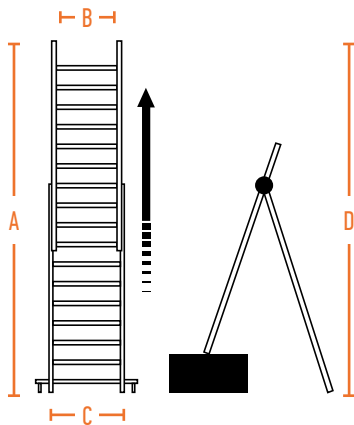


**ACGATSEBAS-T**  
Gatillo seguridad  
naranja






**ACCONBASEFIR-T**  
Contera base  
naranja

**COTAS ESCALERA  
BÁSICA DOBLE**



**ACESTA102-T**  
Estabilizador de 100 cm

CÓDIGO ARTÍCULO	ALTURAS PLEGADA	A ALTURA APOYO PARED	D ALTURA EN TIJERA	B/C ANCHURAS	SECCIÓN MONTANTES	NÚMERO DE PELDAÑOS	PESO KG
 <b>BASICA2X7T</b>	209 CM	324 CM	194 CM	34/41 CM	63X25 MM	7+7	7,5 KG
 <b>BASICA2X8T</b>	245 CM	385 CM	225 CM	34/41 CM	63X25 MM	8+8	8 KG
 <b>BASICA2X10T</b>	301 CM	497 CM	276 CM	34/41 CM	63X25 MM	10+10	9,5 KG
 <b>BASICA2X12T</b>	354 CM	608 CM	325 CM	34/41 CM	63X25 MM	12+12	11,5 KG
 <b>BASICA2X14T</b>	412 CM	725 CM	380 CM	34/41 CM	63X25 MM	14+14	13 KG

# ESCALERA BÁSICA TRIPLE

La escalera **BÁSICA TRIPLE** de **Proline** se compone de 3 tramos. A este último tramo, según la normativa, sólo está permitido subir cuando la escalera está apoyada a la pared. Está prohibido subir a él cuando la escalera está abierta en forma de tijera.

La base estabilizante es de dimensiones variables según la altura de las escaleras. Dispone de tacos de PVC antideslizantes y tapones de PVC en los extremos.

GARANTÍA DE 2 AÑOS



PELDAÑOS DISPONIBLES POR TRAMO

15

14

13

12

11

10

9

8

7

6

**Proline**

166

EU  
EN 131/1/2

150  
KG





**ACCON63BA**  
Contera básica  
montante 63



**ACGATSEBAS-T**  
Gatillo seguridad  
naranja



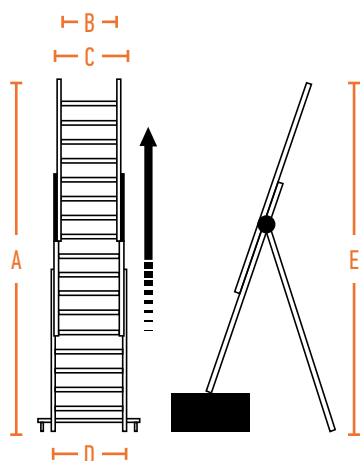
**ACCON90BA**  
Contera básica  
montante 90



**ACCONBASEFIR-T**  
Contera base  
naranja

## ACCESORIOS ESCALERA BÁSICA TRIPLE

COTAS ESCALERA  
BÁSICA TRIPLE



**ACESTA103-T**  
Estabilizador de 100 cm

CÓDIGO ARTÍCULO	ALTURAS PLEGADA	A ALTURA APOYO PARED	E ALTURA EN TIJERA	B/C/D ANCHURAS	SECCIÓN MONTANTES	NÚMERO DE PELDAÑOS	PESO KG
<b>BASICA3X7T</b>	209 CM	438 CM	300 CM	34/41/48 CM	63X25 MM	7+7+7	11 KG
<b>BASICA3X8T</b>	245 CM	528 CM	354 CM	34/41/48 CM	63X25 MM	8+8+8	12 KG
<b>BASICA3X10T</b>	301 CM	695 CM	454 CM	34/41/48 CM	63X25 MM	10+10+10	15 KG
<b>BASICA3X12T</b>	354 CM	860 CM	556 CM	34/41/48 CM	90X25 MM	12+12+12	21 KG
<b>BASICA3X14T</b>	412 CM	1.038 CM	662 CM	34/41/48 CM	90X25 MM	14+14+14	27 KG

# TABURETE TABPRO 60°

## TABURETE PROFESIONAL

GARANTÍA DE 2 AÑOS

El taburete **TABPRO 60°** de **Proline**, de uso profesional, está íntegramente fabricado en aluminio y está disponible de 2 a 4 peldaños, con 20 cm de profundidad antideslizantes, plataforma de trabajo de 600 x 600 mm y una inclinación de subida de 60°. La parte trasera del taburete se puede modificar de posición para trabajar pegado a la pared.

El taburete profesional tiene una capacidad de 200 kg de resistencia y la posibilidad de incorporar barandillas.



PELDAÑOS DISPONIBLES

5

4

3

2

1

**Proline**

168

200  
KG



EN 14122  
CON BARANDILLAS



EN 14183





**MONTANTE DESPLAZABLE**



**AC0002**  
Pie basculante



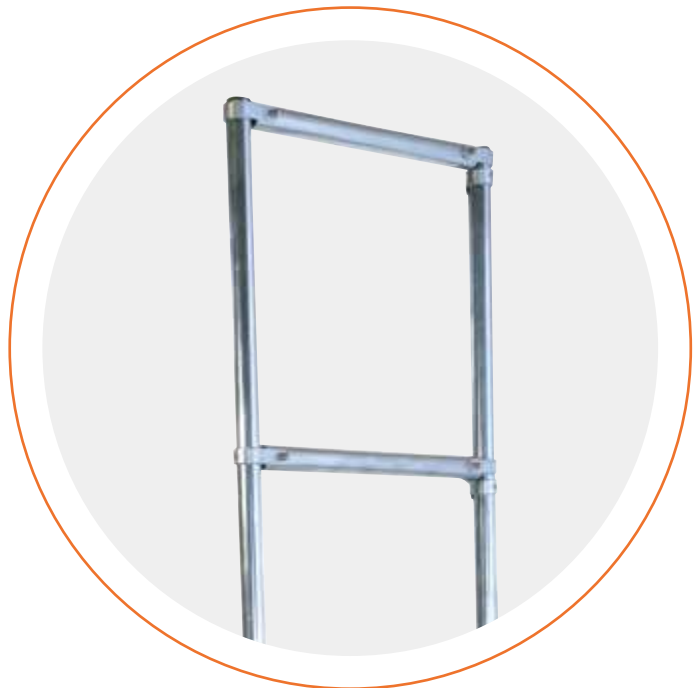
**ACBARANPRO**  
Juego completo barandillas



**ACRUMUL**  
Rueda con soporte  
TABPRO



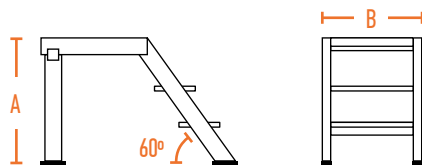
**MANILLA**  
Mangos para el traslado  
de la escalera



**ACBARANF**  
Barra larga barandilla  
frontal TABPRO

**ACBARANL**  
Barra corta barandilla  
lateral TABPRO

**COTAS TABURETE TABPRO**



**ACTABPROLAT**  
Barandilla lateral

CÓDIGO ARTÍCULO	A = ALTURA PLATAFORMA	INCLINACIÓN	B = ANCHURA TOTAL	ANCHURA PLATAFORMA	NÚMERO DE PELDAÑOS	PESO
<b>TAB2PRO</b>	50 CM	60°	65 CM	60 CM	2	13 KG
<b>TAB3PRO</b>	75 CM	60°	65 CM	60 CM	3	16 KG
<b>TAB4PRO</b>	100 CM	60°	65 CM	60 CM	4	19 KG

# TABURETE TABPRO 45°

## NUEVO TABURETE PROFESIONAL

GARANTÍA DE 2 AÑOS

El nuevo taburete **TABPRO 45°** de **Proline**, de uso profesional, está íntegramente fabricado en aluminio y está disponible de 3 a 5 peldaños, con 20 cm de profundidad antideslizantes, plataforma de trabajo de 600 x 600 mm y una inclinación de salida de 45°. La parte trasera del taburete se puede modificar de posición para trabajar pegado a la pared.

El nuevo taburete profesional tiene una capacidad de 200 kg de resistencia y la posibilidad de incorporar barandillas.



PELDAÑOS DISPONIBLES

6

5

4

3

2

**Proline**

170



EN 14122  
CON BARANDILLAS

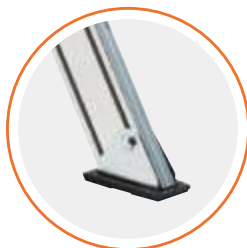


EN 14183





**MONTANTE DESPLAZABLE**



**AC0002**  
Pie basculante



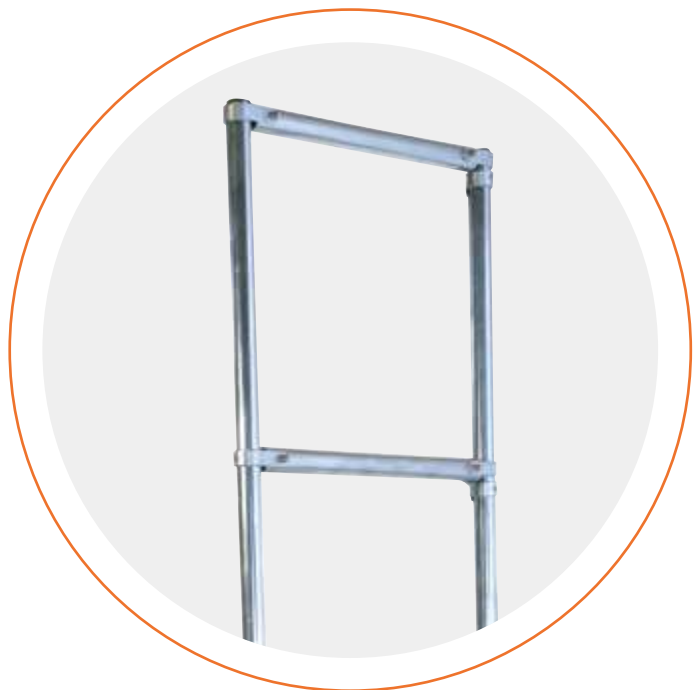
**ACBARANPRO**  
Juego completo barandillas



**ACRUMUL**  
Rueda con soporte  
TABPRO



**MANILLA**  
Mangos para el traslado  
de la escalera



**ACTABPROLAT**  
Barandilla lateral

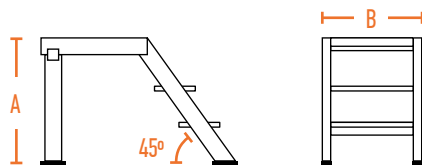


**ACBARANF**  
Barra larga barandilla  
frontal TABPRO



**ACBARANL**  
Barra corta barandilla  
lateral TABPRO

**COTAS TABURETE TABPRO**



CÓDIGO ARTÍCULO	A = ALTURA PLATAFORMA	INCLINACIÓN	B = ANCHURA TOTAL	ANCHURA PLATAFORMA	NÚMERO DE PELDAÑOS	PESO
<b>TAB3PRO45</b>	50 CM	45°	65 CM	60 CM	3	13 KG
<b>TAB4PRO45</b>	75 CM	45°	65 CM	60 CM	4	16 KG
<b>TAB5PRO45</b>	100 CM	45°	65 CM	60 CM	5	19 KG

# ESCALERA **TABAN**

## TABURETE CON BARANDILLAS

GARANTÍA DE 2 AÑOS

La escalera **TABAN** de **Proline**, es un taburete móvil de 1 salida fabricado en aluminio, disponible con anchos peldaños de 83 mm de profundidad y superficies antideslizante, barandillas a ambos lados y al fondo, amplia plataforma de trabajo de 600 x 600 mm con zócalo protector para los pies, parapeto de 1 m de altura y 2 ruedas de goma para su fácil traslado. Está disponible desde 3 hasta 8 peldaños.



PELDAÑOS DISPONIBLES

10

9

8

7

6

5

4

3

2

1

**Proline**

172

EU  
EN 131/1/2/7

150  
KG

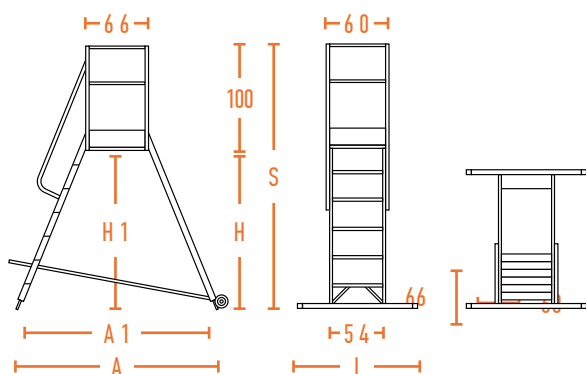


## ACCESORIOS ESCALERA TABAN



**ACCONBASEFIR-T**  
Contera base  
naranja

### COTAS ESCALERA TABAN



## ESTABILIZADORES OPCIONALES



**ACESTADEL**  
Estabilizador telescópico delantero



**ACESTATRA**  
Estabilizador telescópico trasero



**ACESTAFIJODEL**  
Estabilizador fijo  
delantero

**ACESTAFIJOTRA**  
Estabilizador fijo  
trasero con ruedas

	CÓDIGO ARTÍCULO	S = ALTURA ESCALERA	H = ALTURA PLATAFORMA	H1 = ANCHURA PASO INFERIOR	A = LARGO EXTERIOR	A1 = LARGO INTERIOR	I = ANCHURA PELDAÑOS	PELDAÑOS	PESO
	<b>TABAN 3</b>	180 CM	80 CM	75 CM	130 CM	98 CM	110 CM	3	22 KG
	<b>TABAN 4</b>	206 CM	106 CM	102 CM	145 CM	116 CM	110 CM	4	23 KG
	<b>TABAN 5</b>	232 CM	132 CM	129 CM	163 CM	133 CM	130 CM	5	26 KG
	<b>TABAN 6</b>	259 CM	159 CM	155 CM	180 CM	154 CM	130 CM	6	27 KG
	<b>TABAN 7</b>	285 CM	185 CM	182 CM	198 CM	169 CM	145 CM	7	30 KG
	<b>TABAN 8</b>	312 CM	212 CM	208 CM	213 CM	187 CM	145 CM	8	32 KG

# ESCALERA PUBAN

## PUENTE CON BARANDILLAS

GARANTÍA DE 2 AÑOS

La escalera **PUBAN** de **Proline** es un puente móvil de 2 salidas, fabricado en aluminio, disponible de anchos peldaños de 83 mm de profundidad y superficie antideslizante, amplia plataforma de trabajo de 600 x 600 mm con zócalo para los pies y barandilla de 1 m de altura, 2 ruedas de goma para su fácil traslado, barandillas a ambos lados y desde 3 hasta 8 peldaños.

Opcionalmente, está disponible con patas para el anclaje de la escalera al suelo.



PELDAÑOS DISPONIBLES

10

9

8

7

6

5

4

3

2

**Proline**

174

EU  
EN 131/1/2/7

150  
KG



## ACCESORIOS ESCALERA PUBAN



60 CM x 66 CM



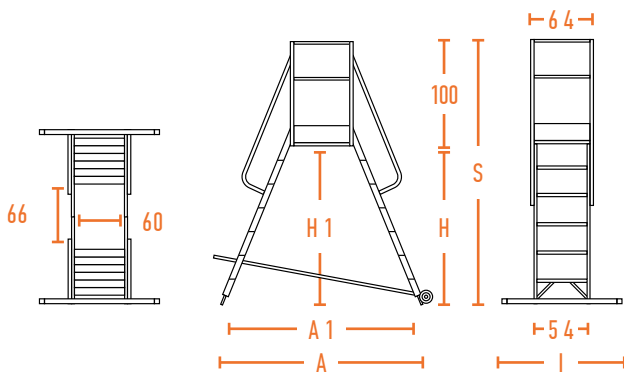
**ACESTADEL**  
Estabilizador telescópico



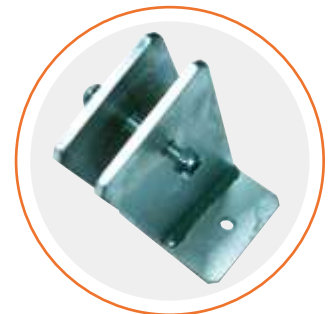
**ACESTAFIJO DEL**  
Estabilizador fijo delantero

**ACESTAFIJO TRA**  
Estabilizador fijo trasero con ruedas

### COTAS ESCALERA PUBAN



**ACCONBASEFIR-T**  
Contera base naranja



**ACC0004**  
Pie de fijación al suelo

CÓDIGO ARTÍCULO	S = ALTURA ESCALERA	H = ALTURA PLATAFORMA	H1 = ANCHURA PASO INFERIOR	A = LARGO EXTERIOR	A1 = LARGO INTERIOR	I = ANCHURA	PESO
<b>PUBAN 2X4</b>	206 CM	106 CM	102 CM	170 CM	140 CM	110 CM	26 KG
<b>PUBAN 2X5</b>	232 CM	132 CM	129 CM	190 CM	160 CM	130 CM	29 KG
<b>PUBAN 2X6</b>	259 CM	159 CM	155 CM	210 CM	180 CM	130 CM	31 KG
<b>PUBAN 2X7</b>	285 CM	185 CM	182 CM	230 CM	200 CM	145 CM	33 KG
<b>PUBAN 2X8</b>	312 CM	212 CM	208 CM	250 CM	222 CM	145 CM	36 KG

# SOLUCIONES DE ALTURA LOW COST

PLATEL



BÁSICA  
SIMPLE



SCALÍN



BÁSICA  
DOBLE



DOMÍN



BÁSICA  
TRIPLE



LIGERA



TABPRO60°



DOBLE



TABPRO45°



TABÁN



PUBÁN



# Prolime



Proline

# ***Plabell***

## **Soluciones de Altura**

**Tel. 973 79 09 63**

**[www.plabell.com](http://www.plabell.com)**

[plabell@plabell.com](mailto:plabell@plabell.com)

**Plabell Comercial, s.l.**

Polígono Galileo, calle B, nave 3  
25180 Alcarrás

**Condiciones generales del catálogo general**

Los productos del presente catálogo ,  
pueden ser modificados sin previo aviso  
por parte de la empresa.